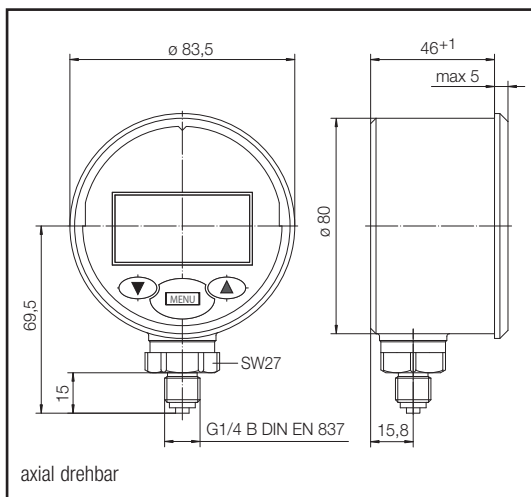


Digitalmanometer IDM 60



Technische Daten

- Druckmessbereiche: 0 bis 60 bar, 0 bis 250 bar oder 0 bis 600 bar
- Fehlergrenze: $\pm 0,5\%$ v. EW, ± 1 Digit
- Wandlungsrate: 5/s
- 4-stellige 7-Segment LCD Anzeige, 11 mm, zuzügliche Bargraphanzeige mit 10 Segmenten
- Hohe Überlast, 2-fach, maximal 1000 bar
- Maßeinheitenumstellung: MPa, PSI und bar
- Druckspitzenwerverfassung: Min.- und Max.-Werte
- Schutzart: IP 65 nach EN 60529 / IEC 529
- Gehäuse: Edelstahl
- 2 x 1,5 V Mignon-Batterie Typ AA, 4000 h
- Gewicht: ca. 0,4 kg



Das digitale Manometer ist die ideale Lösung, wenn es darum geht, vor Ort eine netzunabhängige Druckmessung vorzunehmen.

Genauigkeit, Zuverlässigkeit und mechanische Belastbarkeit machen das digitale Manometer zu einem Allrounder, um die unterschiedlichsten Druckmessaufgaben zu meistern.

Eine axiale Verdrehbarkeit ist vorteilhaft zur besseren Ablesbarkeit. Eine einfache Bedienbarkeit wurde durch ein Drei-Tastenfolien-Feld realisiert, wobei Druck und Druckspitzen als Min.- und Max.-Wert gemessen werden können.

Messbereich	Bestell-Nummer
0–60 bar	9801-99-00.60
0–250 bar	9801-99-02.50
0–600 bar	9801-99-06.00

MINIMESS®-Manometerbox mit zwei frei wählbaren digitalen Manometern, Schraubreihe 1620



Messbox mit 1 digitalen Manometer		Bestell-Nummer
Messbereich	Kennzahl	3101 - 86 - 0 X.50
0–60 bar	4	
0–250 bar	6	
0–600 bar	9	4, 6 oder 9

Messbox mit 2 digitalen Manometern		Bestell-Nummer
Messbereich	Kennzahl	3101 - 87 - X X.50
0–60 bar	4	
0–250 bar	6	
0–600 bar	9	Kennzahl für kleineren Messbereich Kennzahl für größeren Messbereich

1 MPa = 10 bar