

Druckmeßumformer Modell KXF, KXF (Exi), KXFHT

Komplett aus Edelstahl mit Dünnschichtelement und frontbündiger Edelstahlmembrane
Kennlinienabweichung 0,5% und 1% vom M.E.

Merkmale

- Frontbündige Membrane
- Metallische, tottraumfreie Abdichtung
- Hochtemperatursausführung bis 200°C Meßstofftemperatur
- Ausgezeichnete Langzeitstabilität
- Schutzart IP65
- Ex - Schutz, Zone 1 und 2

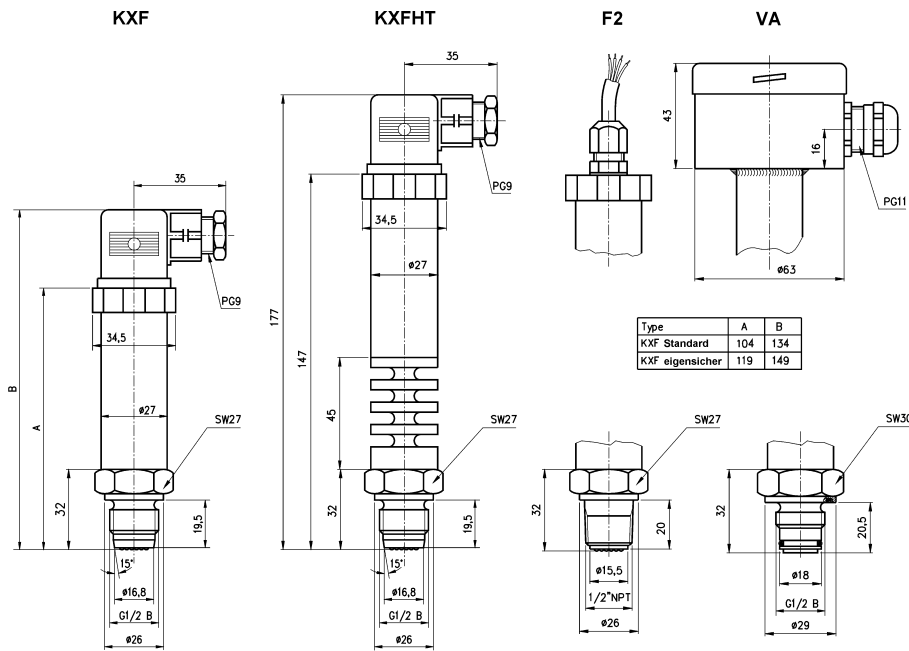
Meßbereiche

- 1 ... 1,5 bar bis 0 ... 600 bar
- 30 inHg ... 20 psi bis 0 ... 8 700 psi



Technische Daten	KXF	KXFHT	KXF (Exi)
Meßprinzip	Dünnschicht-DMS		
Meßbereich [bar]	2,5 4 6 10 16 25 40 60 100 160 250 400 600	60 100 160 250 400 600	250 400 600
Überlastgrenze [bar]	6 10 14 20 40 70 100 138 200 304 525 640 900	100 138 200 304 525 640 900	304 525 640 900
Druckart	positiver- und negativer Relativdruck		
Prozeßanschluß	G 1/2 B außen nach DIN 3852 mit Dichtkonus G 1/2 B außen mit O-Ring und Dichtring 1/2" NPT außen nach ANSI/ASME B1.20.1		andere auf Anfrage
Werkstoff	Edelstahl 1.4571 (AISI 316Ti) Edelstahl 1.4571 (AISI 316Ti), Hastelloy-C (nur bei 1/2" NPT außen) Übertragungsflüssigkeit Silikonöl Meßglied Edelstahlmembrane 1.4542/1.4548 (17-4PH) mit aufgedampfter Polysilizium-Meßbrücke Gehäuse Edelstahl 1.4301 (AISI 304)		
Hilfsenergie	12 ... 30 VDC		12 ... 26 VDC
Ausgangssignal	4 ... 20 mA, 2-Leiter 0 ... 10 VDC, 3-Leiter 0 ... 5 VDC, 3-Leiter 1 ... 5/6 VDC, 3-Leiter 0 ... 20 mA, 3-Leiter		4 ... 20 mA, 2-Leiter
Zulässige max. Bürde	$\leq (U_B - 9 V) / 0,02 A$		$\leq (U_B - 11,2 V) / 0,02 A$
Ex - Schutz			EEExib IIC T6 oder T5 PTB-Nr. Ex - 97.D.2140 0,9 W bzw. 0,6 W
Leistungsbeschränkung			
Isolationswiderstand zwischen Gehäuse und elektrischen Anschluß	> 1 MΩ bei 50 VDC		
Isolationsspannung	350 VAC		
Stromaufnahme	max. 5 mA bei VDC Ausgang bzw. 20 mA bei 4 ... 20 mA Ausgangssignal		
Kennlinienabweichung nach DIN 16 086	0,5% vom M.E., 1,0% vom M.E. für die Meßbereiche 2,5 bar und 600 bar		
Reproduzierbarkeit	$\leq \pm 0,15\%$ vom M.E.		$\leq \pm 0,1\%$ vom M.E.
Ansprechzeit (10 ... 90%)	≤ 5 ms		
Zulässige Temperaturbereiche			Angaben für T6 (EEExib)
Betriebstemperatur	-30 ... 85°C	-30 ... 85°C	-20 ... 50°C bei 0,9 W -20 ... 60°C bei 0,6 W
Meßstofftemperatur	-30 ... 100°C	-30 ... 200°C (Silikonöl) -30 ... 150°C (Halocarbon) 0 ... 130°C (Mandelöl)	-20 ... 50°C bei 0,9 W -20 ... 60°C bei 0,6 W
Lagerungstemperatur	-40 ... 100°C		
Nenntemperaturbereich	-20 ... 70°C		
Temperaturkoeffizient	$\pm 0,3\% / 10 K$ von 0 ... 50°C (ref. 20°C)		
Meßstofftemperatureinfluß			$\pm 0,2\% / 10 K$
Mechanische Schockbelastbarkeit	bei 20 g / 20 ms $\leq 0,1\%$ vom M.E.		
Vibration	$\leq 0,1\%$ vom M.E. für 0 ... 400 Hz, 20 g in jede Richtung nach IEC 770		
Rauschen des Ausgangssignals	$\leq 0,02\%$ vom M.E.		
CE-Zeichen/EMV	Störemission nach EN 50 081 - 1 (März 1993) Störfestigkeit nach EN 50 082 - 2 (März 1996)		
Elektrischer Anschluß	4-poliger Winkelstecker nach DIN 43 650, Kabelanschluß, Feldgehäuse		
Schutzart nach EN 60 529/IEC 529	IP65, optional IP68 (nicht für KXF (Exi))		
Gewicht [kg]	0,25	0,4	0,25
Zubehör, Optionen	Einschweißmuffe		

Maßbilder [mm]

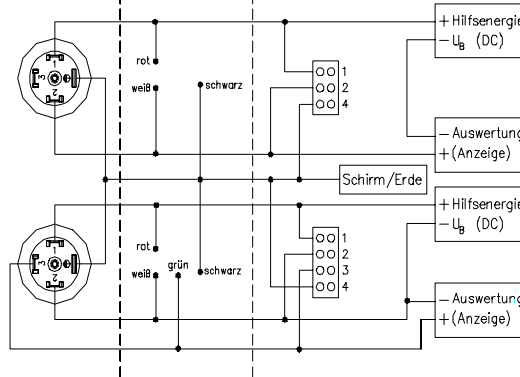


Rev.C

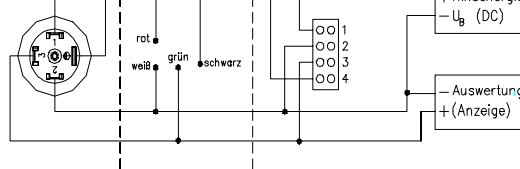
Elektrischer Anschluß

Winkelstecker Kabelanschluß Feldgehäuse

2-Leiter



3-Leiter



Bestellangaben

Typ	Signal- ausgang	Genauigkeit	Meßbereich	Maßeinheit	Schutzart	Prozeßanschluß	elektrischer Anschluß	Optionen	
XF	(01) 0/10 VDC	(050) 0,50%	-1/ 1,5 ¹⁾	BAR	(=) IP65	(MG4F) G 1/2 B außen frontbündig	(M1) Winkelstecker nach DIN 43 650	(NH) Schild (Edelstahl) mit Draht befestigt	
XFHT	(05) 0/5 VDC	(100) 1,0%	-1/ 3		(EXIB) Eigensichere Ausführung (nur für Typ KXF und Signal- ausgang 4/20 mA)	(M04F) 1/2" NPT außen frontbündig	(F2) Kabelanschluß	(6B) Gereinigt für Sauerstoffeinsatz (nur bei Halocarbon- füllung)	
	(15) 1/5 VDC		0/ 2,5 ¹⁾						
	(16) 1/6 VDC		0/ 4						
	(20) 0/20 mA		0/ 6						
	(42) 4/20 mA		0/ 10						
			0/ 16						
	0/ 25	(IP68) IP68 (nur mit Kabel- anschluß)			(M04FHS) 1/2" NPT außen frontbündig, Membrane Hastelloy C, Stutzen 1.4571 (AISI 316Ti)	(VA) Feldgehäuse in Edelstahl (nicht für KXF (Exi))	Kabellängen in [m] angeben	(GX) Halocarbon- füllung	
	0/ 40								
	0/ 60								
	0/ 100								
	0/ 250	1) min. 1,0 %							(GZ) Mandel- öfüllung
	0/ 400								
	0/ 600								(HD1) Erhöhte Überdruck- sicherheit

Unser Bestellhinweis

Serie	Typ	Signal- ausgang	Genauigkeit	Bereich	Maßeinheit	Schutzart	Prozeß- anschluß	elektrischer Anschluß	Option
K	XF	42	050	0/10	BAR	=	MG4F	M1	NH