

## Druckmessumformer Modell KJ1, KJ1HT

Piezoresistiv mit innenliegender oder frontbündiger Membrane  
Kennlinienabweichung 0,5 % oder 1 % vom M.E.

### Merkmale

- Absolut- und Relativdruck
- Hochtemperaturlösung bis 200 °C
- Druckanschlüsse für Nahrungsmittelindustrie
- Robuste Edelstahlausführung
- Ausgezeichnete Langzeitstabilität
- Schutzart IP65

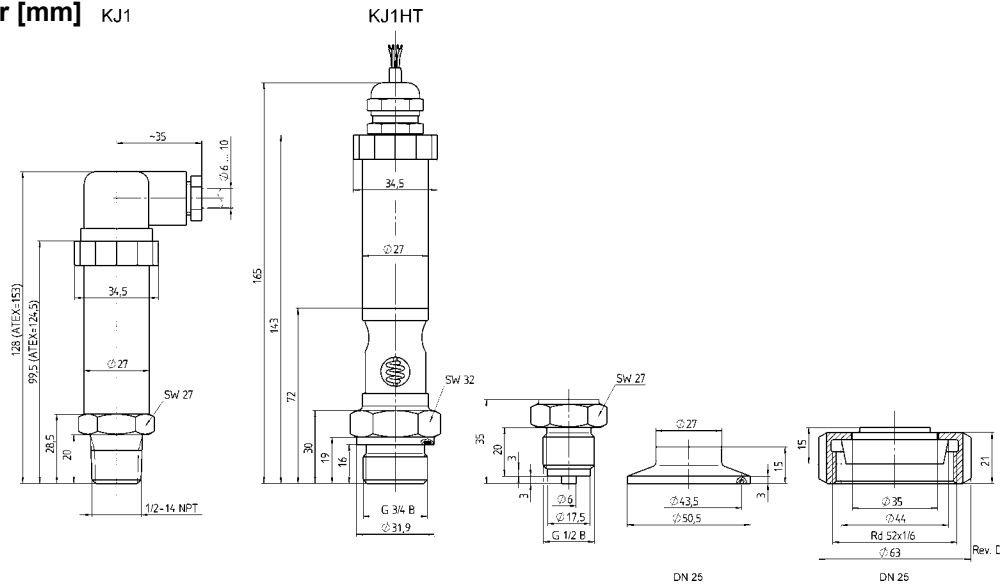
### Messbereiche

- 0 ... 0,6 bar bis 0 ... 25 bar Absolutdruck
- 1 ... 0 bar bis 0 ... 25 bar Relativdruck
- 30 in. Hg ... 0 psi bis 0 ... 360 psi Relativdruck



Technische Daten	KJ1	KJ1HT	KJ1 (Exi)
Messprinzip	piezoresistiv		
Messbereich [bar]	0,25* 0,4* 0,6* 1 1,6 2,5 4 6 10 16 25		* nicht zulässig bei KJ1HT
Überlastgrenze [bar]	0,5 0,8 1,2 2 3,2 5 8 12 20 32 50		
Druckart	Absolutdruck und positiver/negativer Relativdruck		
Prozessanschluss	G 3/4 B außen nach DIN 3852 frontbündig G 1 1/2 B außen frontbündig Kegelstutzen mit Nutüberwurfmutter nach DIN 11 851 (DN 20, 25, 32, 40, 50) Clampanschluss nach ISO 2852 (DN 20, 25) G 1/4 B außen nach EN 837-1 G 3/8 B außen nach EN 837-1 G 1/2 B außen nach EN 837-1 1/2 NPT außen nach ANSI/ASME B1.20.1/EN 837-1		andere auf Anfrage
Werkstoff	Edelstahl 1.4571 (316Ti) Edelstahlmembrane 1.4401 (316) Edelstahl 1.4301 (304)		
Prozessanschluss			G 1/4 B außen nach EN 837-1 G 3/8 B außen nach EN 837-1 G 1/2 B außen nach EN 837-1 1/2 NPT außen nach ANSI/ASME B1.20.1/EN 837-1
Messglied			
Gehäuse			
Hilfsenergie	12 ... 30 VDC		12 ... 26 VDC
Ausgangssignal	4 ... 20 mA, 2-Leiter 0 ... 10 VDC, 3-Leiter 0 ... 5 VDC, 3-Leiter		4 ... 20 mA, 2-Leiter 1 ... 5/6 VDC, 3-Leiter
Zulässige max. Bürde bei 4 ... 20 mA	≤ (U <sub>B</sub> - 9 V) / 0,02 A		≤ (U <sub>B</sub> - 11,2 V) / 0,02 A
Ex-Schutz	CE 0518 (Ex) II 2 GD		EEx ib IIC T6 oder T5 nach PTB 02 ATEX 2194
Isolationswiderstand zwischen Gehäuse und elektrischem Anschluss	> 1 MΩ bei 50 VDC		
Isolationsspannung	350 VAC		
Stromaufnahme	max. 5 mA bei VDC Ausgang bzw. 20 mA bei 4 ... 20 mA Ausgangssignal		
Kennlinienabweichung nach DIN 16 086	0,5 % vom M.E., 1,0 % vom M.E. für den Messbereich 0,4 bar (Grenzpunkteinstellung)		1,0 % vom M.E. (Grenzpunkteinstellung)
Reproduzierbarkeit	≤ ±0,1 % F.S.		
Ansprechzeit (10 ... 90 %)	≤ 3 ms		
Zulässige Temperaturbereiche	Angaben für T5 und T6		
Betriebstemperatur	-30 ... 85 °C	-30 ... 85 °C	-20 ... 60 °C T6 -20 ... 75 °C T5
Messstofftemperatur	-30 ... 100 °C	-30 ... 200 °C	-20 ... 60 °C T6 -20 ... 75 °C T5
Lagerungstemperatur	-40 ... 100 °C		
Nenntemperaturbereich	-20 ... 70 °C		
Temperaturkoeffizient	±0,3 % / 10 K von 0 ... 100 °C (Ref. 20 °C) ab 0,4 bar, ±0,6 % / 10 K von 0 ... 100 °C (Ref. 20 °C) bei 0,25 bar		
Mechanische Schockbelastbarkeit	100 g / 4 ms		
Vibration	≤ 0,1 % vom M.E. für 0 ... 2000 Hz, 10 g in jede Richtung nach IEC 770		
Rauschen des Ausgangssignals	≤ 0,02 % vom M.E.		
Nennlage	≤ 4 bar vertikal, > 4 bar beliebig		
CE-Zeichen/EMV	Störemission nach EN 50 081-1 (März 1993) Störfestigkeit nach EN 50 082-2 (März 1995)		
Elektrischer Anschluss	4-poliger Winkelstecker nach DIN EN 175301-803, Kabelanschluss		
Schutzart nach EN 60 529/IEC 529	IP65 (unter Verwendung eines innenbelüfteten Kabels)		IP65 für Staub mit Kabelanschluss IP65 für Gas mit Winkelstecker IP67 für Gas mit Kabelanschluss
Gewicht [kg]	0,25 ... 0,32 (je nach Prozessanschluss)		
Zubehör, Optionen	Druckmittler, Absperrventile		

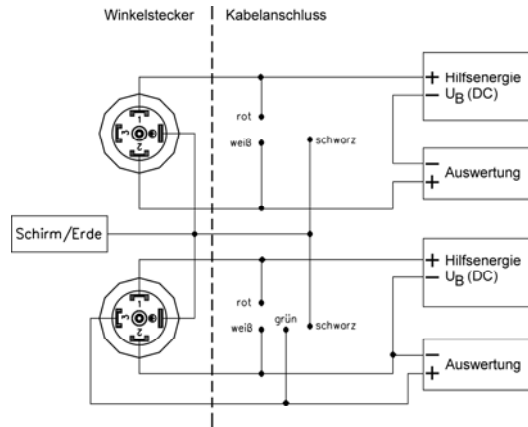
Maßbilder [mm] KJ1



Elektrischer Anschluss

2-Leiter

3-Leiter



Bestellangaben

Typ	Signalausgang	Kennlinienabweichung	Messbereich	Maßeinheit	Schutzart	Prozessanschluss	Elektrischer Anschluss	Optionen
J1	(01) 0/10 VDC	(050) 0,50 %	Relativdruck -1/ 0	BAR	(=) IP65  (ATEXGD) Eigensichere Ausführung für Staub und Gas (nur für Typ J1 mit Signalausgang 4/20 mA, Kennlinienabweichung 1,0 % und mit elektrischen Anschluss F2)	(MG2) G 1/4 B außen	(M1) Winkelstecker nach DIN EN 175301-803	(NH) Schild (Edelstahl) mit Draht befestigt
J1HT	(05) 0/5 VDC (15) 1/5 VDC (16) 1/6 VDC (20) 0/20 mA (42) 4/20 mA	(100) 1,0 %	-1/ 0,6 -1/ 1,5 -1/ 3 -1/ 5 -1/ 9 0/ 0,25 <sup>1)</sup> 0/ 0,4 <sup>1) 2)</sup>			BAR bzw. BARABS	(MG3) G 3/8 B außen (MG4) G 1/2 B außen (M04) 1/2 NPT außen (MG75F) G 3/4 B außen frontbündig (KNDN25) Kegelstützen mit Nutüberwurfmutter DN 25 nach DIN 11 851 (CDN25) Clamp DN 25 nach ISO 2852	
			Relativ- bzw. Absolutdruck 0/ 0,6 <sup>1)</sup> 0/ 1 0/ 1,6 0/ 2,5 0/ 4 0/ 6 0/ 10 0/ 16 0/ 25					

Unser Bestellhinweis

Serie	Typ	Signalausgang	Kennlinienabweichung	Bereich	Maßeinheit	Schutzart	Prozessanschluss	Elektrischer Anschluss	Option
K	J1	42	050	0/10	BAR	=	MG2	M1	NH