

## Präzisionsdruckmeßumformer Modell NXH

Piezoresistiv mit innenliegender Edelstahlmembrane  
Kennlinienabweichung: 0,1% und 0,2% vom M.E.

### Merkmale

- Robuste Edelstahlausführung
- Große Beschleunigungs- und Vibrationsfestigkeit
- Ausgezeichnete Langzeitstabilität
- Schutzart IP65
- Hoher Betriebstemperaturbereich

### Meßbereiche

-1 ... 400 bar Relativdruck, 1 ... 10 bar Absolutdruck  
- 30 in.Hg ... 5800 psi Relativdruck, 15 ... 200 psi Absolutdruck

### Einsatzbereiche

Prüfstände  
Hydrauliksysteme  
Prozeßleittechnik

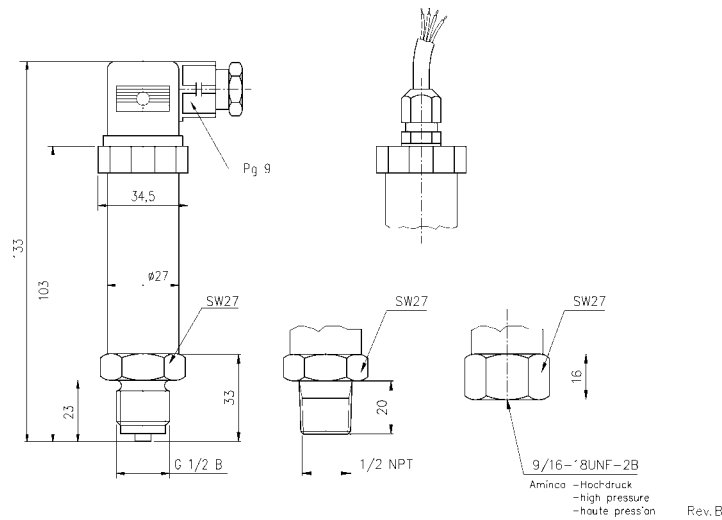


Technische Daten	NXH
Meßprinzip	Piezoresistiv mit Edelstahlmembrane
Meßbereiche [bar]	1 1,6 2,5 4 6 10 16 25 40 60 100 250 350 400 -1/0 -1/1,5 -1/3 -1/5 -1/9 -1/15 -1/24
[barabs]	1 1,6 2,5 4 6 10
[psi]	15 30 50 60 100 160 200 300 400 500 600 800 1000 3000 5000 5800
[inHg/psi]	-30/0 -30/15 -30/30 -30/60 -30/100 -30/150 -30/300
[psiabs]	15 30 50 60 100 160 200
Überlastgrenze	100% vom M.E. (350 bar/5000 psi 60% vom M.E. und 400 bar/5800 psi 40% vom M.E.)
Druckart	Positiver und negativer Überdruck sowie kombinierte Bereiche, Absolutdruck
Prozeßanschluß	G ¼ B außen, G ½ B außen nach DIN EN 837-1 ¼ NPT außen, ½ NPT außen, nach ANSI/ASME B1.20.1/EN 837-1 9/16-18 UNF-2B Aminco (Hochdruck) Andere auf Anfrage
Werkstoff	
Prozeßanschluß	Edelstahl 1.4571 (316Ti)
Meßglied	Edelstahlmembran 1.4404 (316L), gefüllte piezoresistive Meßzelle
Gehäuse	Edelstahl 1.4301 (304)
Druckübertragungsflüssigkeit	Silikonöl
Hilfsenergie	12 ... 30 VDC
Ausgangssignal	4 ... 20 mA, 2-Leiter, 0 ... 10 VDC auf Anfrage
Zulässige max. Bürde bei 4 ... 20 mA	≤ (U <sub>B</sub> - 9,5 V) / 0,02 A
Isolationswiderstand zwischen Gehäuse und elektrischem Anschluß	> 1 MΩ bei 50 VDC
Stromaufnahme	20 mA
Kennlinienabweichung nach DIN 16 086	0,1% vom M.E. Grenzpunkteinstellung, (0,2% vom M.E. auf Anfrage)
Reproduzierbarkeit	≤ ± 0,03% vom M.E.
Ansprechzeit (10 ... 90%)	≤ 1 ms
Zulässige Temperaturbereiche	
Betriebstemperatur	-25 ... 85°C
Meßstofftemperatur	-25 ... 100°C
Lagerungstemperatur	-40 ... 125°C
Nenntemperaturbereich	0 ... 70°C
Temperaturkoeffizient	± 0,3% / 10 K von 0 ... 50°C (Ref. 20°C)
Mechanische Schockbelastbarkeit	bei 100 g / 20 ms ≤ 0,05% vom M.E.
Vibrationseinfluß	≤ 0,1% vom M.E. für 20 ... 2000 Hz, 10 g in allen Richtungen nach IEC 770
Rauschen des Ausgangssignals	≤ 0,02% vom M.E.
CE-Kennzeichen/EMV	Störemission nach EN 50 081 - 1 (März 1993) Störfestigkeit nach EN 50 082 - 2 (März 1996)
Elektrischer Anschluß	4-poliger Winkelstecker nach DIN 43 650 Kabelanschluß, andere auf Anfrage
Schutzart nach EN 60 529/IEC 529	IP65
Gewicht [kg]	0,27

Technische Änderungen vorbehalten.

G5.NXH/D Rev. B 14/06/2002

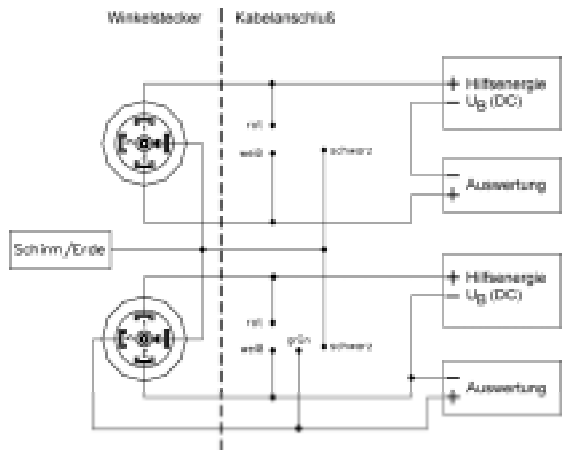
**Maßbilder [mm]**



**Elektrischer Anschluß**

**2-Leiter**

**3-Leiter**



**Bestellangabe**

Typ	Signal- ausgang	Genauigkeit	Bereich	Maß- einheit	Schutzart	Prozeßanschluß	Elektrischer Anschluß	Optionen
NXH	(42) 4/20 mA	(010) 0,1%	-1/ 0 <sup>1)</sup>	BAR	(=) IP65	(MG2) G 1/4 B außen	(M1) Winkelstecker nach DIN 43 650	(NH) Schild (Edelstahl) mit Draht befestigt
			-1/ 1,5 <sup>1)</sup>			(MG4) G 1/2 B außen		
	(01) 0/10 VDC	(020) 0,2%	-1/ 3 <sup>1)</sup>	BARABS		(M02) 1/4 NPT außen		
			-1/ 5 <sup>1)</sup>			(M04) 1/2 NPT außen		
			-1/ 9 <sup>1)</sup>			(F09) 9/16-18 UNF-2B Aminco		
			-1/ 15 <sup>1)</sup>					
			-1/ 24 <sup>1)</sup>					
			0/ 1					
			0/ 1,6					
			0/ 2,5					
			0/ 4					
			0/ 6					
			0/ 10					
			0/ 16 <sup>1)</sup>					
			0/ 25 <sup>1)</sup>					
0/ 40 <sup>1)</sup>								
0/ 60 <sup>1)</sup>								
0/ 100 <sup>1)</sup>								
0/ 250 <sup>1)</sup>								
0/ 350 <sup>1)</sup>								
0/ 400 <sup>1)</sup>								
			<sup>1)</sup> nicht für Absolutdruck bereiche	Für psi Berei- che siehe An- gaben auf der Vorderseite	andere auf Anfrage	Kabellängen in [m] angeben		

**Bestellhinweis**

Serie	Typ	Signal- ausgang	Genauigkeit	Bereich	Maßeinheit	Schutzart	Prozeß- anschluß	Elektrischer Anschluß	Option
N	XH	42	010	0/10	BAR	=	MG2	M1	NH