



# IPA 430

## Aufsteckanzeige

- ▶ für 4 ... 20 mA / 2-Leiter oder 0 ... 10 V / 3-Leiter Messumformer
- ▶ Standard: Stecker ISO 4400  
Optionen: M12x1 5-polig oder Binder Serie 723

### Beschreibung

Die Aufsteckanzeige IPA 430 wurde konzipiert um verschiedenste Messumformer (Druck, Temperatur etc.) mit 4 ... 20 mA / 2-Leiter oder 0 ... 10 V / 3-Leiter Analogausgang, mit einer Messwertanzeige und optional mit max. zwei PNP-Open-Kollektor-Schaltausgängen für die Grenzpunktüberwachung auszustatten. Die Aufsteckanzeige wird lediglich zwischen Stecker und Kabeldose montiert und ist sofort betriebsbereit.

### Bedienung

Die Konfiguration erfolgt menügesteuert anhand von zwei Miniaturdrucktasten. Folgende Parameter können eingestellt werden: Dezimalpunkt, Nullpunkt, Endpunkt, Dämpfung, Messwertaktualisierung, Ein- und Ausschaltzeitpunkt, Hysterese- oder Fenstermodus sowie Ein- und Ausschaltverzögerung der optionalen Schaltausgänge. Die Parameter werden in einem nichtflüchtigen EEPROM abgelegt und bleiben auch bei Stromausfall erhalten. Bereichsüberschreitungen in beide Richtungen können als Meldung angezeigt werden. Desweiteren kann ein Zugriffsschutz aktiviert werden.

### Anwendung

- ▶ Vor-Ort-Prozessüberwachung

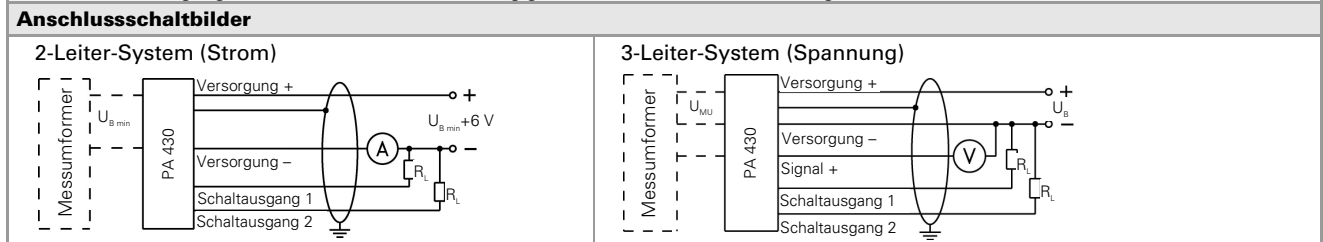
- ▶ stabiles Kunststoff-Gehäuse
- ▶ schnelle und einfache Montage
- ▶ Anzeige um 330° drehbar
- ▶ Anschlussstecker und Gewindeinsatz um 300° drehbar
- ▶ 4-stelliges, rotes LED-Display mit Ziffernhöhe 7 mm
- ▶ bis zu zwei konfigurierbare Schaltausgänge
- ▶ optionale Ex-Ausführung für 4 ... 20 mA / 2-Leiter
- ▶ einfache Konfiguration anhand von zwei Miniaturdrucktasten

Merkmale



**IPA 430**  
Aufsteckanzeige

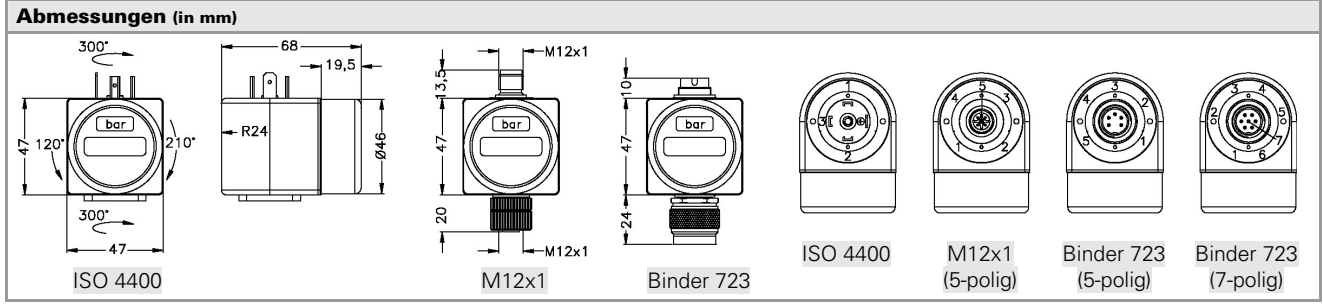
<b>Analogsignal</b>		
2-Leiter-System	4 ... 20 mA	Ex-Ausführung: 4 ... 20 mA
3-Leiter-System	0 ... 10 V	
<b>Hilfsenergie</b>		
2-Leiter-System	Versorgung aus Signalstromschleife; Spannungsabfall $\leq 6\text{ V}$ ; $U_B = (U_{MU\text{ min}} \dots U_{MU\text{ max}}) + 6\text{ V}_{DC}$ mit $U_{MU}$ = Betriebsspannung des verwendeten Messumformers	
	Ex-Ausführung: max. $28\text{ V}_{DC}$ (für Kombination aus Messumformer und PA 430)	
3-Leiter-System	Anzeige wird parallel zum Messumformer versorgt; $U_{B\text{ min}} = 8\text{ V}_{DC} \dots U_{MU\text{ min}}$ ; $U_{B\text{ max}} = U_{MU\text{ max}} \dots 36\text{ V}_{DC}$ mit $U_{MU}$ = Betriebsspannung des verwendeten Messumformers	
<b>Schaltausgang (optional) <sup>1</sup></b>		
Anzahl, Art	max. 2 unabhängige PNP-Open-Kollektor-Schaltausgänge	
Schaltleistung	$U_{Schalt} = U_B - 2\text{ V}$ ; max. 125 mA belastbar, kurzschlussfest	
Wiederholgenauigkeit	$\leq \pm 0,1\%$ FSO	
Schalhäufigkeit	max. 10 Hz	
Schaltzyklen	$> 100 \times 10^6$	
Verzögerungszeit	0 ... 100 s	
<sup>1</sup> max. 1 Schaltausgang bei: 4 ... 20 mA / 2L mit ISO 4400-Stecker; 0 ... 10 V / 3L mit Binder Serie 723 (5-polig) sowie mit M12x1; Ex-Schutz kein Schaltausgang möglich bei 0 ... 10 V / 3L mit ISO 4400-Stecker		
<b>Sonstiges</b>		
Elektrische Schutzmaßnahmen	Verpolschutz (bei vertauschten Anschlüssen keine Schädigung, aber auch keine Funktion); Elektromagnetische Verträglichkeit (Störaussendung und Störfestigkeit nach EN 61326); Kurzschlussfestigkeit; Schutzart IP 65	
Display	4-stellige, rote 7-Segment-LED-Anzeige, Ziffernhöhe 7 mm; Anzeigebereich -1999 ... +9999; Genauigkeit $0,1\% \pm 1$ Digit; digitale Dämpfung 0,3 ... 30 s (einstellbar); Aktualisierung Anzeigewert 0,0 ... 10 s (einstellbar)	
Temperatureinsatzbereiche	Elektronik / Umgebung: -25 ... 85 °C	Lager: -40 ... 85 °C
Werkstoff Anzeigengehäuse	PA 6.6, Polycarbonat	
Mechanische Festigkeit	Vibration: 5 g RMS (20 ... 2000 Hz)	Schock: 100 g / 11 ms
<b>Explosionsschutz (optional für 4 ... 20 mA / 2-Leiter)</b>		
Zulassung AX11-PA 430	Zone (0) 1: II (1) 2 G EEx ia IIC T4	
Sicherheitstechn. Höchstwerte	$U_i = 28\text{ V}$ , $\Sigma I_i = 93\text{ mA}$ , $\Sigma P_i = 660\text{ mW}$ ; max. Schaltstrom <sup>2</sup> : 70 mA; max. Induktivität: 4,7 mH	
Max. Umgebungstemperatur	-25 ... 70 °C	
<sup>2</sup> der real zur Verfügung stehende Schaltstrom ist abhängig von den verwendeten Vorschaltgeräten		



**Anschlussbelegungstabelle**

Elektrische Anschlüsse	ISO 4400	M12x1 Metall (5-polig)	Binder 723 (5-polig)	Binder 723 (7-polig) <sup>3</sup>
Versorgung +	1	1	3	3
Versorgung -	2	2	4	1
Signal + (bei 3-Leiter)	3 <sup>1</sup>	3 <sup>1</sup>	1 <sup>1</sup>	-
Schaltausgang 1	3 <sup>1</sup>	5	2	-
Schaltausgang 2	-	3 <sup>1</sup>	1 <sup>1</sup>	-
Masse	Massekontakt	4	5	2

<sup>3</sup> vorgesehen für Betrieb mit DMP 331i, DMP 333i oder LMP 331i mit el. Anschluss Binder Serie 723 (7-polig); Pins 4, 5, 6, 7 sind 1:1 durchverdrahtet; standardmäßig ohne Schaltausgänge; Schaltausgänge auf Anfrage; 3-Leiter-Ausführung nicht möglich



## Bestellschlüssel IPA 430

**IPA 430**

□□□ - □ - □ - □□□ - □□□□ - □ - □ - □□□

<b>Standardversion</b>		8	5	0																
<b>Analogausgang</b>																				
	4 ... 20 mA / 2-Leiter				1															
	0 ... 10 V / 3-Leiter				3															
	Ex-Schutz für Zone 1 / 4 ... 20 mA / 2-Leiter				E															
	andere				9															auf Anfrage
<b>Schaltausgang <sup>1</sup></b>																				
	kein Schaltausgang				0															
	1 Schaltausgang				1															
	2 Schaltausgänge				2															
<b>Elektrischer Anschluss (Ausgang)</b>																				
	ISO 4400				1	0	0													
	Binder Serie 723 (5-polig)				2	0	0													
	Binder Serie 723 (7-polig) <sup>2</sup>				A	0	1													
	M12x1 (5-polig) / Metallausführung				N	1	0													
<b>Elektrischer Anschluss (Eingang)</b>																				
	ISO 4400					1	0	0												
	Binder Serie 723 (5-polig)					2	0	0												
	Binder Serie 723 (7-polig)					A	0	1												
	M12x1 (5-polig) / Metallausführung					N	1	0												
<b>Einheit</b>																				
	ohne <sup>3</sup>								0											
	bar								1											
	mbar								2											
	mH <sub>2</sub> O								3											
	%								P											
	mA								A											
	andere								9											auf Anfrage
<b>Beschriftung Anzeigen</b>																				
	Standard								1											
	Neutral								N											
	andere								9											auf Anfrage
<b>Sonderausführungen</b>																				
	Standard											0	0	0						
	andere											9	9	9						auf Anfrage

<sup>1</sup> max. 1 Schaltausgang bei: 4 ... 20 mA / 2L mit ISO 4400-Stecker ; 0 ... 10 V / 3L mit Binder Serie 723 (5-polig) sowie mit M12x1 (5-polig); Ex-Schutz kein Schaltausgang möglich bei 0 ... 10 V / 3L mit ISO 4400-Stecker

<sup>2</sup> vorgesehen für Betrieb mit DMP 331i, DMP 333i und LMP 331i mit el. Anschluss Binder Serie 723 (7-polig)

<sup>3</sup> Einheitenschilder sind lose beigelegt