

- 3 stelliges LED Digital-Kontaktmanometer
- 80mm Edelstahlgehäuse
- Messbereiche von 25 mbar bis 250 bar
- Trockene Keramikmesszelle
- Analogausgang: 0(4)...20 mA, 0...10 V
- Kontaktausgang DC PNP, max. 200 mA
- Lieferbar mit allen gängigen Prozessanschlüssen daher auch für den Einsatz in der Lebensmittel- und in der pharmazeutischen Industrie geeignet.



Digital-Kontaktmanometer IPM 82

Technische Daten:

Messbereich:	0...25 mbar bis 0...250 bar
Ausgang:	0(4)...20 mA, 0...10 V
Kontaktausgang:	DC PNP, max. 200 mA
Genauigkeit:	< 0,5% FS
Einstellzeit:	200 ms
Hilfsspannung:	9...30V DC, 20 mA Ausgang 15...30V DC, 10 V Ausgang
Temperaturbereich:	0...70 °C
Mediumtemperatur:	-25...100 °C
Temperatureinfluss:	< 0,03%/K Nullpunkt < 0,02%/K Spanne
Langzeitstabilität:	< 0,5% p. a.
Bajonettring-Gehäuse:	Edelstahl, 1.4301, IP 67
Prozessanschluss:	nach Tabelle, 1.4404
Messzelle:	Keramik AL ₂ O ₃
Elektr. Anschluss:	Steckverbinder M12x1, 5-polig

Messbereich	Relativ	Überlast (bar)
-20...20 mbar	C2	- 0,3 / 4
0...25 mbar	A7	- 0,3 / 4
0...40 mbar	A8	- 0,3 / 4
0...50 mbar	B0	- 0,3 / 4
0...60 mbar	A9	- 0,3 / 4
-100...100 mbar	C5	- 1 / 6
0...100 mbar	00	- 0,3 / 4
0...160 mbar	01	- 0,6 / 5
0...200 mbar	B1	- 1 / 6
0...250 mbar	02	- 0,15 / 1
0...400 mbar	03	- 0,15 / 1
0...500 mbar	B7	- 0,2 / 2
0...600 mbar	04	- 0,2 / 2
0...1 bar	05	- 1 / 4
0...1,6 bar	06	- 1 / 4
0...2 bar	B3	- 1 / 4
0...2,5 bar	07	- 1 / 10
0...4 bar	08	- 1 / 10
0...5 bar	F1	- 1 / 10
0...6 bar	09	- 1 / 20
0...10 bar	10	- 1 / 40
0...16 bar	11	- 1 / 40
0...20 bar	B5	- 1 / 40
0...25 bar	12	- 1 / 100
0...40 bar	13	- 1 / 100
0...50 bar	F3	- 1 / 100
0...60 bar	14	- 1 / 200
0...100 bar	15	- 1 / 200
0...160 bar	16	- 1 / 400
0...250 bar	17	- 1 / 600
-1...1 bar	D6	- 1 / 4
-1...1,5 bar	D7	- 1 / 4
-1...3 bar	D8	- 1 / 10
-1...5 bar	D9	- 1 / 10
-1...9 bar	E1	- 1 / 40

Analogausgang

- 0 ohne
- 1 0...10V 3-Leiter (auf Anfrage)
- 2 0...20 mA 3-Leiter
- 3 4...20 mA 3-Leiter

Kontaktausgang

- 1 Kontakt
- 2 Kontakte

Messbereich

- Messbereiche nach Tabelle
- 99 Sondermessbereich

Prozessanschluss und Werkstoff

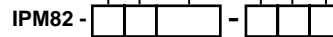
- 3 G 1/2 B DIN 16288 1.4404
- M Milchrohr DN 25 DIN 11851 1.4404
- 6 Milchrohr DN 32 DIN 11851 1.4404
- 7 Milchrohr DN 40 DIN 11851 1.4404
- K Milchrohr DN 40 aseptisch 1.4404
- N DRD Flansch DN 65 1.4404
- J Varivent DN 68 (40...125) 1.4404
- L Clamp 1" - 1 1/2", DN 25...40, 1.4404
- 9 Sonderausführung

Prozessdichtung

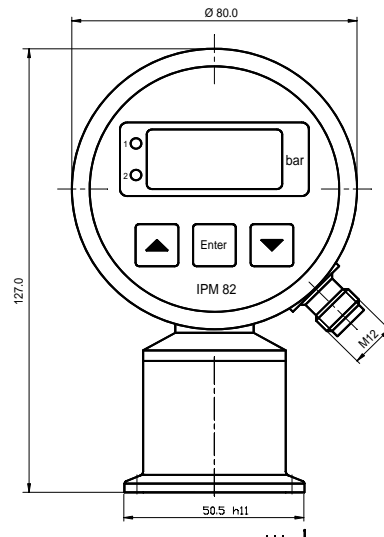
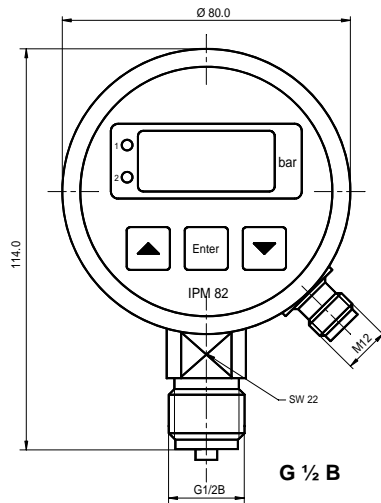
- 1 FPM (Viton) Standard
- 2 NBR (Perbuan)
- 3 EPDM-Kautschuk
- 4 Fluor-Silikon-Kautschuk
- 5 Kalrez
- 9 Sonderausführung

Optionen

- 0 keine
- 1 Anzeigebereich 2 digit



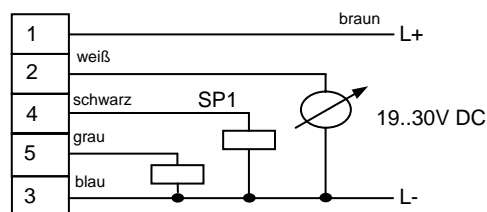
Abmessungen (mm)



Clamp 1" - 1 1/2", DN 25-40 max. 40 bar

Elektrische Anschlüsse

Stecker M12x1 5-polig



Technische Änderungen vorbehalten 12.2009