

Druckmessgerät mit Kapselfeder Typ 612.20, Robustausführung

WIKAL Datenblatt PM 06.02



Anwendungen

- Robuste Bauweise und Schutzart IP 54
- Für gasförmige, trockene und nicht aggressive Messstoffe
- Medizin-, Vakuum-, Umwelt-, Labortechnik, zur Inhaltsmessung und Filterüberwachung

Leistungsmerkmale

- Frontseitige Nullpunktkorrektur
- Gehäuse aus CrNi-Stahl
- Besondere Anschlusslage auf Anfrage
- Niedrige Anzeigebereiche ab 0 ... 6 mbar



Kapselfederdruckmessgerät Typ 612.20

Beschreibung

Ausführung

EN 837-3

Nenngröße in mm

63, 100, 160

Genauigkeitsklasse

1,6

Anzeigebereiche

NG 63: 0 ... 25 mbar bis 0 ... 600 mbar
NG 100: 0 ... 10 mbar bis 0 ... 600 mbar
NG 160: 0 ... 6 mbar bis 0 ... 600 mbar
sowie alle entsprechenden Bereiche für negativen bzw. negativen und positiven Überdruck

Druckbelastbarkeit

Ruhebelastung: Skalenendwert
Wechselbelastung: 0,9 x Skalenendwert

Zulässige Temperatur

Umgebung: -20 ... +60 °C
Messstoff: +100 °C maximal
+ 80 °C maximal (bei NG 100 und 160
Anschluss rückseitig)

Temperatureinfluss

Bei Abweichung von der Referenztemperatur (+20 °C) am Messsystem:
max. $\pm 0,6 \%$ /10 K vom jeweiligen Skalenendwert

Schutzart

IP 54 nach EN 60529 / IEC 529

Standardausführung

Prozessanschluss

Kupferlegierung,
Anschlusslage radial unten oder rückseitig exzentrisch¹⁾
NG 63: Außengewinde G ¼ B, SW 14
NG 100, 160: Außengewinde G ½ B, SW 22

Messglied

Kupferlegierung

Dichtung

NBR

Zeigerwerk

Kupferlegierung

Nullpunktkorrektur

frontseitig

Zifferblatt

Aluminium, weiß, Skalierung schwarz

Zeiger

Aluminium, schwarz

Gehäuse

CrNi-Stahl

Sichtscheibe

Instrumentenflachglas

Ring

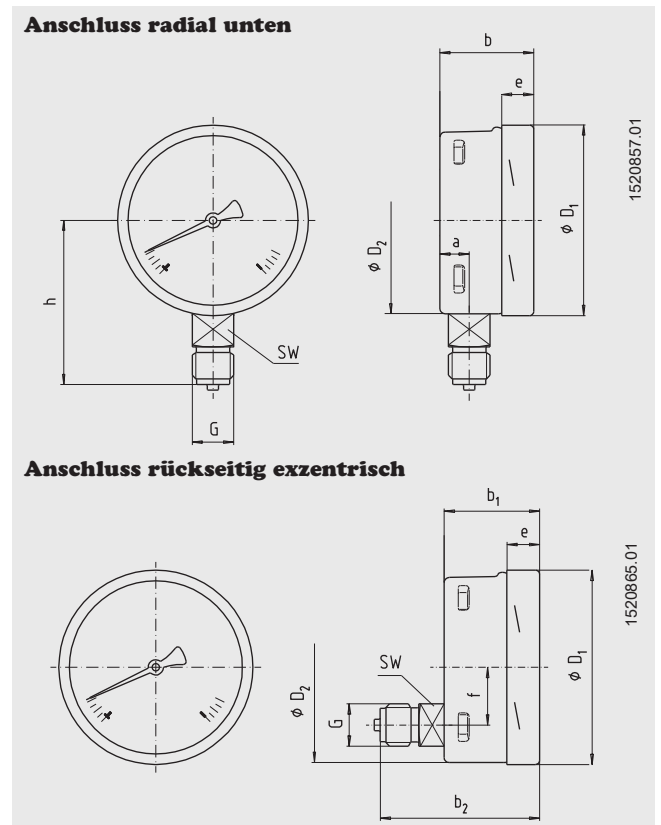
Bajonettring, CrNi-Stahl

Optionen

- Anderer Prozessanschluss
- Überlastbar oder unterdrucksicher bei
Anzeigebereichen > 25 mbar: 10 x Skalenendwert
Anzeigebereichen ≤ 25 mbar: 3 x Skalenendwert
- NG 100 und 160: Befestigungsrand vorn oder hinten
- NG 100 und 160: Dreikantfrontring mit Bügel
- NG 100 und 160: Schutzart IP 65
- Schaltkontakte Typ 831 (Datenblatt AC 08.01)

Abmessungen in mm

Standardausführung



NG	Maße in mm											Gewicht in kg
	a	b	b ₁	b ₂	D ₁	D ₂	e	f	G	h ± 1	SW	
63	9,5	33	42	63	64	62	22	1)	G ¼ B	52	14	0,19
100	15,5	49,5	49,5	83	101	99	17,5	30	G ½ B	87	22	0,60
160	15,5	49,5	49,5	83	161	159	17,5	50	G ½ B	118	22	1,10

Prozessanschluss nach EN 837-3 / 7.3

1) Bei NG 63: Anschluss rückseitig zentrisch

Bestellangaben

Typ / Nenngröße / Anzeigebereich / Anschlussgröße / Anschlusslage / Optionen

© 2006 WIKA Alexander Wiegand SE & Co. KG, alle Rechte vorbehalten.
Die in diesem Dokument beschriebenen Geräte entsprechen in ihren technischen Daten dem derzeitigen Stand der Technik.
Änderungen und den Austausch von Werkstoffen behalten wir uns vor.