

Druckluftzähler Stabsonde DN40 - DN300



LEISTUNGSBESCHREIBUNG

testo 6448



Stabsonde

Der mobile Druckluftzähler testo 6448 dient zur Ermittlung, Überwachung, Kontrolle und Protokollierung des Druckluftverbrauches und somit sowohl zur Feststellung von Leckagen in Druckluftsystemen, der verbrauchsgerechten Kostenzuordnung als auch zur Durchführung eines Spitzenlastmanagements. Die Stabsonde ist optimal geeignet für eine einfache, sichere und schnelle Montage und kann für Messungen an unterschiedlichen Rohrdurchmessern eingesetzt werden.

Eine optionale Anbohrschelle ermöglicht die lagegenaue Montage des Sensors ohne dass Schweißarbeiten notwendig sind. Die betreffende Versorgungsleitung kann bei der Montage dieser Anbohrschelle bzw. Sensorwartung/-tausch unter Druck stehen (normale Betriebsbedingungen). Durch einen optionalen Kugelhahn an der Anbohrschelle kann die Druckluftleitung bei Entfernung der Stabsonde sicher und luftdicht verschlossen oder wieder geöffnet werden.

Patentierter Rückschlagschutz

Der Rückschlagschutz gewährleistet höchste Sicherheit für den Inbetriebnehmer und verbindet drei Funktionen in einem Gerät:

1. den Rückschlagschutz, d.h. der Sensor kann beim Einbau nur in eine Richtung geschoben werden
2. die Abdichtung gegen den Prozess, d.h. durch einen gekapselten O-Ring kann keine Druckluft beim Montieren entweichen
3. die positionierbare Fixierung, da wie beim Druckpunkt einer Autokupplung eine millimeter-genaue Eintauchtiefe und Ausrichtung möglich ist.

Anwendungsgebiete:

- Leckage-Detektion, Druckluftverbrauchsmessung
- Verbrauchskostenzuteilung
- Spitzenlast-Management
- Min./Max.-Überwachung
- Steuerung verbrauchabhängiger Instandhaltungsstrategien
- Automatische, exakte Druckluft-Dosierung



LEISTUNGSMERKMALE

testo 6448

- Montage unter Druck möglich
- Messung von Strömungsgeschwindigkeit (m/s) im Messbereich: 0 bis 80 m/s bzw. 160 m/s; Verbrauchsmenge in Nm³ und Medientemperatur in °C.
- Rückschlagschutz und Kugelhahn sorgen für eine sichere und schnelle Montage und Demontage der Druckluftstabsonde vor Ort. Dadurch können mehrere Messtellen einfach mit einer Stabsonde abgedeckt werden.
- Höchste Flexibilität durch verschiedene Signalausgaben:
 - Analogausgang 4 ... 20 mA (4-Draht)
 - Impulsausgang
 - 2 Schaltausgänge (parametrierbar: verbrauchs- oder volumenstromabhängig, Öffner, Schließer, Hysterese, Fenster)
- Integrierte Summenbildung (Totalisator) auch ohne zusätzliche Auswerteeinheit
- Bedienmenü mit LED-Display



Druckluftzähler Stabsonde DN40 - DN300

Technische Daten testo 6448

Messgrößen

Strömungsgeschwindigkeit

Wählbare Einheiten	m/s
Messbereich	0 bis 80 bzw. 160 m/s
Messdynamik	1:150 bzw. 1:300
Messunsicherheit	±3% v. Mw. (bei Raumtemperatur)
Sensor	Thermischer, glas-passivierter Keramik-Sensor (Kalorimetrisches Messverfahren)
Ansprechzeit	<0,1 sek. (für Dämpfungsparameter = 0), über Bedienmenü verzögerbar (0 s bis 1 s)

(Norm-)Volumenstrom

Wählbare Einheiten	Nm ³ /h, Nm ³ /min, Nm ³
--------------------	---

Temperatur

Einheit	°C
Messbereich	0 ... +60 °C / 32 °F ... +140 °F

Ein- und Ausgänge

Analogausgänge

Ausgangsart	4 ... 20 mA (4-Draht) frei skalierbar zwischen Null und Messbereichsende
Bürde	max. 500 Ω

Weitere Ausgänge

Impulsausgang	Impulsgeschwindigkeit frei einstellbar in 1 m ³ -Schritten, sinnvoll 1 m ³ , 10 m ³ , 100 m ³ und 1000 m ³ bzw. Vorwahlzähler bis 1.000.000 m ³
Schaltausgang	2 Schaltausgänge, parametrierbar (verbrauchs- oder volumenstromabhängig, Öffner, Schließer, Hysterese, Fenster), jeweils mit max. 20 ... 30 VDC bzw. 250 mA belastbar, Schaltzustände werden über 2 LED angezeigt

Versorgung

Spannungsversorgung	19 ... 30 V DC
Stromaufnahme	<100 mA
Anschluss	M12 x 1-Stecker, belastbar bis 250 mA, kurzschlussfest (getaktet), verpolsicher, überlastfest

Allgemeine technische Daten

Bauart

Material Gehäuse	PBT-GF 20, PC (APEC), Makrolon, V2A (1.4301), Viton
Gewicht	850 g

Display

	4-stelliges alphanumerisches Display, zwei Bedienknöpfe, Bedienmenü, LED (4 x Grün für phys. Einheiten, 3 x gelb für Anzeige x 1.000 bzw. Schaltzustände)
--	---

Max. Anzeigewert Normvolumenstrom	90 Nm ³ /h
-----------------------------------	-----------------------

Bedienung

Parametrierung	2 Bedienknöpfe
----------------	----------------

Sonstiges

Schutzart	IP 65/III
EMV	gemäß Richtlinie 89/336 EWG
Medienberührung	V2A (1.4301), PEEK, Polyester, Viton, Aluminium eloxiert; Keramik glaspassiviert
Normbezug	Abdeckung aller Normbezüge durch manuelle Eingabemöglichkeit von Temperatur, Feuchte und Druck

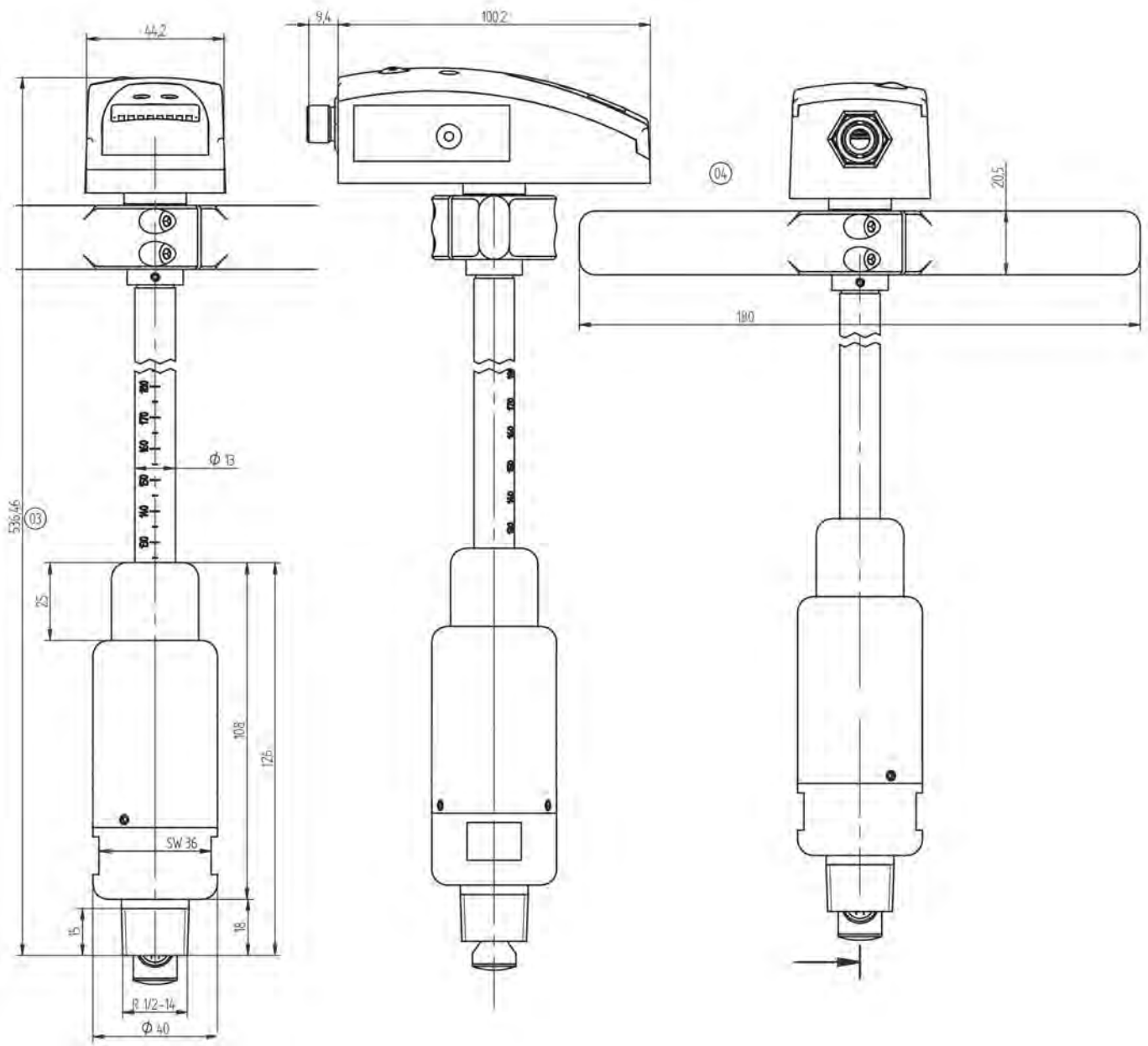
Betriebsbedingungen

Feuchte (Sensorik)	rel. Feuchtigkeit <90 %rF
Einsatztemperatur (Gehäuse)	0 ... +60 °C (+32 ... +140 °F)
Lagertemperatur	-25 ... +85 °C (-13 ... +185 °F)
Messmedium	Druckluft, mit Sonderkalibrierung CO ₂ oder N ₂
Prozessdruck	PN 16 (max 16bar/232psi)
Druckfestigkeit/Rohrschelle	16 bar (max.) für DN40-DN200; 10 bar (max.) für DN250-DN300
Luftqualität	ISO 8573: empfohlene Klassen 1-4-1



Druckluftzähler Stabsonde DN40 - DN300

Technische Zeichnungen

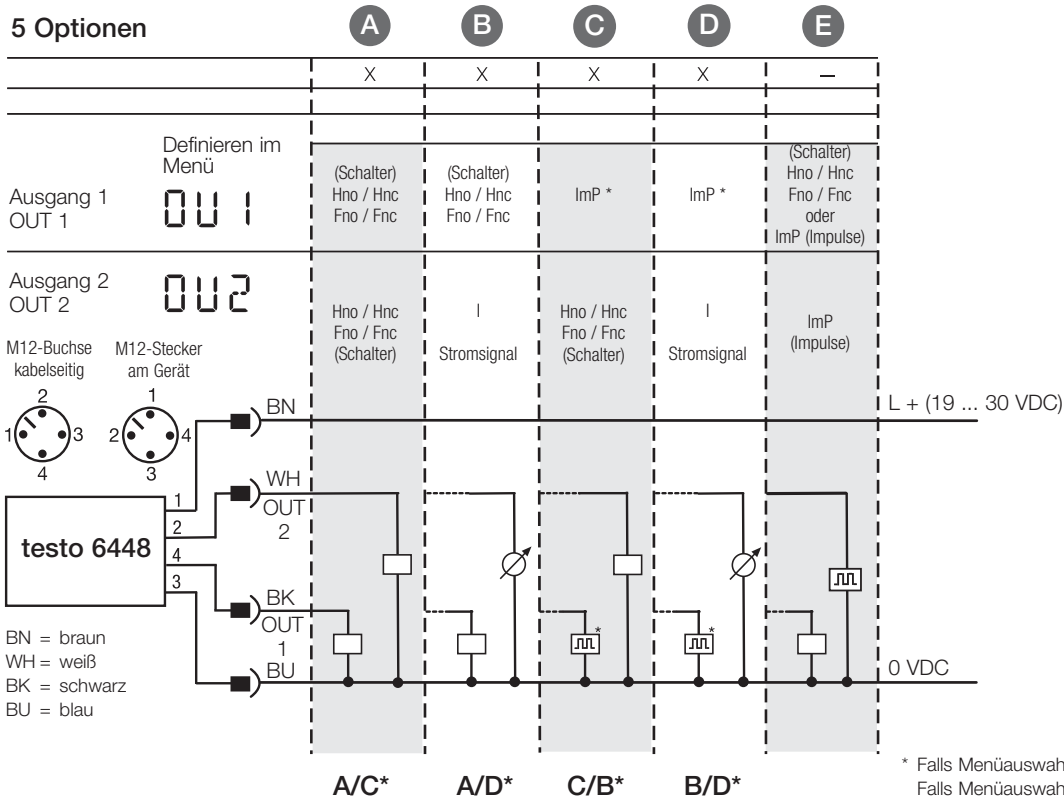




Druckluftzähler Stabsonde DN40 - DN300

Elektrischer Anschluss

5 Optionen



Klemmenbelegung	Adernfarbe bei Kabel 0699 3393
1 Versorgungsanschluss 19 ... 30 VDC (+)	braun
2 OUT 2 (Analogausgang (4 ... 20 mA) oder Schaltausgang)	weiß
3 Versorgungsanschluss 0 V (-)	blau
4 OUT 1 (Impulsausgang oder Schaltausgang)	schwarz



Druckluftzähler Stabsonde DN40 - DN300

Bestelldaten testo 6448

Axxx	Konfiguration
Bxx	Auswahl Anbohrschelle
Cxx	Auswahl Messarmatur

Beispiele:

Bestellcode für Messumformer testo 6448 – Druckluftzähler Stabsonde:

- Messumformer inkl. Rückschlagschutz
- 80 m/s
- mit Ausrichtungsschutz
- Luft (Druckluft)
- ohne Kalibrierung
- Lange Variante 435 mm (für DN125 bis DN300)
- ohne Anbohrschelle
- ohne Messarmatur / ohne Kugelhahn

-> 0555 6448 A1 AA0 AB1 AC0 AD0 AE1 B0 C0

Bestellcode für Messumformer testo 6448 – Anbohrschelle DN40:

- Zubehör
- mit Anbohrschelle DN40
- ohne Messarmatur / ohne Kugelhahn

-> 0555 6448 A0 B01 C0

Axxx Konfiguration

- A0 nur Zubehör *
- A1 mit Messumformer inkl. Rückschlagschutz **
 - AA0 80 m/s
 - AA1 160 m/s
 - AB0 ohne Ausrichtungsschutz
 - AB1 mit Ausrichtungsschutz
 - AC0 Luft (Druckluft)
 - AC1 Alternatives Gas: Stickstoff
 - AC2 Alternatives Gas: CO₂
 - AD0 ohne Kalibrierung
 - AD1 mit Kalibrierung (6 Punkt)
 - AD2 mit Kalibrierung (6 Punkt)
 - und zusätzliches ISO-Zertifikat auf Nennweite
 - AE0 Standardlänge 285 mm (für DN40 bis DN100)
 - AE1 Lange Variante 435 mm (für DN125 bis DN300)

* Wenn diese Auswahl erfolgt, ist die Konfiguration der weiteren Axx nicht notwendig. Weiter mit BX.

**Weitere Konfiguration notwendig! Weiter mit AXX.

Bxx Auswahl Anbohrschelle

- B00 ohne Anbohrschelle
- B01 mit Anbohrschelle DN40
- B02 mit Anbohrschelle DN50
- B03 mit Anbohrschelle DN65
- B04 mit Anbohrschelle DN80
- B05 mit Anbohrschelle DN100
- B06 mit Anbohrschelle DN125
- B07 mit Anbohrschelle DN150
- B08 mit Anbohrschelle DN200
- B09 mit Anbohrschelle DN250
- B10 mit Anbohrschelle DN300

Cxx Auswahl Messarmatur

- C00 ohne Messarmatur / ohne Kugelhahn
- C01 mit Messarmatur (inkl. Kugelhahn mit Messanschluss für z.B. weitere Messgröße)
- C02 mit Kugelhahn (DN15)