

Differenzdruckmessgeräte mit Rohrfeder, Parallelzapfen Typ 711.12, Messsystem Kupferlegierung Typ 731.12, Messsystem CrNi-Stahl

WIKA Datenblatt PM 07.02

Anwendungen

- Messung von Differenzdrücken oder von zwei unterschiedlichen Überdrücken
- Heizung, Klima- und Lüftungstechnik
- Für gasförmige und flüssige, nicht hochviskose und nicht kristallisierende Messstoffe
- Typ 731.12 auch für aggressive Messstoffe

Leistungsmerkmale

- Anzeigebereiche ab 0 ... 0,6 bar
- Differenzdruck mit Torkelscheibe
- Wirtschaftlich und zuverlässig



Differenzdruckmessgerät Typ 711.12

Beschreibung

Ausführung

Zwei voneinander unabhängige Messsysteme, hintereinanderliegende Parallelzapfen

Nenngröße in mm

100, 160

Genauigkeitsklasse

1,6

Anzeigebereiche

0 ... 0,6 bis 0 ... 1000 bar

Erforderlichen Anzeigebereich nach dem maximal auftretenden Gesamtüberdruck wählen!

In Heizungsanlagen mit Umwälzpumpenbetrieb ist der Gesamtüberdruck in der Regel gleich hydrostatischem Druck plus Pumpendruck.

Um gute Ablesbarkeit zu gewährleisten, soll der Differenzdruck 1/6 des Skalenendwertes nicht unterschreiten.

Bei Bestellung beide Drücke angeben:

a) maximaler Gesamtüberdruck, b) Differenzdruck

Druckbelastbarkeit

Ruhebelastung: Skalenendwert

Wechselbelastung: 0,9 x Skalenendwert

Kurzzeitig: 1,3 x Skalenendwert

Zulässige Temperatur

Umgebung: -20 ... +60 °C

Messstoff: Typ 711.12: +60 °C maximal (Weichlötung)
+100 °C maximal (Hartlötung)

Typ 731.12: +200 °C maximal

Temperatureinfluss

Bei Abweichung von der Referenztemperatur (+20 °C) am Messsystem:

max. $\pm 0,4 \%$ /10 K vom jeweiligen Skalenendwert

Schutzart

IP 33 nach EN 60 529 / IEC 529

Standardausführung

Prozessanschluss

Typ 711.12: Kupferlegierung

Typ 731.12: CrNi-Stahl

2 x Außengewinde G ½ B, SW 22,

Plus-Anschluss hinten, Minus-Anschluss vorn
(mit ⊕ und ⊖ gekennzeichnet)

Messglieder

Typ 711.12:

< 100 bar: Kupferlegierung, Kreisform, Weichlötung

≥ 100 bar: CrNi-Stahl, Schraubenform, Hartlötung

Typ 731.12:

CrNi-Stahl, alle Druckbereiche, geschweißt

Zeigerwerk

Kupferlegierung, Laufteile Neusilber

Zifferblatt

Aluminium, weiß, Skalierung schwarz

Zeiger

1 Normalzeiger: Aluminium, schwarz

1 Skalenzeiger: Aluminium, weiß

mit je 50 % des Anzeigebereiches als

⊕- und ⊖-Differenzdruckanzeige

Gehäuse

Stahl, schwarz

Sichtscheibe

Instrumentenflachglas

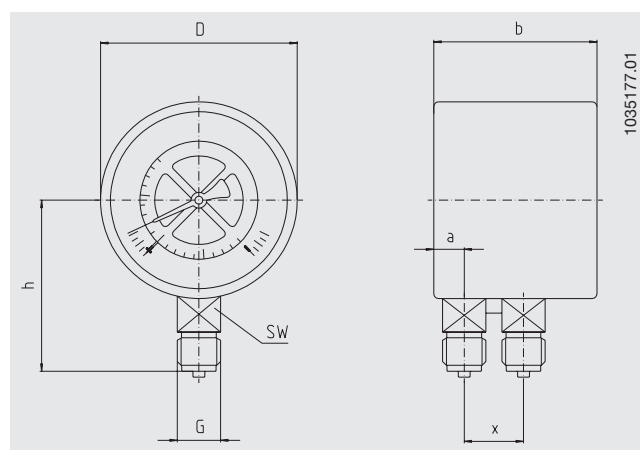
Ring

Übersteckring, Stahl, schwarz

Optionen

- Anderer Prozessanschluss
- Gehäuse und Ring aus CrNi-Stahl
- Ausführung mit Doppelanzeige ("Doppelmanometer")
- NG 100: Flüssigkeitsfüllung (Typ 713.12),
- NG 100: Messsystem, Gehäuse, Ring CrNi-Stahl und Flüssigkeitsfüllung (Typ 733.02), Messstofftemperaturbeständig bis max. 100 °C
- Subtrahierendes Zeigerwerk (ein Zeiger für Differenzdruckanzeige), Druckanschlusslage umgekehrt: ⊕-Anschluss vorn, ⊖-Anschluss hinten, Kupferlegierung oder CrNi-Stahl
- Befestigungsrand vorn oder hinten
- Grenzsinalgeber (Datenblatt AC 08.01), subtrahierendes Zeigerwerk

Abmessungen in mm



NG	Maße in mm							Gewicht in kg
	a	b	D	G	h ± 1	X	SW	
100	15,5	82	100	G ½ B	87	32	22	1,00
160	15,5	86,5	160	G ½ B	118	32	22	1,60

Prozessanschluss nach EN 837-1 / 7.3

Bestellangaben

Typ / Nenngröße / Anzeigebereich / Differenzdruck- oder Doppelanzeige / Anschlussgröße / max. Gesamtüberdruck / Größe des Differenzdruckes / Optionen

Änderungen und den Austausch von Werkstoffen behalten wir uns vor.

Die beschriebenen Geräte entsprechen in ihren Konstruktionen, Maßen und Werkstoffen dem derzeitigen Stand der Technik.