

## Differenzdruckmessgerät Eco Typ A2G-05

WIKAL Datenblatt PM 07.42



### Anwendungen

- Zur Überwachung des Differenzdruckes von Luft und anderen nicht brennbaren und nicht aggressiven Gasen
- Differenzdrucküberwachung von Filtern und Reinräumen

### Leistungsmerkmale

- Einfache und schnelle Montage
- Integriertes Dichtelement für den direkten Einbau in einen Lüftungskanal
- Fixer rückseitiger Prozessanschluss in Winkelform für Druckmessschläuche mit Durchmesser 4 ... 6 mm
- Wartungsfrei
- Maximaler Betriebsdruck 20 kPa



**Differenzdruckmessgerät Eco, Typ A2G-05**

### Beschreibung

Das Differenzdruckmessgerät Eco Typ A2G-05 wird zur Überwachung des Differenzdruckes in der Luft- und Klimatechnik verwendet. Die Messbereiche reichen von 0 ... 50 Pa bis zu 0 ... 12.500 Pa. Plus-/Minusbereiche können von -25 ... +25 Pa bis -1.500 ... +1.500 Pa erfüllt werden.

Der getrennte Aufbau von Druckmesskammer und Anzeigebereich gewährleistet, dass Verunreinigungen aus der Prozessluft sich nicht hinter der Sichtscheibe niederschlagen. Aufgrund seines 2-teiligen Aufbaus (Messelement und Einbauring) lässt sich das A2G-05 äußerst leicht und schnell montieren.

Das Differenzdruckmessgerät ist in den Schutzarten IP54 und IP65 verfügbar.

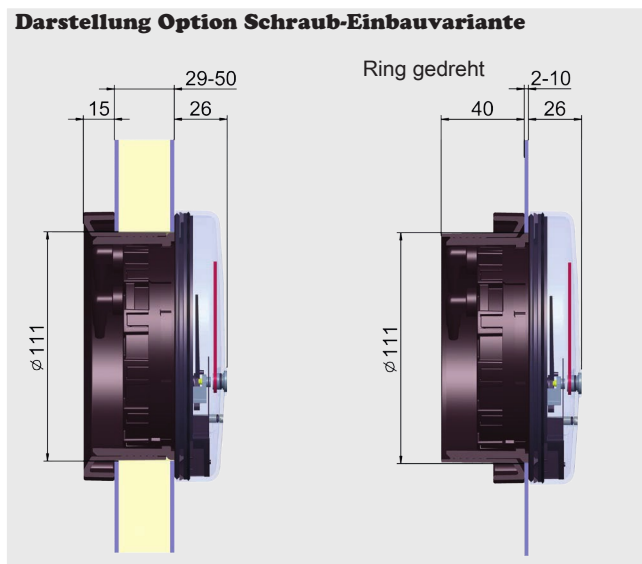
In einer speziellen Version ist der A2G-05 als silikonfreies Produkt erhältlich.

## Technische Daten

Differenzdruckmessgerät Eco, Typ A2G-05	
<b>Nenngröße</b>	110 mm
<b>Messbereich</b>	0 ... 50 Pa bis 0 ... 12.500 Pa, -25 ... +25 Pa bis -1.500 ... +1.500 Pa andere $\pm$ Bereiche auf Anfrage auch in den Messeinheiten kPa, inWC, mmWC und mbar erhältlich
<b>Genauigkeit</b>	$\pm 3\%$ ( $\pm 5\%$ bei Anzeigebereich $\leq 0 \dots 125$ Pa)
<b>Prozessanschluss</b>	Fixer Anschluss in Winkelform für Schläuche mit Innendurchmesser 4 oder 6 mm
<b>Trennmembrane</b>	Silikon (EPDM bei silikonfreier Ausführung)
<b>Messwerk</b>	Berührungslose Übertragung (SWISS MOVEMENT)
<b>Zifferblatt</b>	Aluminium
<b>Zeiger</b>	Kunststoff
<b>Sichtscheibe</b>	Polycarbonat (UV-stabilisiert)
<b>Grundgehäuse, Einbau- und Aufbauehäuse</b>	Kunststoff, glasfaserverstärkt
<b>Standardzubehör</b>	3 Befestigungsschrauben
<b>Zulässige Temperaturen</b>	<ul style="list-style-type: none"> <li>▪ Umgebungstemperatur -30 ... +80 °C</li> <li>▪ Messstofftemperatur -16 ... +50 °C</li> </ul>
<b>Schutzart</b>	IP54
<b>Gewicht</b>	240 g

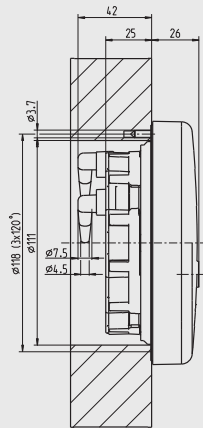
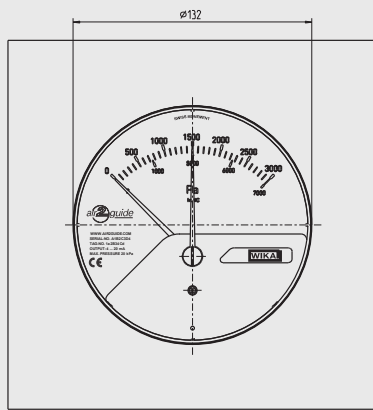
## Optionen

- Schutzart IP65
- Roter Markenzeiger
- International anerkanntes rückführbares Kalibrierzeugnis
- Schraub-Einbauvariante



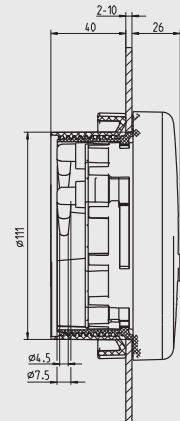
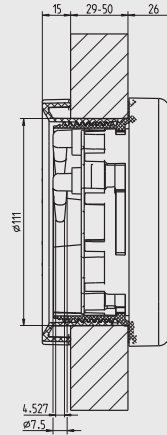
## Abmessungen in mm

Standard, Anschlusslage rückseitig



40404848.01

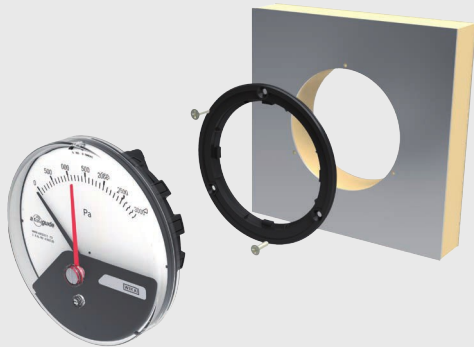
Option, Anschlusslage rückseitig



40404850.01

## Einbauversion



Standard






Option



## Zubehör

Beschreibung	Bestellnummer
<b>Kanalanschlussnippel für Schlauch 4 und 6 mm</b> 	40217507
<b>Wetterschutz</b> 	40241564

## Zulassungen

Logo	Beschreibung	Land
	<b>EAC</b> Einfuhrzertifikat	Eurasische Wirtschaftsgemeinschaft
	<b>GOST</b> Metrologie, Messtechnik	Russland
	<b>UkrSEPRO</b> Metrologie, Messtechnik	Ukraine

Bei Lieferung in GUS-Staaten sowie Ukraine ist ein Passport (Gerätebeschreibung) erforderlich und wird auftragsbezogen erstellt.

## Zertifikate/Zeugnisse (Option)

- 2.2-Werkszeugnis
- 3.1-Abnahmeprüfzeugnis

Zulassungen und Zertifikate siehe Internetseite

## Lieferumfang

- Differenzdruckmessgerät
- Einbauring

## Bestellangaben

Typ / Anzeigebereich / Optionen

© 04/2012 WIKA Alexander Wiegand SE & Co. KG, alle Rechte vorbehalten.  
 Die in diesem Dokument beschriebenen Geräte entsprechen in ihren technischen Daten dem derzeitigen Stand der Technik.  
 Änderungen und den Austausch von Werkstoffen behalten wir uns vor.