

Differenzdruckmessgerät Typ A2G-10

WIKAI Datenblatt PM 07.40



weitere Zulassungen
siehe Seite 5



Anwendungen

- Zur Überwachung des Differenzdruckes von Luft und anderen nicht brennbaren und nicht aggressiven Gasen
- Differenzdrucküberwachung von Filtern und Reinräumen

Leistungsmerkmale

- Einfache und schnelle Montage
- Zweiteiliger Aufbau (Messelement und Gehäuse)
- Integriertes Dichtelement für den direkten Einbau in einen Lüftungskanal oder Gerätepaneel
- Erhältlich als Einbau- oder Aufbauversion
- Maximaler Betriebsdruck 20 kPa



Differenzdruckmessgerät, Typ A2G-10

Beschreibung

Das Differenzdruckmessgerät Typ A2G-10 wird zur Überwachung des Differenzdruckes in der Luft- und Klimatechnik verwendet. Die Messbereiche reichen von 0 ... 50 Pa bis zu 0 ... 12.500 Pa. Plus-/Minusbereiche können von -25 ... +25 Pa bis -1.500 ... +1.500 Pa erfüllt werden.

Der getrennte Aufbau von Druckmesskammer und Anzeigebereich gewährleistet, dass Verunreinigungen aus der Prozessluft sich nicht hinter der Sichtscheibe niederschlagen. Aufgrund seines 2-teiligen Aufbaus (Messelement und Einbauring) lässt sich der A2G-10 äußerst leicht und schnell montieren.

Das Differenzdruckmessgerät ist in den Schutzarten IP54 und IP65 verfügbar.

Das A2G-10 ist in zwei Montagevarianten verfügbar. Die Einbauvariante zeichnet sich durch eine schnelle und werkzeuglose Montage aus. Das Differenzdruckmessgerät besitzt rückseitig zwei G 1/8"-IG-Anschlüsse, in die passende Einschraubstutzen geschraubt werden.

Die Aufbauvariante wird mit drei Schrauben in ein Aufbaugehäuse montiert. Anschließend wird die Messkapsel in das Gehäuse platziert. Das Differenzdruckmessgerät besitzt rückseitig zwei G 1/8"-IG-Anschlüsse, in die passende Einschraubstutzen geschraubt werden. Die Lage der Anschlüsse kann durch Drehen des Aufbaugehäuses um jeweils 90° verändert werden.

In einer speziellen Version ist der A2G-10 als silikonfreies Produkt erhältlich.

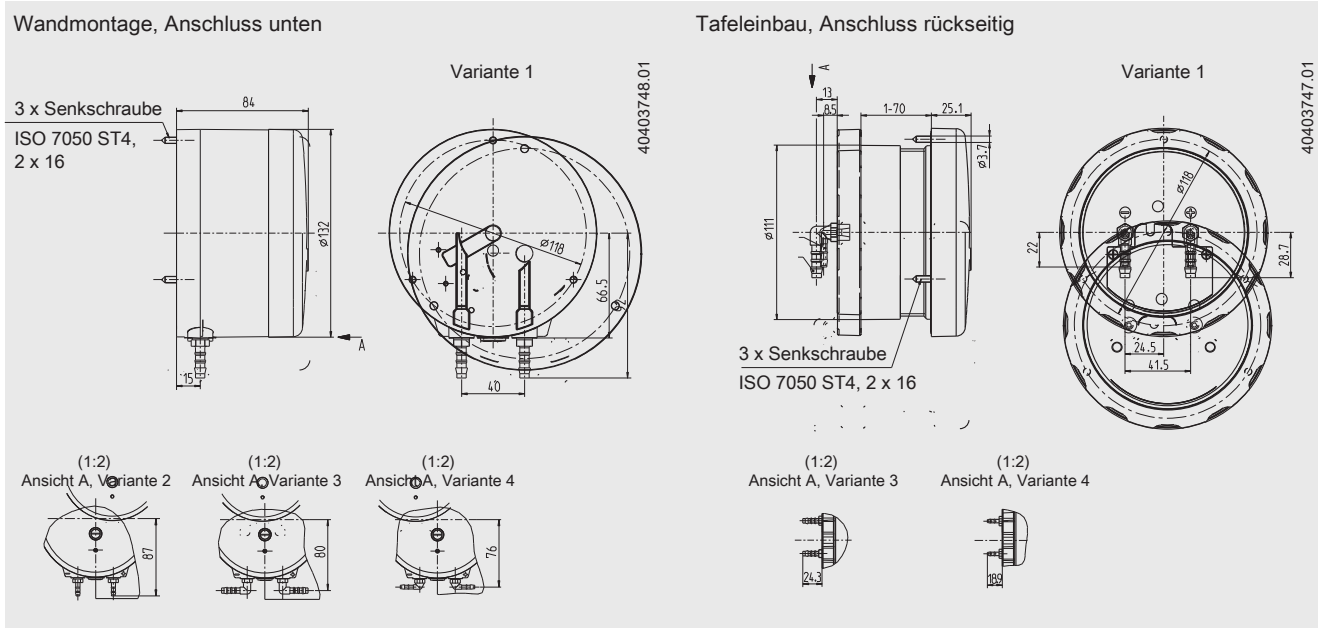
Technische Daten

Differenzdruckmessgerät, Typ A2G-10	
Nenngröße	110 mm
Messbereich	0 ... 50 Pa bis 0 ... 12.500 Pa, -25 ... +25 Pa bis -1.500 ... +1.500 Pa andere \pm Bereiche auf Anfrage auch in den Messeinheiten kPa, inWC, mmWC und mbar erhältlich
Genauigkeit	± 3 % (± 5 % bei Anzeigebereich $\leq 0 \dots 125$ Pa)
Prozessanschluss	Innengewinde G $\frac{1}{8}$, für Schläuche mit Innendurchmesser 4 oder 6 mm
Trennmembrane	Silikon (EPDM bei silikonfreier Ausführung)
Messwerk	Berührungslose Übertragung (SWISS MOVEMENT)
Zifferblatt	Aluminium
Zeiger	Kunststoff
Sichtscheibe	Makrolon (UV-stabilisiert)
Grundgehäuse, Einbau- und Aufbaugehäuse	Kunststoff, glasfaserverstärkt
Standardzubehör	3 Befestigungsschrauben
Zulässige Temperaturen	<ul style="list-style-type: none"> ▪ Umgebungstemperatur -30 ... +80 °C ▪ Messstofftemperatur -16 ... +50 °C
Schutzart	IP54
Gewicht	235 g

Optionen

- Schutzart IP65
- Roter Markenzeiger
- International anerkanntes rückführbares Kalibrierzeugnis
- Messschlauch PVC oder Silikon, Innendurchmesser 4 oder 6 mm, Länge 25 m
- 2 Kanalanschlussnippel
- Ausgangssignal 4 ... 20 mA, 2-Leiter, Hilfsenergie DC 14 V oder Ausgangssignal 0 ... 10 V, 3-Leiter, Hilfsenergie DC 15 V (siehe Datenblatt PV 17.40)
- Ohne Gehäuse
- Silikonfreie Ausführung

Abmessungen in mm



Legende

Variante 1	Anschluss Winkel, Durchmesser 6 mm
Variante 2	Anschluss Winkel, Durchmesser 4 mm
Variante 3	Anschluss gerade, Durchmesser 6 mm
Variante 4	Anschluss gerade, Durchmesser 4 mm

Montagevarianten



1) Einbau für Wandstärken von 1 ... 70 mm





Zubehör

Beschreibung	Bestellnummer
Anschlüsse statische Kanalsonden für 1/4"-Rohre	
 Einbaulänge 100 mm	40232956
Einbaulänge 150 mm	40232964
Einbaulänge 200 mm	40232972
Kombi-Schlauchanschluss	
 Einbaulänge 100 mm	40232981
Einbaulänge 150 mm	40232999
Einbaulänge 200 mm	40233006
Messschläuche	
 PVC-Schlauch, Innendurchmesser 4 mm, Rolle à 25 m	40217841
PVC-Schlauch, Innendurchmesser 6 mm, Rolle à 25 m	40217850
Silikonschlauch, Innendurchmesser 4 mm, Rolle à 25 m	40208940
Silikonschlauch, Innendurchmesser 6 mm, Rolle à 25 m	40208958
Kanalanschlussnippel für Schlauch 4 und 6 mm	40217507
	
Wetterschutz 	40241564

Einschraubstutzen

Beschreibung (Set)	Bestellnummer
2 x Gerade 4 mm	42501991
2 x Gerade 6 mm	42501992
2 x Winkel 4 mm	42501993
2 x Winkel 6 mm	42501994

Zulassungen

Logo	Beschreibung	Land
	EAC Einfuhrzertifikat	Eurasische Wirtschaftsgemeinschaft
	GOST Metrologie, Messtechnik	Russland
	KazInMetr Metrologie, Messtechnik	Kasachstan
-	MTSCHS Genehmigung zur Inbetriebnahme	Kasachstan
	UkrSEPRO Metrologie, Messtechnik	Ukraine

Bei Lieferung in GUS-Staaten sowie Ukraine ist ein Passport (Gerätebeschreibung) erforderlich und wird auftragsbezogen erstellt.

Zertifikate/Zeugnisse (Option)

- 2.2-Werkszeugnis
- 3.1-Abnahmeprüfzeugnis

Zulassungen und Zertifikate siehe Internetseite

Lieferumfang

- Differenzdruckmessgerät
- Gehäuse (Einbau- oder Aufbauversion)
- Einschraubanschlüsse

Bestellangaben

Typ / Anschlusslage / Wandmontage oder Tafelbau / Innendurchmesser der Einschraubstutzen / Anzeigebereich / Optionen

© 09/2008 WIKA Alexander Wiegand SE & Co. KG, alle Rechte vorbehalten.
Die in diesem Dokument beschriebenen Geräte entsprechen in ihren technischen Daten dem derzeitigen Stand der Technik.
Änderungen und den Austausch von Werkstoffen behalten wir uns vor.