



ANT3... (AL96-DA)

GLEICHSTROM

Quadratischer Anzeiger
Drehspulmesswerk
Schalttafeleinbau; 90°-Skala
2 Grenzkontakte, Grenzwert einstellbar

MESSWERK

Drehspulmesswerk

Zeiger: Messerbalkenzeiger

Einstellzeit: $\leq 2s$

Zeigerausschlag: 90°

Nullpunkteinstellung: hinter der Frontscheibe

Genauigkeitsklasse: 1,5 (im Bereich 4...100% In)

ANZEIGE

Skala: 90°

Skalenfarbe: Skalengrund weiß, Teilung und Bezifferung schwarz

Skalenteilung: grobfein

Messgrößenaufdruck: gem. Angabe

Skalenausführung: wie Messbereich oder gem. Angabe (Endwert nach Normreihe)

Skalenverlauf: linear

Normreihe: 1-1,2-1,5-2-2,5-3-4-6-7,5-8 und deren dekadischen Vielfachen

EINGANG

Anschluss: direkt oder an Gleichstromgeber

DIREKTANSCHLUSS

Messbereich: 0...In

Nennstrom In: 1-5-10-20mA

Skalenausführung: wie Messbereich oder gem. Angabe (Endwert nach Normreihe)

LIVE ZERO

Messbereich: 0...4...20mA

Zeigerausschlag: 0mA=0°; 4mA=18°; 20mA=90°

Skalenteilung: Teilung beginnt bei 4mA; von 0-4mA ohne Teilung

Skalenausführung: gem. Angabe (Endwert nach Normreihe)

MECHANISCH UNTERDRÜCKTER NULLPUNKT

Messbereich: 4...20mA

Zeigerausschlag: 4mA=0°; 20mA=90°

Skalenteilung: Teilung beginnt bei 4mA

Skalenausführung: gem. Angabe (Endwert nach Normreihe)

Spannungsabfall: 100mV

Überlast kurzzeitig: 5In/5s

Überlast dauernd: 1,2In

ELEKTRISCHE SICHERHEIT

(EN 60051)

Isolationsspannung (IEC 414): 650V

Prüfspannung: 2kV

GRENZKONTAKTE

2 Grenzkontakte

Grenzwerteinstellung: programmierbar mit 2 Fronttasten

Grenzwertanzeige: Leuchtbalken mit 41 LED's

Alarm-Meldung: blinkendes Leuchtbalkensegment

Genauigkeit: $\pm 2,5\%$ In

Hysterese: 5% vom Grenzwert

Ansprechzeit: jeder Kontakt einzeln einstellbar

Zeiteinstellung: über DIP-Schalter, hinter der Frontscheibe

Zeit: 1 - 3 - 6 - 15 Sekunden

Rückstellzeit: $< 600ms$

RELAISAUSGANG

2 Relais mit Wechselkontakt SPDT, potentialfrei

Kontaktlast: 220V 4A $\cos\phi$ 0,4 - 24V 4A DC

Negative Sicherheit (Relais normal abgefallen)

Option: positive Sicherheit (Relais normal angezogen)

ARBEITSBEDINGUNGEN

Referenztemperatur: 23°C $\pm 1^\circ\text{C}$

Betriebstemperatur (IEC255-3): 0...40°C

Max. Temperaturbereich: -10...55°C

Lagertemperatur: - 40...70°C

Tropenausführung

Schutzart (EN 60529): IP52 (Front) - IP20 (Gehäuse) - IP00 (Anschlüsse)

Option: Schutzart IP54 (mit Schutzkappe IP54)

Einbaulage: senkrechte Nennlage

Erschütterungsfeste Ausführung (IEC50-6, IEC 68-2-6)

GEHÄUSE

Befestigung: Schalttafeleinbau (Schalttafelausschnitt 92x92mm)

Frontrahmen: schwarz, 96x96mm (99x99mm mit Schutzkappe IP54)

Gehäusetiefe: 103mm

Anschluss: Faston 6,3x08mm

Gehäusematerial: Makrolon, selbstverlöschend

Gewicht: 450g

HILFSSPANNUNG

Hilfsspannung Uaux AC: 115V oder 230V oder 240V

Toleranz: ± 10 Uaux

Nennfrequenz: 50Hz

Arbeitsfrequenz: 47...63Hz

Eigenverbrauch: ≤ 3VA

SONDERAUSFÜHRUNGEN

Skala mit rotem Markierungsstrich

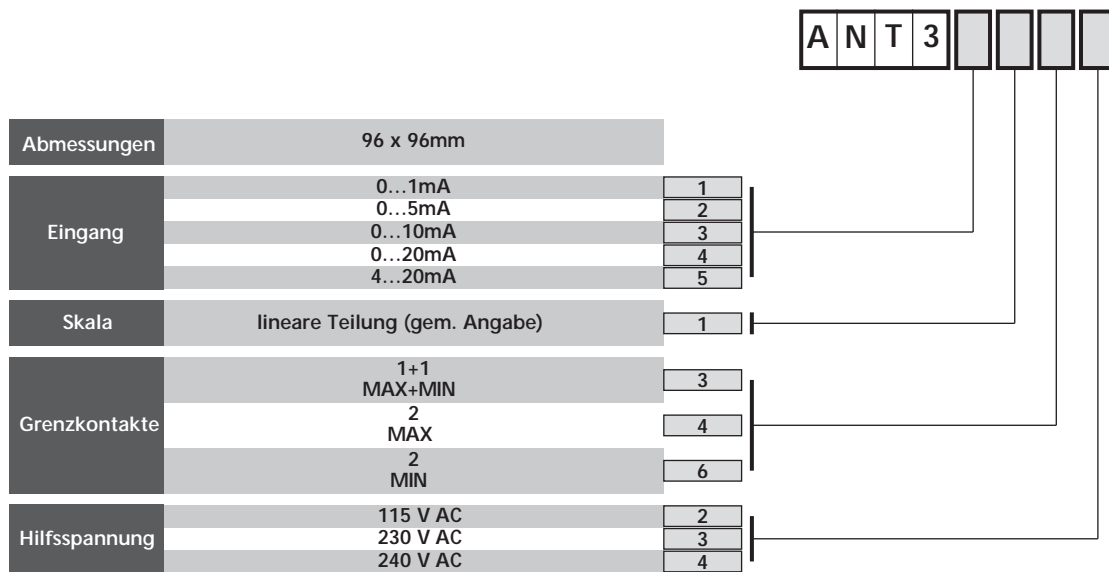
Skala mit farbigem Sektor

Skala mit zusätzlicher Beschriftung

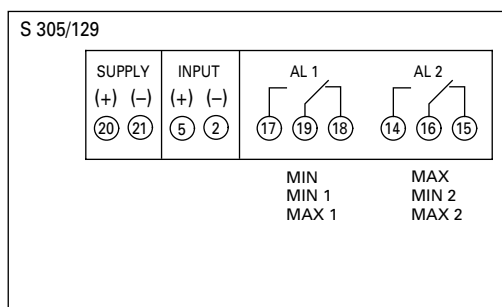
Skala mit zusätzlicher Bezifferung

Skala mit Sonderteilung (Endwert nicht nach Normreihe, lineare Teilung)

BESTELLNUMMER



ANSCHLUSSBILD



ABMESSUNGEN

