



ANT4... (AL96-AV)

WECHSELSPANNUNG

Quadratischer Anzeiger
Drehspulmesswerk mit Gleichrichter
Schalttafeleinbau; 90°-Skala
2 Grenzkontakte, Grenzwert einstellbar

MESSWERK

Drehspulmesswerk mit Gleichrichter

Zeiger: Messerbalkenzeiger

Einstellzeit: $\leq 2s$

Zeigerausschlag: 90°

Nullpunkteinstellung: hinter der Frontscheibe

Genauigkeitsklasse: 1,5 (im Bereich 4...100% Un)

ANZEIGE

Skala: 90°

Skalenfarbe: Skalengrund weiß, Teilung und Bezifferung schwarz

Skalenteilung: grobfein

Messgrößenaufdruck: V oder kV

Skalenausführung: mit Überlastbereich gem. Angabe

EINGANG

Anschluss: direkt oder an externen Spannungswandler sek. /100 oder /110V

DIREKTANSCHLUSS

Messbereich: 0...Un

Nennspannung Un: 300V - 500V

max. Nennspannung Un: 500V

andere Werte auf Anfrage

WANDLERANSCHLUSS

Messbereich: 0...Un

Nennspannung Un: 100V - 110V - 115V

Skalenausführung: gem. Wandlerprimärspannung (mit Überbereich gem. Angabe)

Kurvenform: sinusförmig, Formfaktor 1,11

Nennfrequenz: 50Hz

Arbeitsfrequenz: 45...65Hz

Eingangsimpedanz: $>200k\Omega$ bei Un 100V - $\geq 1M\Omega$ bei Un 500V

Überlast kurzzeitig: 2Un/5s

Überlast dauernd: 1,2Un

ELEKTRISCHE SICHERHEIT

(EN 61010-1)

Isolationsspannung: 650V

Prüfspannung 2kV R.M.S. 50Hz/1min

Prüfkreis: Eingang, Hilfsspannung, Relaisausgang

Prüfspannung 4kV R.M.S. 50Hz/1min

Prüfkreis: alle Kreise und Erde

Stoßspannungsfestigkeit 5kV 1,2/50 μ s 0,5J (IEC521)

Prüfkreis: Eingang, Hilfsspannung, Relaisausgang

GRENZKONTAKTE

2 Grenzkontakte

Grenzwerteinstellung: programmierbar mit 2 Fronttasten

Grenzwertanzeige: Leuchtbalken mit 41 LED's

Alarm-Meldung: blinkendes Leuchtbalkensegment

Genauigkeit: $\pm 2,5\%$ In

Hysterese: 5% vom Grenzwert

Ansprechzeit: jeder Kontakt einzeln einstellbar

Zeiteinstellung: über DIP-Schalter, hinter der Frontscheibe

Zeit: 1 - 3 - 6 - 15 Sekunden

Rückstellzeit: $< 600ms$

RELAISAUSGANG

2 Relais mit Wechselkontakt SPDT, potentialfrei

Kontaktlast: 220V 4A $\cos\phi$ 0,4 - 24V 4A DC

Negative Sicherheit (Relais normal abgefallen)

Option: positive Sicherheit (Relais normal angezogen)

ARBEITSBEDINGUNGEN

Referenztemperatur: 23°C $\pm 1^\circ$ C

Betriebstemperatur (IEC255-3): 0...40°C

Max. Temperaturbereich: -10...55°C

Lagertemperatur: - 40...70°C

Tropenausführung

Schutzart (EN 60529): IP52 (Front) - IP20 (Gehäuse) - IP00 (Anschlüsse)

Option: Schutzart IP54 (mit Schutzkappe IP54)

Einbaulage: senkrechte Nennlage

Erschütterungsfeste Ausführung (IEC50-6, IEC 68-2-6)

GEHÄUSE

Befestigung: Schalttafeleinbau (Schalttafelauausschnitt 92x92mm)

Frontrahmen: schwarz, 96x96mm (99x99mm mit Schutzkappe IP54)

Gehäusetiefe: 103mm

Anschluss: Faston 6,3x08mm

Gehäusematerial: Makrolon, selbstverlöschend

Gewicht: 450g

HILFSSPANNUNG

Hilfsspannung Uaux AC: 115V oder 230V oder 240V

Toleranz: ± 10 Uaux

Nennfrequenz: 50Hz

Arbeitsfrequenz: 47...63Hz

Eigenverbrauch: ≤ 3 VA

SONDERAUSFÜHRUNGEN

Skala mit rotem Markierungsstrich

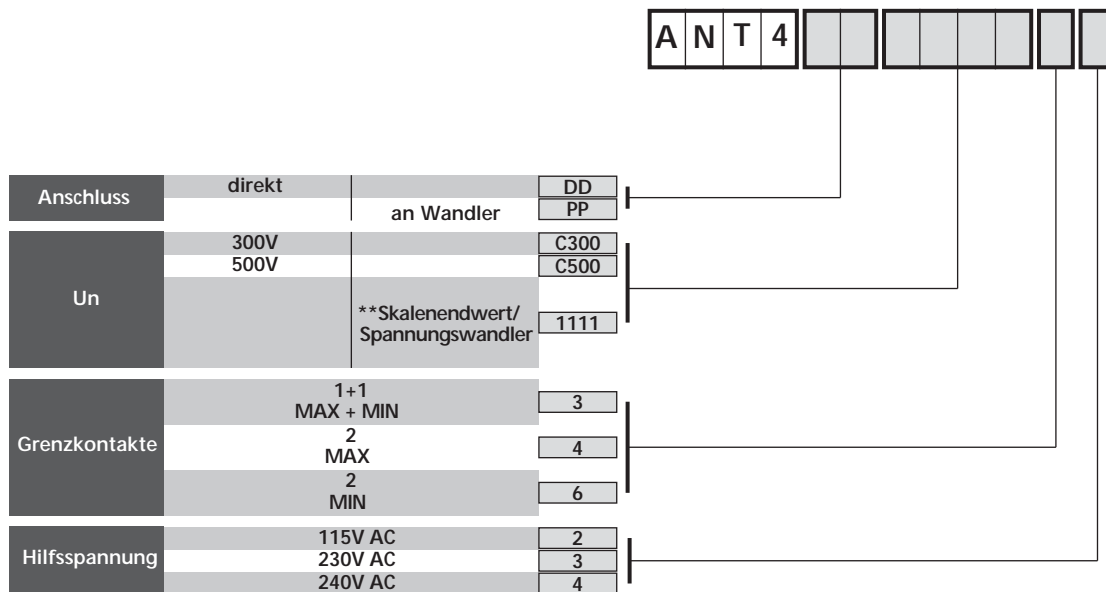
Skala mit farbigem Sektor

Skala mit zusätzlicher Beschriftung

Skala mit zusätzlicher Bezifferung

Skala mit doppelter Teilung und doppelter Bezifferung

BESTELLNUMMER



** Bei der Bestellung angeben:
Skalenendwert und Spannungswandler (Primär- und Sekundärwert)

ANSCHLUSSBILD

ABMESSUNGEN

