



Typ	AL 96MI		AL 96MI	
Bestellnummer	ANTN1...	ANTN2...	ANTN3...	ANTN4...
Messgröße	Leitungswiderstand (ac)		Leitungswiderstand dc	
Netzspannung	bis 690/100V	24V	120V	220V
Skala	∞ -5Mohm-0,5-0 o ∞ -2Mohm-0,2-0		∞ -2Mohm-0,2-0 o ∞ -200kohm-20-0	
Grenzkontakte Typ	1 minimum + 1 maximum oder 2 minimum		1 minimum + 1 maximum o. 2 minimum	
Einstellbereich Grenzwert	Leuchtbalken 41 LED's - 90°		Leuchtbalken mit 41 LED's - 90°	
Einstellzeit	1 - 3 - 6 - 15s		1 - 3 - 6 - 15s	
Hysterese	5% vom Grenzwert		5% vom Grenzwert	
Rücksetzung	<600ms		< 600ms	
Relais Ausgang	2 SPDT		2 SPDT	
Relaisstatus	negativ-Sicherheit		negativ-Sicherheit	
Hilfsspannung ac	100 - 115 - 230 - 240Vac		115 - 230 - 240Vac	
Abmessungen	96x96x103mm		96x96x103mm	
Datenblatt	NT481		NT482	
ZUBEHÖR				
Bestellnummer	Beschreibung			
ADGIP549	Schutzkappe IP54 inkl. Gummidichtring			

BESTELLNUMMER

AL 96MI	Messung des Leitungswiderstands (ac), 2 Grenzkontakte	96x96mm				
Bestellnummer	Hilfsspan. Eingang	Skala	Grenzkontakt			
ANTN1131	100Vac VT/100V	5MΩ	Min. - Max			
ANTN1133	230Vac VT/100V	5MΩ	Min. - Max			
ANTN1231	100Vac VT/100V	2MΩ	Min. - Max			
ANTN1233	230Vac VT/100V	2MΩ	Min. - Max			

Weitere Ausführungen

ANTN1...	Grenzkontakt Typ	Hilfsspannung
2	←	115Vac
4	←	240Vac
4	←	2 MIN

BESTELLNUMMER

AL 96MI

Messung des Leitungswiderstands (dc), 2 Grenzkontakte

96x96mm

Bestellnummer	Hilfsspan.	Eingang	Skala	Grenzkontakt			
ANTN 2 2 3 3	230Vac	24Vdc	2MΩ	Min. - Max			
ANTN 2 3 3 3	230Vac	24Vdc	200MΩ	Min. - Max			
ANTN 3 2 3 3	230Vac	120Vdc	2MΩ	Min. - Max			
ANTN 3 3 3 3	230Vac	120Vdc	200MΩ	Min. - Max			
ANTN 4 2 3 3	230Vac	220Vdc	2MΩ	Min. - Max			
ANTN 4 3 3 3	230Vac	220Vdc	200MΩ	Min. - Max			

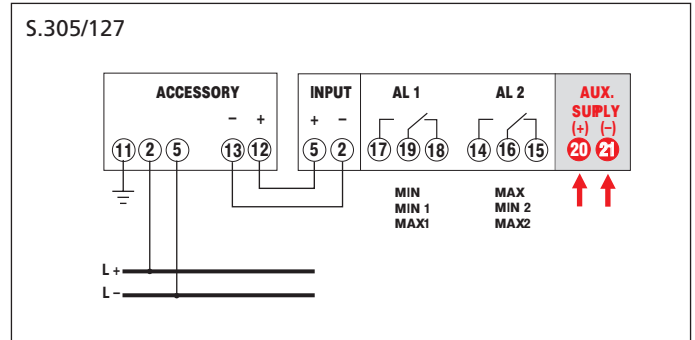
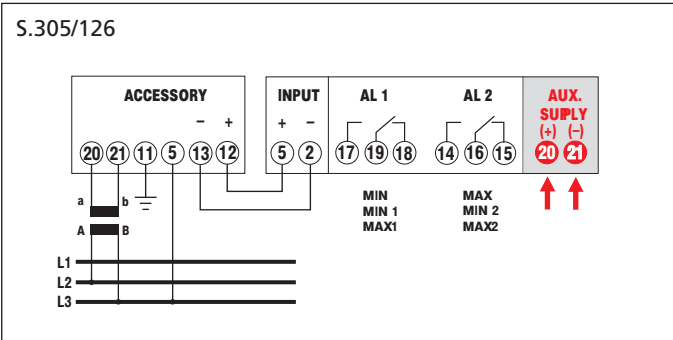
Weitere Ausführungen

ANTN ...	Grenzkontakt Typ	Hilfsspannung
2		115Vac
4		240Vac
4	2 MIN	

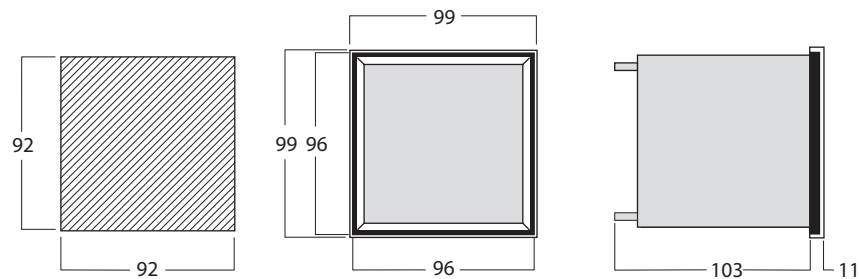
ANSCHLUSSBILDER

ANTN1...

ANTN2... / ANT3... / ANT4...



ABMESSUNGEN

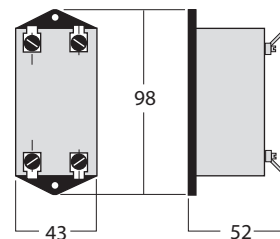
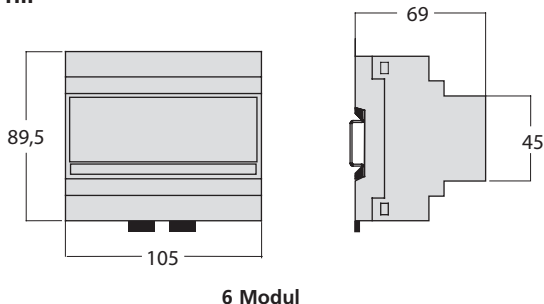


Zubehör für AL 96MI

Zubehör für AL 96MI

ANTN1...

ANTN2... / ANT3... / ANT4...



6 Modul