



## LEISTUNGSFAKTOR

Quadratischer Anzeiger  
Drehpulmesswerk mit Messvorsatz  
Schalttafeleinbau; 90°-Skala

**AN381...** (RQ96CEM)  
**AN382...** (RQ96CE)  
**AN481...** (RQ144CEM)  
**AN482...** (RQ144CE)

### MESSWERK

Drehpulmesswerk mit eingebautem Messvorsatz

Zeiger: Messerbalkenzeiger

Einstellzeit: ≤ 2s

Zeigerausschlag: 90°

Nullpunkteinstellung: von Vorderseite

Genauigkeitsklasse: 1,5

### ANZEIGE

Skala: 90°

Skalenfarbe: Skalengrund weiß, Teilung und Bezifferung schwarz

Skalenteilung: grobfein

Messgrößenaufdruck: COSφ

Skalenausführung: ind. 0,5...1...0,5 cap.

### EINGANG

Netzart: Wechselstromnetz (Schaltbild S. 210/3)

Drehstromnetz, 4-Leiter symmetrische Belastung (Schaltbild S.210/3)

Drehstromnetz, 3-Leiter symmetrische Belastung (Schaltbild S.210/2)

Nennspannung Un: 100-110-230-240-400-415-440V

andere Werte auf Anfrage

Arbeitsbereich: 0,85...1,15 Un

Nennstrom In: 1 - 5A

Arbeitsbereich: 0,2...1,2 In

Nennfrequenz fn: 50 - 60Hz

Arbeitsbereich: 0,9...1,1 fn

Kurvenform: sinusförmig, mit Oberwellenanteil < 5%

Messbereich: ind. 0,5...1...0,5 cap.

Eigenverbrauch: Spannung ≤ 3VA – Strom ≤ 0,5VA

Überlast kurzzeitig: 2Un/0,5s - 10In/0,5s

Überlast dauernd: 1,2Un - 1,2In

### ELEKTRISCHE SICHERHEIT

(EN 60051)

Isolationsspannung (IEC 414): 650V

Prüfspannung 2kV R.M.S. 50Hz/1min

### ARBEITSBEDINGUNGEN

Referenztemperatur: 23°C ± 1°C

Betriebstemperatur (IEC255-3): 0...40°C

Max. Temperaturbereich: -10...55°C

Lagertemperatur: -40...70°C

rel. Luftfeuchte: 20...80% ohne Betauung

Option: Tropenausführung

Schutzart (EN 60529): IP52 (Front) - IP20 (Gehäuse) - IP00 (Anschlüsse)

Option: Schutzart IP54

Einbaulage: senkrechte Nennlage

Erschütterungsfeste Ausführung (IEC50-6, IEC 68-2-6)

### GEHÄUSE

Befestigung: Schalttafeleinbau (Schraubklammer)

Frontrahmen: schwarz

Abmessungen: gem. Tabelle

Anschluss: Faston + Schraubanschluss

Gehäusematerial: Makrolon, selbstverlöschend

Gewicht: 630g (AN381); 380g (AN382); 880g (AN481); 530g (AN482)

Berührungsschutz: Klemmenabdeckung im Lieferumfang

Zubehör (Option): Gummitüllen

### SONDERAUSFÜHRUNGEN

Skala mit rotem Markierungsstrich

Skala mit farbigem Sektor

Skala mit zusätzlicher Beschriftung

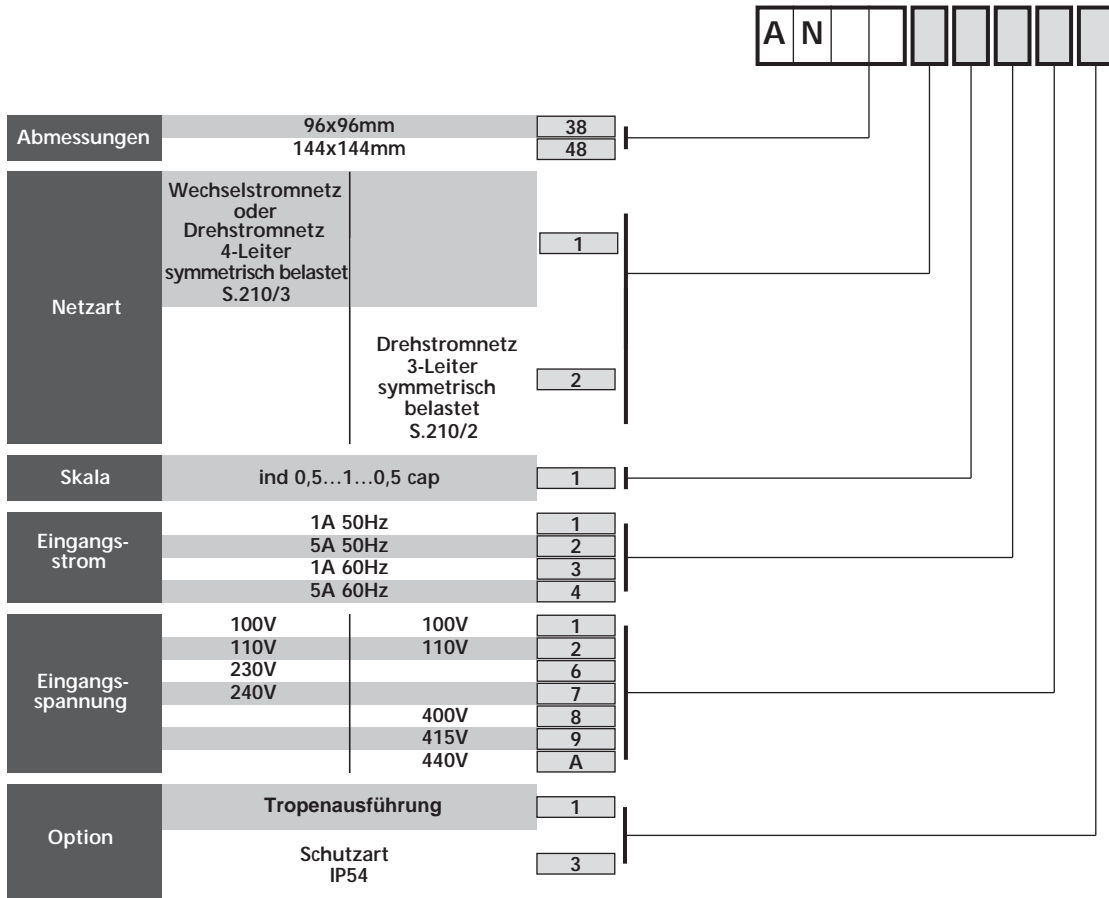
Skalengrund schwarz, Teilung und Bezifferung weiß oder gelb (soweit möglich)

Nennfrequenz 400Hz

Einbaulage nach Angabe (zwischen 15° und 165°)

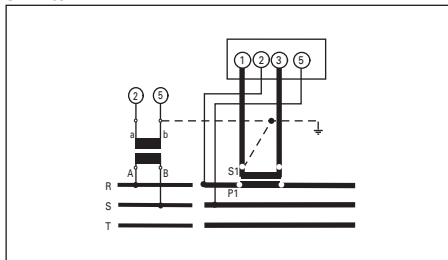
Blendarmes Glas

Grauer Frontrahmen

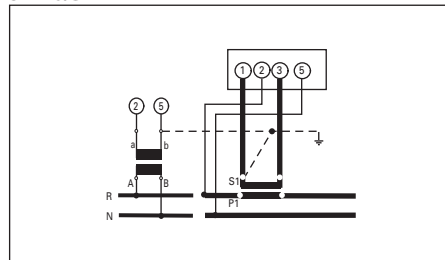


**ANSCHLUSSBILDER**

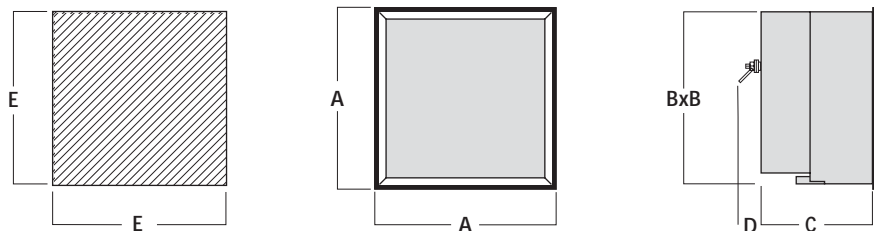
S.210/2



S.210/3



**ABMESSUNGEN**



Modell	A	B	C	D	E
AN381 (RQ96CEM)	96x96	91x91	44	30	92
AN382 (RQ96CE)	96x96	91x91	44	30	92
AN481 (RQ144CEM)	144x144	137x137	53,5	30	138
AN482 (RQ144CE)	144x144	137x137	53,5	30	138