

Syncro 96Z

SYNCHRONISIERUNG NULLVOLTMETER

Quadratischer Anzeiger
Dreheisenmesswerk
Schalttafeleinbau; 90°-Skala



MESSWERK

Dreheisenmesswerk

Zeiger: Messerbalkenzeiger

Einstellzeit: ≤ 2s

Zeigerausschlag: 90°

Nullpunkteinstellung: von Vorderseite

Genauigkeitsklasse: 1,5

ANZEIGE

Skala: 90°, Wechselskala

Skalenfarbe: Skalengrund weiß, Teilung und Bezifferung schwarz

Skalenteilung: grobfein

Messgrößenaufdruck: 0V

EINGANG

Anschluss: direkt oder an externen Spannungswandler sek. /100V

DIREKTANSCHLUSS

Messbereich: 0...Un

Nennspannung Un: 400V

max. Nennspannung Un: 100V(ANSG); 400V (ANRG)

andere Werte auf Anfrage

WANDLERANSCHLUSS

Messbereich: 0...Un

Nennspannung Un: 100V

Kurvenform: sinusförmig

Nennfrequenz: 50Hz

Arbeitsfrequenz: 45...65Hz

Eigenverbrauch: ca. 4VA

Überlast kurzzeitig: 2Un/5s

Überlast dauernd: 1,2Un

ELEKTRISCHE SICHERHEIT

(EN 60051)

Isolationsspannung (IEC 414): 650V

Prüfspannung 2kV R.M.S. 50Hz/1min

ARBEITSBEDINGUNGEN

Referenztemperatur: 23°C ± 1°C

Betriebstemperatur (IEC255-3): 0...40°C

Max. Temperaturbereich: -10...55°C

Lagertemperatur: - 40...70°C

Tropenausführung

Schutzart (EN 60529): IP52 (Front) - IP20 (Gehäuse) - IP00 (Anschlüsse)

Option: Schutzart IP54

Einbaulage: senkrechte Nennlage

Erschütterungsfeste Ausführung (IEC50-6, IEC 68-2-6)

GEHÄUSE

Befestigung: Schalttafeleinbau (Schraubklammer)

Frontrahmen: schwarz

Abmessungen: gem. Tabelle

Anschluss: Faston + Schraubanschluss

Gehäusematerial: Makrolon, selbstverlöschend

Gewicht: 250g (ANRG); 500g (ANSG)

Berührungsschutz: ohne

Zubehör (Option): Gummitüllen

SONDERAUSFÜHRUNGEN

Skala mit rotem Markierungsstrich

Skala mit farbigem Sektor

Skala mit zusätzlicher Beschriftung

Skala mit zusätzlicher Bezifferung

Einbaulage nach Angabe (zwischen 15° und 165°)

Blendarmes Glas

Grauer Frontrahmen

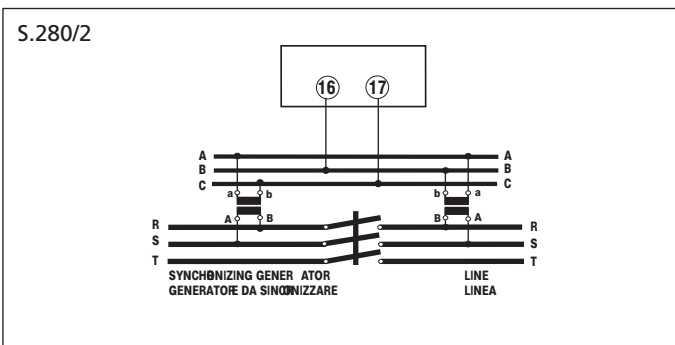
BESTELLNUMMER

Bestellnummer	Skala	Spannung	Frequenz			
A N R G 1	0...50V	100V	50 + 60Hz			

Weitere Ausführungen

A N R G 1	Schutzart Front
3	IP54

ANSCHLUSSBILD



ABMESSUNGEN

