

Druckmessgerät mit Rohrfeder, hochwertige Ausführung in Schutzart IP 65, NG 100/160, Typenreihe BA42../BA43..



Einsatzgebiete

- Wasser/Abwasser
- Maschinen- und Anlagenbau
- Chemie/Petrochemie
- Allgemeine Prozesstechnik

Technische Daten

Konstruktiver Aufbau / Gehäuse

Ausführung:	Hochwertiges Bajonettingehäuse nach EN 837-1 S1, Material: Edelstahl W.-Nr. 1.4301 (304) ; mit rückseitiger Ausblasvorrichtung, Material: PUR, Belüftungsventil, Material: PUR
Nenngröße:	NG 100 oder NG 160
Schutzart nach EN 60529:	IP 65
Füllung:	Glycerin-Wasser-Gemisch (optional) Weitere Füllflüssigkeiten auf Anfrage

Atmosph. Druckausgleich:	Im Standardgehäuse, gefüllt, ≤ 10 bar: mit Belüftungsventil. > 10 bar: Füllstopfen, Material: PUR
Gehäuse-dichtung:	Material Dichtring: NBR
Sichtscheibe:	Mehrschichten-Sicherheitsglas Optional aus nichtsplitterndem Kunststoff (Makrolon)
Messglied:	Rohrfeder < 60 bar: Kreisform ≥ 60 bar: Schraubenform

Merkmale

- Druckmessgerät mit Rohrfeder
- Anzeigebereiche -0,6...0 bar bis -1...24 bar, 0...0,6 bis 0...1600 bar
- Hochwertiges Bajonettingehäuse NG 100/160 nach EN 837-1 S1
- Gehäuse und Messorgan aus Edelstahl
- Schutzart IP 65
- Genauigkeitsklasse 1,0 bzw. 1,6 nach EN 837-1
- EAC-Erklärung (auf Anfrage)

Optionen

- Zulassungen/Zertifikate
 - Ex-Schutz (ATEX) für mechanische Geräte
 - Messmittel-Zertifikat für die russische Föderation
 - Kalibrierschein nach EN 10204
 - Materialzeugnis nach EN 10204
- Gehäusefüllung
- Zeigerwerksdämpfung gegen starke Vibrationen
- Elektronischer Grenzsinalgeber, siehe Datenblatt D3-025 (abhängig von der Bauform)
- Elektrischer Drehwinkelmessumformer, Typenreihe PL1100, siehe Datenblatt D6-020
- Montage: Vorderer Rand für Tafelbau, hinterer Rand für Wandaufbau
- Erweiterter Temperaturbereich
- Anschluss an Zone 0

Anwendungen

Das Druckmessgerät mit Rohrfeder ist generell für den industriellen Einsatz geeignet. Die Edelstahlausführung hat sich bei gasförmigen, flüssigen und aggressiven Messstoffen bewährt. Es gelten die Sicherheitsstandards nach EN 837-1.

Zeigerwerk:	Edelstahlsegment Optional mit Zeigerwerk mit integriertem Dämpfungssystem
Skale:	Reinaluminium, weiß mit schwarzer Beschriftung Optional mit roter Marke, Sonderbeschriftung auf Anfrage
Zeiger:	Reinaluminium, schwarz Optional mit Mikroverstelleinrichtung zur Nullpunkt-Korrektur
Befestigung:	Über Prozessanschluss. Optional mit Aufbaurand für Wandmontage oder für Tafelbau mit DIN-Befestigungsrand.
Gewichte:	NG 100 ohne Füllung: ca. 0,7 kg NG 160 ohne Füllung: ca. 1,3 kg NG 100 mit Füllung: ca. 1,0 kg NG 160 mit Füllung: ca. 2,5 kg

Prozessanschluss

Bauform: Nach EN 837-1. Anschlusszapfen G1/2 B, 1/2" NPT oder M20 x 1,5. Anschluss unten oder rückseitig exzentrisch.
Optional mit Drosselschraube zur Systemdämpfung, weitere Prozessanschlüsse auf Anfrage.

Material messstoffberührte Teile

Messorgan: Rohrfeder und Anschlusszapfen
Edelstahl W.-Nr. 1.4571 (316Ti)

Anzeigebereiche

Siehe Bestellangaben, weitere auf Anfrage.

Überlastsicherheit: Standard: 1,3 fach
Höhere Überlastsicherheit siehe Bestellangaben

Messgenauigkeit

Genauigkeitsklasse:	1,0 nach EN 837-1 (für Anzeigebereiche < 1000 bar)
	1,6 nach EN 837-1 (für Anzeigebereiche ≥ 1000 bar)
Temperatur-einfluss:	Max. ± 0,4% / 10K des Anzeigebereiches nach EN 837-1

Temperaturbereiche

	Ohne Füllung	Mit Füllung
Umgebung:	-20...70 °C	-20...70 °C
Messstoff: ¹	-20...150 °C	-20...100 °C
Lagerung:	-40...70 °C	-40...70 °C

Erweiterter Temperaturbereich für MB < 200 bar (optional) :

	Ohne Füllung	Mit Füllung
Umgebung:	-40...100 °C	-40...80 °C
Messstoff: ¹	-40...200 °C	-40...200 °C

¹ Anzeigebereiche ≤ 1 bar bis 100 °C

Zulassungen/Zertifikate

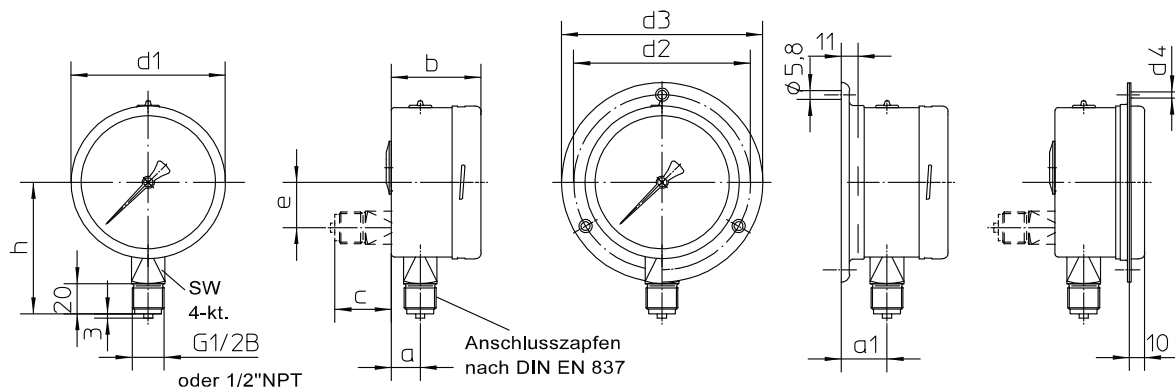
Ex-Schutz: Ex-Schutz (ATEX) für mechanische Geräte
 Ⓢ II 2G c TX
 Ⓢ II 2D c TX

Weitere Details siehe Ex-Sicherheitshinweis XA_005.

- EAC-Erklärung (auf Anfrage)
- Messmittel-Zertifikat für die russische Föderation

Weitere Ausführungen siehe Bestellangaben, bzw. auf Anfrage

Abmessungen



Weitere Anschlussgewinde siehe Bestellangaben.

Abmessungen (mm)											
Gehäuse	d1	a	b	d2	d3	d4	e	h	a1	c	sw
NG 100	100	19	55,5	116	132	4,8	30	83	30	37	22
NG 160	160	19	55,5	178	196	5,8	60	113	30	37	22

Bestellangaben

Druckmessgerät mit Rohrfeder NG 100/160, EN 837-1

Hochwertige Ausführung in Schutzart IP 65, Typenreihe BA42 . ./BA43 . .

Bestellangaben BA42../BA43..				
BA4200	Gehäuseausführung	Schutzart IP 65	Prozessanschluss unten	NG 100
BA4300			Prozessanschluss rückseitig	NG 160
BA4210			Prozessanschluss unten	NG 100
BA4310			Prozessanschluss rückseitig	NG 160
BA4220		Schutzart IP 65, mit Gehäusefüllung	Prozessanschluss unten	NG 100
BA4320			Prozessanschluss rückseitig	NG 160
BA4230			Prozessanschluss unten	NG 100
BA4330			Prozessanschluss rückseitig	NG 160
A2...	Prozessanschluss	G1/2 B		
B2...		1/2" NPT		
C2...		M20 x 1,5		
085	Anzeigebereich [bar]	-0,6...0		
086		-1...0		
087		-1...0,6		
088		-1...1,5		
089		-1...3		
090		-1...5		
091		-1...9		
092		-1...15		
093		-1...24		
052		0...0,6		
053		0...1		
054		0...1,6		
055		0...2,5		
056		0...4		
057		0...6		
058		0...10		
059		0...16		
060		0...25		
061		0...40		
062		0...60		
063		0...100		
064	0...160			
065	0...250			
066	0...400			
068	0...600			
070	0...1000 ¹			
071	0...1600 ¹			

Zusatzausführungen (nur im Bedarfsfall anzugeben)		
S30	Ex-Schutz (ATEX) für mechanische Geräte ²	<input type="checkbox"/> II 2G c TX <input type="checkbox"/> II 2D c TX

Zusatzausführungen (nur im Bedarfsfall anzugeben)		
H2		2fach (Messbereich 1...4 bar)
H3	Überlastsicherung	2fach (Messbereich 6...40 bar)
H4		1,5fach (Messbereich 60...160 bar)
I2		Zeiger
R2	Sichtscheibe	Sicherheitsglas mit Maximum-Zeiger
R3		Sicherheitsglas mit verstellbarem Markenzeiger
R12		Makrolon mit Maximum-Zeiger ³
R13		Makrolon mit verstellbarem Markenzeiger ³
T2	Markierung	auf Skale (spezifizieren)
T3		fester Markenzeiger (spezifizieren)
U2	Systemdämpfung	0,3 mm Drossel
U3		0,6 mm Drossel
U4		1,0 mm Drossel
V2	Montage	hinterer Rand für Wandaufbau
V3		vorderer Rand für Tafel einbau
W1020	Materialzeugnis	nach EN 10204-3.1, messstoffberührte Teile
W1204	Kalibrierschein	nach EN 10204-3.1, 3 Messpunkte
W1201		nach EN 10204-3.1, 5 Messpunkte
W2673	Messmittel Zertifikat für die russische Föderation ³	
W4090	Erweiterter Temperaturbereich	
W4102	Zeigerwerksdämpfung ³	mit integriertem Dämpfungssystem
Z1	Anschluss an Zone 0 ⁴	mit Zone 0 Adapter (Koppelement KF6)

Bestellbeispiel: BA4200 – A2057 – T2 – V2 - ...

¹ Genauigkeitsklasse 1,6 nach EN 837-1

² gilt für Geräte mit Sicherheitsglas

³ nicht für Geräte in Ex-Ausführung

⁴ nur für Geräte in Ex-Ausführung