

Druckmessgerät mit Rohrfeder nach EN 837-1, NG 63/NG 100 ECO, Typenreihe BA51../BA52..ECO



Merkmale

- Druckmessgerät mit Rohrfeder in Industrieausführung
- Anzeigebereiche -0,6...0 bis -1...15 bar, 0...0,6 bis 0...160 bar
- Hochwertiges Bajonettringgehäuse NG 63 / NG 100 nach EN 837-1
- Gehäuse und Messorgan aus Edelstahl
- Schutzart IP 65
- Genauigkeitsklasse 1 bzw. 1,6 nach EN 837-1

Optionen

- Gehäusefüllung

Anwendungen

Das Druckmessgerät mit Rohrfeder ist in Bereichen mit industriellen Anforderungen zur Messung von gasförmigen, flüssigen und aggressiven Messstoffen geeignet.

Einsatzgebiete

- Wasser/Abwasser
- Seeschifffahrt
- Maschinen- und Anlagenbau
- Chemie/Petrochemie

Technische Daten

Konstruktiver Aufbau / Gehäuse

Ausführung:	Hochwertiges Bajonettringgehäuse nach DIN EN 837-1, Material: Edelstahl W.-Nr. 1.4301 (304), Belüftungsventil, Material: EPDM
Nenngröße:	NG 63 oder NG 100
Schutzart nach EN 60529:	<ul style="list-style-type: none"> ■ ohne Füllung: IP 65 ■ mit Füllung: IP 65
Füllung:	Glycerin-Wasser-Gemisch (optional) Weitere Füllflüssigkeiten auf Anfrage
Sichtscheibe:	Sicherheitsglas
Messglied:	Rohrfeder
Zeigerwerk:	Edelstahlsegment
Skale:	Reinaluminium, weiß mit schwarzer Beschriftung. Optional mit roter Marke, Sonderbeschriftung auf Anfrage.

Zeiger: Reinaluminium, schwarz, mit Verstelleinrichtung

Gewichte: NG 63

- ohne Füllung: ca. 0,2 kg
- mit Füllung: ca. 0,3 kg

NG 100

- ohne Füllung: ca. 0,5 kg
- mit Füllung: ca. 0,8 kg

Prozessanschluss

Bauform: Nach DIN EN 837-1, Anschlusszapfen G1/4 B (NG 63), G1/2 B (NG 100), Anschluss unten oder rückseitig zentrisch

Material messstoffberührte Teile

Messorgan: Rohrfeder und Anschlusszapfen Edelstahl AISI 316 ss

Anzeigebereiche

Siehe Bestellangaben, weitere auf Anfrage.

Überlast- bei ruhender Belastung Skalenendwert
sicherheit:

Messgenauigkeit

Genauigkeitsklasse: Nach EN 837-1

NG 63: Klasse 1,6

NG 100: Klasse 1,0

Temperatur- Max. $\pm 0,4\%$ / 10K des Anzeigebereiches
einfluss: nach EN 837-1

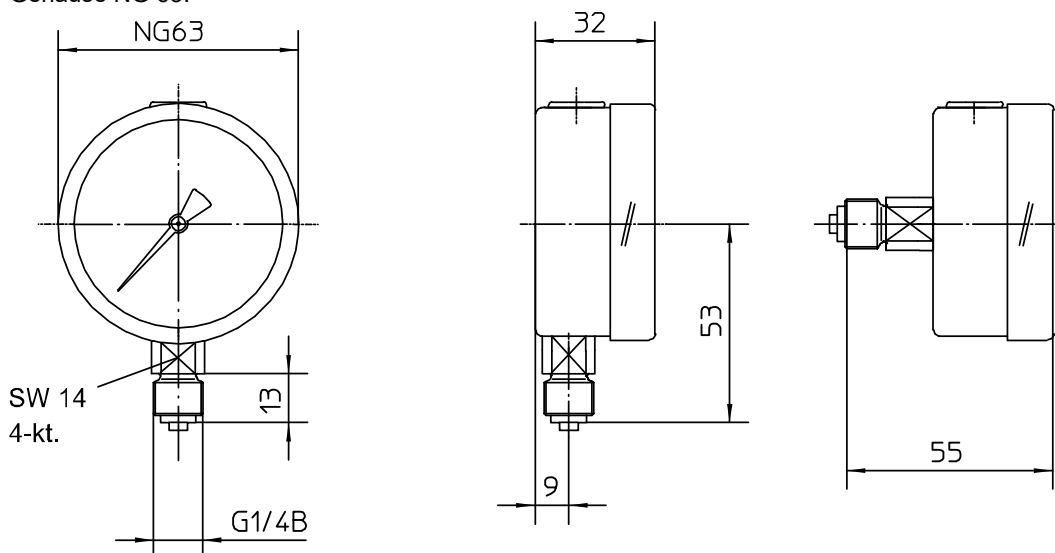
Temperaturbereiche

	Ohne Füllung	Mit Füllung
Umgebung:	-40...60°C	-20...60°C
Messstoff:	-20...200°C	-20...100°C
Lagerung:	-20...60°C	-20...60°C

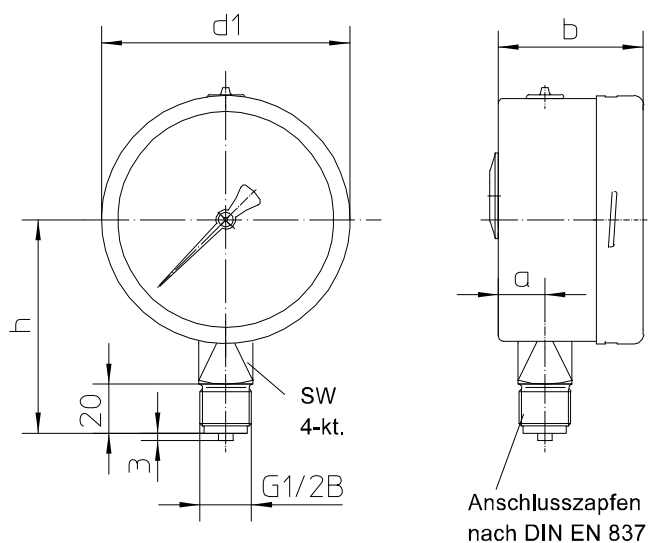
Erweiterter Temperaturbereich auf Anfrage.

Abmessungen

Gehäuse NG 63:



Gehäuse NG 100:



Abmessungen (mm)

Gehäuse	d1	a	b	h	sw
NG 100	101	16,0	49	84	22

Bestellangaben

Druckmessgerät mit Rohrfeder nach EN 837-1, NG 63 / NG 100 ECO Typenreihe BA51../BA52.. ECO

Bestellangaben BA51../BA52.. ECO			
BA5100 ECO	Gehäuseausführung NG 63 Schutzart IP 65	ohne Gehäusefüllung	Prozessanschluss unten
BA5170 ECO			Prozessanschluss rückseitig zentrisch
BA5120 ECO		mit Gehäusefüllung	Prozessanschluss unten
BA5180 ECO			Prozessanschluss rückseitig zentrisch
BA5200 ECO	Gehäuseausführung NG 100 Schutzart IP 65	ohne Gehäusefüllung	Prozessanschluss unten
BA5220 ECO		mit Gehäusefüllung	Prozessanschluss unten
A2...	Prozessanschluss	G1/2 B (NG 100)	
A3...		G1/4 B (NG 63)	
085	Anzeigebereich [bar]	-0,6...0 (nur NG 100)	
086		-1...0 (nur NG 100)	
087		-1...0,6 (nur NG 100)	
088		-1...1,5	
089		-1...3	
090		-1...5	
091		-1...9	
092		-1...15	
052		0...0,6 (nur NG 100)	
053		0...1,0 (nur NG 100)	
054		0...1,6 (nur NG 100)	
055		0...2,5	
056		0...4	
057		0...6	
058		0...10	
059		0...16	
060		0...25	
061		0...40	
062		0...60	
063		0...100	
064	0...160		

Bestellbeispiel: BA5100 ECO – A3056 - ..
Weitere Optionen auf Anfrage