

Druckmessgerät für Differenzdruck mit Plattenfeder nach EN 837-3, NG 100/160, Typenreihe BD2...



Einsatzgebiete

- Seeschifffahrt
- Maschinen- und Anlagenbau
- Chemie/Petrochemie
- Allgemeinmesstechnik

Technische Daten

Konstruktiver Aufbau / Gehäuse

Ausführung: Hochwertiges Bajonettringgehäuse nach EN 837-1 S1, Material: Edelstahl W.-Nr. 1.4301 (304); mit rückseitiger Ausblasvorrichtung, Material: PUR, Belüftungsventil, Material: PUR

Alternativ:

Sicherheitsgehäuse mit ausblasbarer Rückwand und bruchsicherer Trennwand nach EN 837-1 S3, Material: Edelstahl W.-Nr. 1.4301 (304)

Nenngröße: NG 100 oder NG 160

Merkmale

- Druckmessgerät für Differenzdruck mit Plattenfeder
- Anzeigebereich - 40...0 mbar bis -1...24 bar, 0...40 mbar bis 0...25 bar
- Hochwertiges Bajonettringgehäuse NG 100/160 nach EN 837-1 S1
- Gehäuse und Messflansch aus Edelstahl, Plattenfeder aus Duratherm
- Betriebsdruck bis 80 bar
- Genauigkeitsklasse 1,6 nach EN 837-3
- Höhenberlastsicherung
- Schutzart IP 65
- EAC-Erklärung (auf Anfrage)

Optionen

- Zulassungen / Zertifikate
 - Ex-Schutz (ATEX) für mechanische Geräte
 - Messmittel-Zertifikat für die russische Föderation
 - Kalibrierschein nach EN 10204
 - Materialzeugnis nach EN 10204
- Elektronischer Grenzsignalgeber, siehe Datenblatt D3-034
- Elektrischer Drehwinkelmessumformer, siehe Datenblatt D6-020
- Erweiterte Temperaturbereich
- Anschluss an Zone 0
- 3-fachventilblock
- Sicherheitsgehäuse nach EN 837-1 S3
- Gehäusefüllung und Schutzart IP 66

Anwendungen

Das Differenzdruckmessgerät ist für den universellen Einsatz in Bereichen mit besonderen Anforderungen zur Messung von gasförmigen, flüssigen und aggressiven Messstoffen geeignet. Die Anwendungsgebiete sind Füllstandsmessungen, Filterüberwachung und Durchflussmessungen. Durch den robusten Aufbau hat sich das Gerät besonders für den Betrieb unter erschwerten Bedingungen bewährt.

Schutzart nach EN 60529:

- Ohne Füllung: IP 65
- Mit Füllung im S1-Gehäuse: IP 65
- Mit Füllung im S3-Gehäuse: IP 66

Füllung: Glycerin-Wasser-(Geptrioschl)
 Weitere Füllflüssigkeiten auf Anfrage

Atmosph. Druckausgleich: Im Standardgehäuse, gefüllt, ≤ 10 bar: mit Belüftungsventil.
 > 10 bar: Füllstopfen, Material: PUR

Gehäuse-dichtung: Material Dichtring: NBR

Druckraum-abdichtung: Material: NBR

Sichtscheibe: Mehrschichten-Sicherheitsglas
 Optional aus nichtsplitterndem Kunststoff (Makrolon)

Messglied: Plattenfeder

Zeigerwerk: Edelstahlsegment

Skale: Reinaluminium, weiß mit schwarzer Beschriftung.
 Optional mit roter Marke bzw. festem Markenzeiger. Sonderbeschriftung auf Anfrage.

Zeiger: Reinaluminium, schwarz, mit Mikroverstelleinrichtung zur Nullpunkt-Korrektur.

Befestigung: Optional über Messgerätehalter nach DIN 16281 aus Edelstahl, optional aus Aluminium.

Gewichte: NG100:

- Flansch Ø 100 ohne Füllung: ca. 3,2 kg
- Flansch Ø 160 ohne Füllung: ca. 6,6 kg
- Flansch Ø 100 mit Füllung: ca. 3,4 kg
- Flansch Ø 160 mit Füllung: ca. 6,9 kg
- NG 160:
- Flansch Ø 100 ohne Füllung: ca. 3,7 kg
- Flansch Ø 160 ohne Füllung: ca. 7,1 kg
- Flansch Ø 100 mit Füllung: ca. 4,3 kg
- Flansch Ø 160 mit Füllung: ca. 7,7 kg

Prozessanschluss

Bauform: Anschluss seitlich 3/8" NPT, alternativ mit Winkelverschraubung, seitlich mit gerader Verschraubung oder Ventilblockmontage.

Material messstoffberührte Teile

Messorgan: Plattenfeder: Duratherm (Beständigkeit ähnlich W.-Nr. 1.4571 (316Ti))
 Material Messflansch: Edelstahl W.-Nr. 1.4571 (316Ti)

Anzeigebereiche

Siehe Bestellangaben, weitere auf Anfrage.

Überlast-sicherheit: Bis max. Betriebsdruck plus- und minusseitig. Weitere Ausführungen siehe Bestellangaben.

Messgenauigkeit

Genauigkeitsklasse: 1,6 nach EN 837-3

Temperatur-einfluss: Max. ± 0,8% / 10K des Anzeigebereiches entspr. EN 837-3.

Temperaturbereiche

	Ohne Füllung	Mit Füllung
Umgebung:	-20...70 °C	-20...70 °C (60 °C) ¹
Messstoff: ²	-20...110 °C	-20...70 °C (60 °C) ¹
Lagerung:	-40...70 °C	-40...70 °C (-20...60 °C) ¹



Erweiterter Temperaturbereich (optional):

	Ohne Füllung	Mit Füllung
Umgebung:	-40...100 °C	-40...80 °C (60 °C) ¹
Messstoff: ²	-40...150 °C	-40...150 °C

¹ Ausführung im Sicherheitsgehäuse S3

² Anzeigebereiche ≤ 1 bar bis 110 °C

Zulassungen/Zertifikate

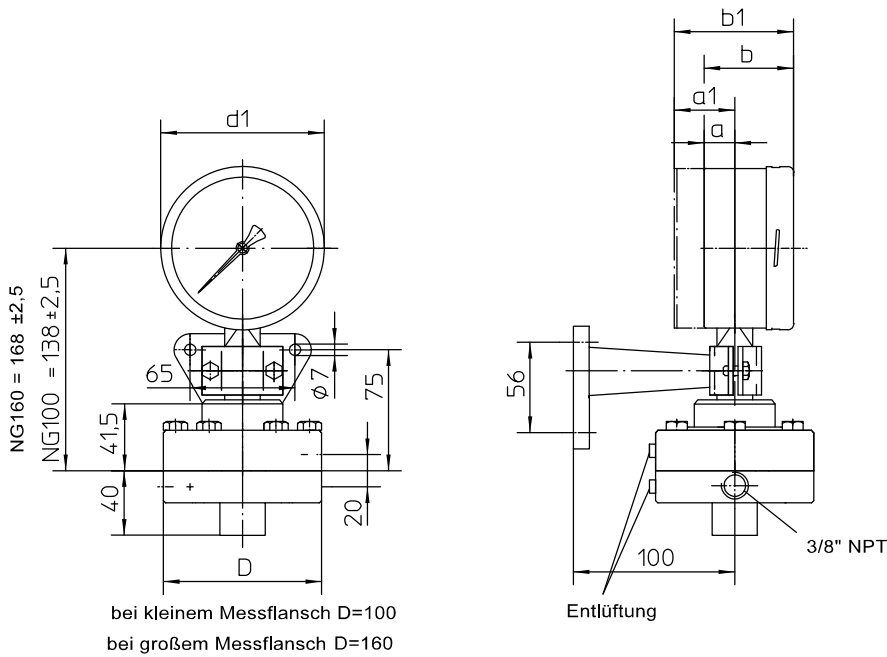
Ex-Schutz: Ex-Schutz (ATEX) für mechanische Geräte



Weitere Details siehe Ex-Sicherheitshinweis XA_005.

- EAC-Erklärung (auf Anfrage)
- Messmittel-Zertifikat für die russische Föderation

Weitere Ausführungen siehe Bestellangaben, bzw. auf Anfrage

Abmessungen

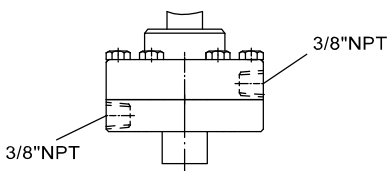


Abmessungen (mm)				Sicherheitsgehäuse		
Gehäuse	d1	a	b	b1	a1	h
NG 100	100	19	55,5	74	37	87
NG 160	160	19	55,5	84	47	117

Anschlussarten

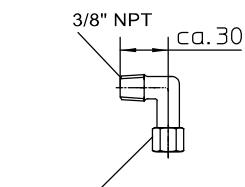
Für unterschiedlichen Einsatz können unsere Differenzdruckmessgeräte mit nachstehend dargestellten Anschlüssen ausgerüstet werden. Wir empfehlen den Einsatz von Ventilblöcken, die einen Druckausgleich zwischen Plus- und Minus-Messkammer ermöglichen. Der Ventilblock erlaubt jederzeit eine Nullkontrolle während des Betriebs und verhindert bei richtiger Bedienung eine einseitige Überlastung des Messsystems durch den Betriebsdruck.

Direkter Anschluss



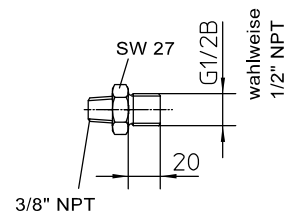
seitlicher Gewindeanschluss 3/8" NPT

Winkelschraubung

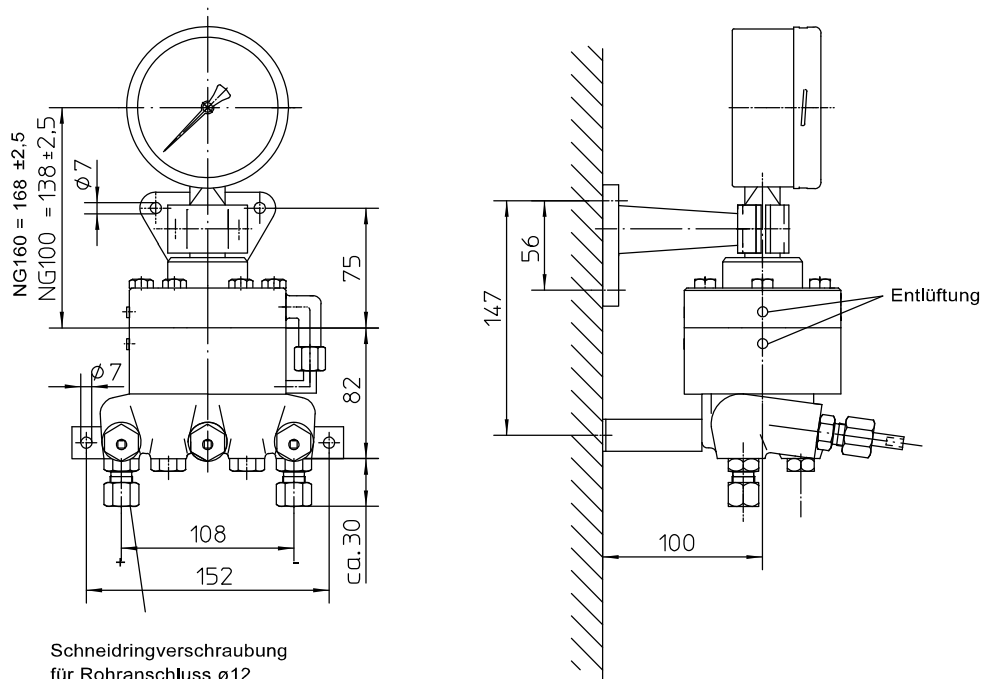


Schneiderverschraubung
f. Rohranschluss ø12

Gerade Verschraubung



Ausführung mit 3-fach Ventilblock, direkt angeflanscht



Bestellangaben

Druckmessgerät für Differenzdruck mit Plattenfeder nach DIN EN 837-3, NG 100/160, Typenreihe BD2...

Bestellangaben BD2...			
BD2200	Gehäuseausführung	NG 100	IP 65
BD2220			IP 65 mit Gehäusefüllung
BD2300		NG 160	IP 65
BD2320			IP 65 mit Gehäusefüllung
BD2500		NG 100 Sicherheitsgehäuse S3	IP 65
BD2540			IP 66 mit Gehäusefüllung
BD2600		NG 160 Sicherheitsgehäuse S3	IP 65
BD2640			IP 66 mit Gehäusefüllung
A6...	Betriebsdruck	BD 25 bar Standard	
A3...		BD 2,5 bar	
A4...		BD 6 bar	
A5...		BD 10 bar	
A1...		BD 40 bar (≥ 1,6 bar Anzeigebereich)	
A2...		BD 80 bar (≥ 2,5 bar Anzeigebereich)	
023	Anzeigebereich	Messflansch Ø 160 mm	-40...0 mbar
024			-60...0 mbar
025			-100...0 mbar
026			-160...0 mbar
027			-250...0 mbar
006			0...40 mbar
007			0...60 mbar
008			0...100 mbar
009			0...160 mbar
010			0...250 mbar
028		Messflansch Ø 100 mm	-400...0 mbar
085			-0,6...0 bar
086			-1...0 bar
087			-1...0,6 bar
088			-1...1,5 bar
089			-1...3 bar
090			-1...5 bar
091			-1...9 bar
092			-1...15 bar
093			-1...24 bar
051			0...0,4 bar
052			0...0,6 bar
053			0...1 bar
054			0...1,6 bar
055			0...2,5 bar
056			0...4 bar
057			0...6 bar
058			0...10 bar
059			0...16 bar
060			0...25 bar

C1..	Überlastsicherung	Messflansch Ø 100 mm (Anzeigebereich ≥ 400 mbar)	Bis max. BD, plus- und minusseitig
C2..			Bis max. BD, plusseitig
C3..			5-fach vom Anzeigebereich plusseitig, maximal 80 bar
D1..		Messflansch Ø 160 mm (Anzeigebereich ≤ 250 mbar)	Bis max. BD, plus- und minusseitig
D2..			Bis max. BD, plusseitig
D3..			1,3-fach vom Anzeigebereich plusseitig
01	Prozessanschluss	seitlicher Gewindeanschluss 3/8 NPT	
02		mit Winkelverschraubung für Rohrdurchmesser 12 mm	
03		seitlich mit gerader Verschraubung G1/2 B	
04		seitlich mit gerader Verschraubung 1/2 NPT	
05		vorbereitet für Ventilblock	
06		unten mit Winkelanschluss G1/2	
11		mit angeflanschem Ventilblock aus Edelstahl für Rohrdurchmesser 12 mm, incl. Halter	

Zusatzausführungen (nur im Bedarfsfall anzugeben)		
S30	Ex-Schutz (ATEX) für mechanische Geräte ¹	⊕ II 2G c TX
		⊕ II 2D c TX
H2	Messgerätehalter Ausladung 100 mm	Material Aluminium
H3		Material Edelstahl
R2	Sichtscheibe	Sicherheitsglas mit Maximum-Zeiger
R3		Sicherheitsglas mit verstellbarem Markenzeiger
R12		Makrolon mit Maximum-Zeiger ²
R13		Makrolon mit verstellbarem Markenzeiger ²
T2	Markierung	auf Skale (spezifizieren)
T3		fester Markenzeiger (spezifizieren)
W1020	Materialzeugnis	nach EN 10204-3.1, messstoffberührte Teile
W1204	Kalibrierschein	nach EN 10204-3.1, 3 Messpunkte
W1201		nach EN 10204-3., 5 Messpunkte
W2673	Metrologische Zulassung für Messmittel für die russische Föderation	
W4090	Erweiterter Temperaturbereich	
PL1100	Ausgangssignal	4...20 mA (20...4 mA) mittels elektronischen Drehwinkelmessumformer (siehe Datenblatt D6-020)
Z1	Anschluss an Zone 0 ³	mit Zone 0 Adapter (Koppelement KF6)

Bestellbeispiel: **BD2220 – A3007 – D302 - ...**

¹ gilt für Geräte mit Sicherheitsglas

² nicht für Geräte in Ex-Ausführung

³ nur für Geräte in Ex-Ausführung