

Druckmessgerät mit Rohrfeder und Schaltkontakt, NG 100/160, Typenreihe BE4...



Einsatzgebiete

- Allgemeine Prozesstechnik
- Chemie/Petrochemie
- Maschinen- und Anlagenbau
- Seeschifffahrt

Merkmale

- Druckmessgerät mit Rohrfeder und Schaltkontakt
- Anzeigebereich: -1...0 bar bis -1...24 bar, 0...1 bar bis 0...1600 bar
- Hochwertiges Bajonettingehäuse NG 100/160 nach EN 837-1 S1, alternativ als Sicherheitsgehäuse nach EN 837-1 S3
- Gehäuse, Messorgan und Anschlusszapfen aus Edelstahl
- Schaltkontakte (Elektrische Grenzsignalgeber) nach DIN 16085:
 - Schleichkontakt
 - Magnetspringkontakt
 - Induktivkontakt
 - Induktivkontakt mit integriertem Schaltverstärker
- EAC-Erklärung (auf Anfrage)

Optionen

- Zulassungen/Zertifikate
 - Ex-Schutz
 - Einstufung in SIL2
 - Messmittel-Zertifikat für die russische Föderation
 - Kalibrierschein nach EN 10204
 - Materialzeugnis nach EN 10204
- Höhere Überlastsicherung
- Gehäusefüllung
- Zeigerwerksdämpfung gegen starke Vibrationen
- Elektrischer Drehwinkelmessumformer, Typenreihe PL1100, siehe Datenblatt D6-020
- Erweiterter Temperaturbereich
- Öl- und fettfrei für Sauerstoff
- Anschluss an Zone 0

Anwendungen

Das Druckmessgerät mit Rohrfeder und Schaltkontakt (elektrischem Grenzsignalgeber) ist für den universellen Einsatz in Mess- und Regelanlagen zum Anzeigen und Überwachen von vorwählbaren Min- und/oder Max-Druckwerten geeignet. Als Schaltkontakte werden mechanische Kontakte als Schleichschalter oder mit Magnetspringfunktion eingesetzt. Alternativ sind die Geräte auch mit Induktivkontakt lieferbar.

Technische Daten

Konstruktiver Aufbau / Gehäuse

Ausführung: Hochwertiges Bajonettingehäuse nach EN 837-1 S1, Material: Edelstahl W.-Nr. 1.4301 (304) ; mit rückseitiger Ausblasvorrichtung, Material: PUR, Belüftungsventil, Material: PUR

Alternativ:

Sicherheitsgehäuse mit ausblasbarer Rückwand und bruchsicherer Trennwand nach EN 837-1 S3, Material: Edelstahl W.-Nr. 1.4301 (304)

Nenngröße: NG 100 oder NG 160

Schutzart nach EN 60529:	<ul style="list-style-type: none"> ■ Ohne Füllung: IP 65 ■ Mit Füllung im S1-Gehäuse: IP 65 ■ Mit Füllung im S3-Gehäuse: IP 66 								
Gehäusefüllung:	Labofin								
Atmosph. Druckausgleich:	Im Standardgehäuse, gefüllt, ≤ 10 bar: mit Belüftungsventil. > 10 bar: Füllstopfen, Material: PUR Im Sicherheitsgehäuse, gefüllt: mit Druckausgleichsmembran aus Silikon								
Gehäuse-dichtung:	Material Dichtring: NBR								
Sichtscheibe:	Mehrschichten-Sicherheitsglas Optional aus nichtsplitterndem Kunststoff (Makrolon)								
Kontaktschloss:	Edelstahl mit NBR-Dichtung								
Messglied:	Rohrfeder < 60 bar: Kreisform ≥ 60 bar: Schraubenform								
Zeigerwerk:	Edelstahlsegment Optional mit Zeigerwerk mit integriertem Dämpfungssystem								
Skale:	Reinaluminium, weiß mit schwarzer Beschriftung Optional mit roter Marke, Sonderbeschriftung auf Anfrage								
Zeiger:	Reinaluminium, schwarz mit Mikroverstelleinrichtung zur Nullpunkt-Korrektur								
Befestigung:	Über Prozessanschluss. Optional mit Aufbaurand für Wandmontage oder für Tafelbau mit DIN-Befestigungsrand.								
EI. Anschluss:	Anschlussstecker mit Kabelklemmverschraubung M20 x 1,5 und abnehmbarem Prüfdeckel, Material: Makrolon.								
Gewichte:	<table border="0"> <tr> <td>NG 100 ohne Füllung:</td> <td>ca. 0,9 kg</td> </tr> <tr> <td>NG 160 ohne Füllung:</td> <td>ca. 1,8 kg</td> </tr> <tr> <td>NG 100 mit Füllung:</td> <td>ca. 1,5 kg</td> </tr> <tr> <td>NG 160 mit Füllung:</td> <td>ca. 3,6 kg</td> </tr> </table>	NG 100 ohne Füllung:	ca. 0,9 kg	NG 160 ohne Füllung:	ca. 1,8 kg	NG 100 mit Füllung:	ca. 1,5 kg	NG 160 mit Füllung:	ca. 3,6 kg
NG 100 ohne Füllung:	ca. 0,9 kg								
NG 160 ohne Füllung:	ca. 1,8 kg								
NG 100 mit Füllung:	ca. 1,5 kg								
NG 160 mit Füllung:	ca. 3,6 kg								

Prozessanschluss

Bauform:	Nach EN 837-1. Anschlusszapfen G1/2 B, 1/2" NPT oder M20 x 1,5. Anschluss unten oder rückseitig exzentrisch. Optional mit Drosselschraube zur Systemdämpfung, weitere Prozessanschlüsse auf Anfrage.
----------	---

Material messstoffberührte Teile

Messorgan:	Rohrfeder und Anschlusszapfen Edelstahl W.-Nr. 1.4571 (316Ti)
------------	--

Anzeigebereiche

Siehe Bestellangaben, weitere auf Anfrage.

Überlastsicherheit:	Standard: endwertbelastbar Höhere Überlastsicherheit siehe Bestellangaben.
---------------------	---

Messgenauigkeit

Genauigkeitsklasse:	NG 100			
	Anzeigebereich (bar)	Anzahl der Kontakte		
	1	2	3	
1	Kl. 1	Kl. 1,6	-	
≥ 1,6	Kl. 1	Kl. 1	Kl. 1,6	
≥ 1000	Kl. 1,6	Kl. 1,6	Kl. 1,6	
NG 160				
	Anzeigebereich (bar)	Anzahl der Kontakte		
		1	2	3
1	Kl. 1	Kl. 1,6	Kl. 2,5	
1,6	Kl. 1	Kl. 1,6	Kl. 2,5	
≥ 2,5	Kl. 1	Kl. 1	Kl. 1,6	
≥ 1000	Kl. 1,6	Kl. 1,6	Kl. 1,6	

Zuzüglich Einfluss des Schaltkontakts auf die Istwertanzeige nach DIN 16085.

Temperatureinfluss:	Max. ± 0,4% / 10K des Anzeigebereiches nach EN 837-1
---------------------	--

Temperaturbereiche

	Ohne Füllung	Mit Füllung
Umgebung:	-20...70 °C	-20...70 °C (60 °C) ³
Messstoff: ¹	-20...150 °C	-20...100 °C
Lagerung:	-40...70 °C	-40...70 °C (-20...60 °C) ³
Erweiterter Temperaturbereich für MB < 200 bar (optional): ²		
	Ohne Füllung	Mit Füllung
Umgebung:	-40...100 °C	-40...80 °C (60 °C) ³
Messstoff: ¹	-40...200 °C	-40...200 °C

Geräte mit SIL Einstufung:

	Ohne Füllung	Mit Füllung
Umgebung:	-20...70 °C	-20...70 °C (-20...40 °C) ³
Messstoff:	-20...70 °C	-20...70 °C (-20...40 °C) ³

¹ Anzeigebereich ≤ 1 bar: nur bis 100 °C

² Induktiver Sicherheits-Initiator SN erforderlich

³ Ausführung im Sicherheitsgehäuse S3 (IP 66)

Bei Messgeräten mit Induktivkontakt Typ SJ2-S1N (NG 100, 2-fach Kontakt) gilt: Für die sichere Verwendung TA_044 beachten!

Zulassungen/Zertifikate

Ex-Schutz: Magnetspringkontakt:
Einfaches elektrisches Betriebsmittel nach IEC/ EN 60079-11 geeignet zum Anschluss an eigensichere Stromkreise Ex IIC TX.

Induktivkontakt:

Geeignet zum Anschluss an eigensichere Stromkreise.

⊗ II 2G Ex ia IIC T4/T5/T6 Gb

- Prüf- Nr. ■ PTB 99 ATEX 2219X
■ PTB 00 ATEX 2049X

Ex-Schutz (ATEX) für mechanische Geräte:

⊗ II 2G c Tx
⊗ II 2D c Tx

Weitere detaillierte Angaben siehe Betriebsanleitung BA_037 und Ex-Sicherheitshinweise XA_005, XA_013, XA_014 und XA_021.

SIL 2: Funktionale Sicherheit:
Nach EN 61508, Einstufung in SIL 2, TÜV-Reg.-Nr. 44 799 13190203
Nur für Ausführungen mit Induktivkontakt (Typ N1, N2 und N4).

- EAC-Erklärung (auf Anfrage)
- Messmittel-Zertifikat für die russische Föderation

Schaltkontakte

Schleichkontakt: Typ L2

- max. 3 Berührungskontakte
- Kontaktbelastung: 10 W / 18 VA
- Schalten bis 230 V DC
- Mit getrennten Stromkreisen lieferbar (Typ M2)

Magnetspringkontakt: Typ L4

- max. 3 Berührungskontakte
- Kontaktbelastung: 30 W / 50 VA
- Schalten bis 230 V DC
- Mit getrennten Stromkreisen lieferbar (Typ M4)

Induktivkontakt: Typ N4
(Standard)

- max. 3 Kontakte, berührungslos
- Steuergerät erforderlich, siehe Produktbereich M7

Induktivkontakt: Typ N1
(SN)

- Sicherheitsinitiator
- max. 3 Kontakte, berührungslos
- Steuergerät erforderlich, siehe Produktbereich M7

Induktivkontakt invers: Typ N2
(S1N)

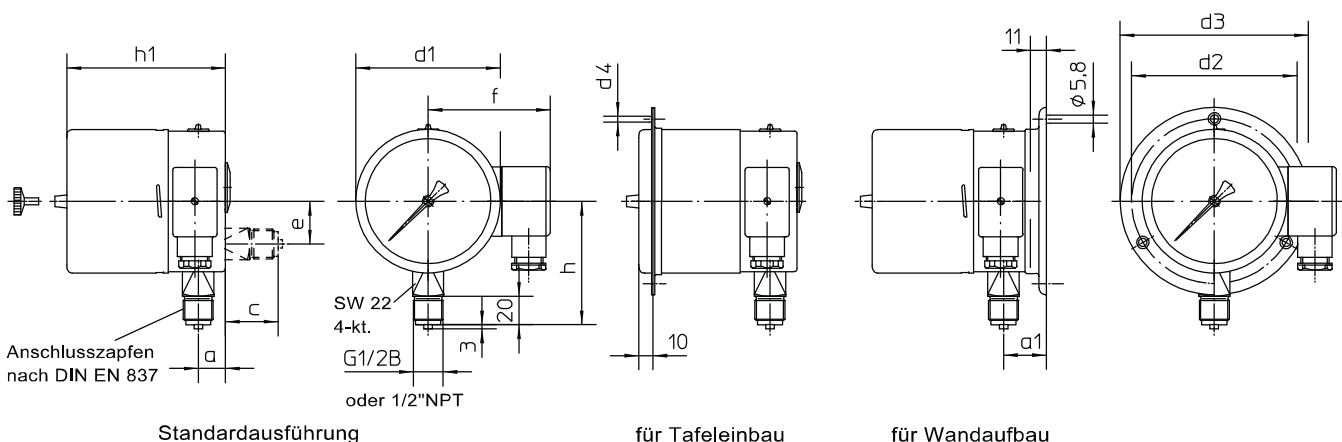
- Sicherheitsinitiator invers schaltend
- max. 2 Kontakte, berührungslos
- Steuergerät erforderlich, siehe Produktbereich M7

Induktivkontakt mit integriertem Verstärker: Typ N6

- max. 2 Kontakte, berührungslos
- 100 mA
- 3-Draht-Technik, geeignet zur direkten Ansteuerung an einer SPS

Weitergehende Informationen siehe Betriebsanleitung BA_037 und Technische Anleitung TA_039.

Abmessungen



Abmessungen Standardausführung (mm)											
Gehäuse	d1	h1	a	c	e	f	h	d2	d3	d4	a1
NG 100	100	111	19	37	30	89	83	116	132	4,8	30
NG 160	160	112	19	37	60	119	113	178	196	5,8	30

Abmessungen Sicherheitsgehäuse (mm)											
Gehäuse	d1	h1	a	c	e	f	h	d2	d3	d4	a1
NG 100	100	123	37	-	-	89	83	116	132	4,8	-
NG 160	160	133	37	-	-	119	113	178	196	5,8	-

Bestellangaben

Druckmessgerät mit Rohrfeder und Schaltkontakt NG 100/160, Typenreihe BE4...

Bestellangaben BE4..				
BE420 .	Gehäuseausführung nach EN 837-1 S1	NG 100, IP 65	ohne Gehäusefüllung	Prozessanschluss unten
BE421.			Prozessanschluss rückseitig	
BE422 .			mit Gehäusefüllung	Prozessanschluss unten
BE423 .				Prozessanschluss rückseitig
BE430 .		NG 160, IP 65	ohne Gehäusefüllung	Prozessanschluss unten
BE431 .				Prozessanschluss rückseitig
BE432 .			mit Gehäusefüllung	Prozessanschluss unten
BE433 .				Prozessanschluss rückseitig
BE450 .	Sicherheitsgehäuse nach EN 837-1 S3			NG 100
BE454 .		IP 66 Prozessanschluss unten mit Gehäusefüllung		
BE460 .		NG 160	IP 65 Prozessanschluss unten ohne Gehäusefüllung	
BE464 .			IP 66 Prozessanschluss unten mit Gehäusefüllung	

0	Ausführung	Standard
1		Ex-Schutz
A2...	Prozessanschluss	G1/2 B
B2...		1/2" NPT
C2...		M20 x 1,5
086	Anzeigebereich [bar]	-1...0
087		-1...0,6
088		-1...1,5
089		-1...3
090		-1...5
091		-1...9
092		-1...15
093		-1...24
053		0...1
054		0...1,6
055		0...2,5
056		0...4
057		0...6
058		0...10
059		0...16
060		0...25
061		0...40
062		0...60
063		0...100
064		0...160
065		0...250
066	0...400	
068	0...600	
070	0...1000 ¹	
071	0...1600 ¹	

	Schaltkontakte	Kontaktart	Anzahl
L4 . 00	Berührungskontakt	Magnetspringkontakt	1 fach Kontakt
L4 . . 0			2 fach Kontakt
L4 . . .			3 fach Kontakt
L2 . 00		Schleichkontakt ²	1 fach Kontakt
L2 . . 0			2 fach Kontakt
L2 . . .			3 fach Kontakt
M4 . . 0		Magnetspringkontakt getrennte Stromkreise	2 fach Kontakt
M4 . . .			3 fach Kontakt
M2 . . 0		Schleichkontakt ² getrennte Stromkreise	2 fach Kontakt
M2...			3 fach Kontakt

N4 . 00	Induktivkontakt	Initiator (N)	1 fach Kontakt
N4 . . 0			2 fach Kontakt
N4 . . .			3 fach Kontakt
N1 . 00		Sicherheits-Initiator (SN)	1 fach Kontakt
N1 . . 0			2 fach Kontakt
N1 . . .			3 fach Kontakt
N2 . 00		Sicherheits-Initiator-invers (S1N) ³	1 fach Kontakt
N2 . . 0			2 fach Kontakt
N6 . 00		Induktivkontakt mit integriertem Schaltverstärker in 3 Draht-Technik PNP ²	1 fach Kontakt
N6 . . 0			2 fach Kontakt

...	Schaltfunktion – je Kontakt, Punkt gegen Zahl ersetzen		
1	Schalter	steigende Anzeige schließt den Kontakt	
2		steigende Anzeige öffnet den Kontakt	
4		fallende Anzeige schließt den Kontakt	
5		fallende Anzeige öffnet den Kontakt	
3	Wechsler	steigende Anzeige schaltet um	
6		fallende Anzeige schaltet um	

Zusatzausführung (nur im Bedarfsfall anzugeben)		
H1	Überlastsicherheit	1,3 fach (Messbereich 250 bis 600 bar)
H2		2 fach (Messbereich 1,0 bis 4,0 bar)
H4		1,5 fach (Messbereich 6,0...160 bar)
R11	Sichtscheibe	Makrolon ²
T2	Markierung	auf Skale (spezifizieren)
U2	Drossel	Drossel 0,3 mm
U3		Drossel 0,6 mm
U4		Drossel 1,0 mm
V2	Montage	hinterer Rand für Wandaufbau
V3		vorderer Rand für Tafelbau
PL1100-....	Ausgangssignal	4...20 mA (20...4 mA) mittels elektronischen Drehwinkelsensor (s. D6-020)
W1020	Materialzeugnis	nach EN 10204-3.1, messstoffberührte Teile
W2603	Funktionale Sicherheit gemäß EN 61508, Einstufung in SIL2 ⁵	
W2673	Messmittel-Zertifikat für die russische Föderation ²	
W4001	Öl- und fettfrei für Sauerstoff	
W4090	Erweiterter Temperaturbereich	
W4102	Zeigerwerksdämpfung ^{2,6}	mit integriertem Dämpfungssystem
Z1	Anschluss an Zone 0 ⁴	mit Zone 0 Adapter (Koppelement KF6)

Bestellbeispiel: BE4211 – B2089 – N1100 - ...

¹ Genauigkeitsklasse 1,6 nach EN 837-1

² nicht in Ex-Ausführung

³ bei NG 100 Gehäuse, 2-fach Kontakt: für sichere Verwendung TA_044 beachten!

⁴ nur für Geräte in Ex-Ausführung, nicht mit Magnetspringkontakt

⁵ nur für Ausführungen mit Induktivkontakt

⁶ nur bei NG 100