

Druckmessgerät mit Rohrfeder für Druckmittler und Schaltkontakt, Typenreihe BR42..



Einsatzgebiete

- Pharmazie
- Lebensmittelindustrie
- Biotechnologie

Merkmale

- Druckmessgerät mit Rohrfeder für Druckmittler und Schaltkontakt
- Anzeigebereich -1...3 bar bis -1...15 bar, 0...4 bar bis 0...400 bar
- Hochwertiges Bajonettringgehäuse NG 100
- Gehäuse, Messorgan und Anschlusszapfen aus Edelstahl
- Instrumentenanschluss mit Druckmittler verschweißt
- Geringer Temperaturfehler durch volumenreduziertes Messwerk
- Prozessanschluss mittels Druckmittler Produktgruppe D5
- Schaltkontakte (Elektrische Grenzsinalgeber) nach DIN 16085:
 - Schleichkontakt
 - Magnetspringkontakt
 - Induktivkontakt
 - Induktivkontakt mit integriertem Schaltverstärker
- EAC-Erklärung (auf Anfrage)

Optionen

- Zulassungen/Zertifikate
 - Ex-Schutz
 - Einstufung in SIL2
 - Messmittel-Zertifikat für die russische Föderation
 - Kalibrierschein nach EN 10204
 - Materialzeugnis nach EN 10204
- Höhere Überlastsicherung
- Gehäusefüllung
- Zeigerwerksdämpfung gegen starke Vibrationen
- Elektrischer Drehwinkelmeßumformer, siehe Datenblatt D6-020

Anwendungen

Das Druckmessgerät mit Schaltkontakt (elektrischem Grenzsinalgeber) wurde eigens für die Anforderungen an Druckmittler konstruiert. Eine spezielle und volumenreduzierte Rohrfeder bewirkt einen sehr geringen Temperaturfehler, auch können Druckmittler mit reduzierter Membranfläche zum Einsatz kommen. Eine große Auswahl an Druckmittlern steht für unterschiedliche Anwendungen zur Verfügung (siehe Produktgruppe D5).

Technische Daten

Konstruktiver Aufbau / Gehäuse

Ausführung:	Hochwertiges Bajonettringgehäuse, Material: Edelstahl W.-Nr. 1.4301 (304) Belüftungsventil, Material: PUR
Nenngröße:	NG 100

Schutzart nach IP 65
EN 60529:

Gehäusefüllung: Labofin

Atmosph. Druckausgleich: Im Standardgehäuse, gefüllt, ≤ 10 bar: mit Belüftungsventil.
> 10 bar: Füllstopfen, Material: PUR

Datenblatt D3-027 Rev. 1K6

Gehäuse-dichtung:	Material Dichtring: NBR
Sichtscheibe:	Mehrschichten-Sicherheitsglas
Kontaktschloss:	Edelstahl mit NBR-Dichtung
Messglied:	Rohrfeder < 40 bar: Kreisform > 40 bar: Schraubenform
Zeigerwerk:	Edelstahlsegment Optional mit Zeigerwerk mit integriertem Dämpfungssystem
Skale:	Reinaluminium, weiß mit schwarzer Beschriftung Optional mit roter Marke, Sonderbeschriftung auf Anfrage
Zeiger:	Reinaluminium, schwarz mit Mikroverstellereinrichtung zur Nullpunkt-Korrektur
EI. Anschluss:	Anschlussstecker mit Kabelklemmverschraubung M20 x 1,5 und abnehmbarem Prüfdeckel, Material: Makrolon.
Gewichte:	NG 100 ohne Füllung: ca. 1,0 kg NG 100 mit Füllung: ca. 1,5 kg

Prozessanschluss

Bauform: Mittels Druckmittlertechnologie, siehe Bestellangaben und Produktgruppe D5

Anzeigebereiche

Siehe Bestellangaben, weitere auf Anfrage.

Überlastsicherheit: Standard: 1,3 fach
Höhere Überlastsicherheit siehe Bestellangaben

Messgenauigkeit

Genauigkeitsklasse:	Anzahl der Kontakte	
	1	2
	Kl. 1	Kl. 1

Zuzüglich Einfluss des Schaltkontakts auf die Istwertanzeige nach DIN 16085.

Temperatur-einfluss: Max. $\pm 0,4\%$ / 10K des Anzeigebereiches nach EN 837-1

Messstoff-temperatur-einfluss: Abhängig vom aktiven Membrandurchmesser

dM 22,6...24 mm	≤ 30 mbar / 10 K
dM 27...30 mm	≤ 20 mbar / 10 K
dM 34...36 mm	≤ 8 mbar / 10 K
dM 40...46 mm	≤ 5 mbar / 10 K
dM 51...58 mm	≤ 2 mbar / 10 K

Eine detaillierte Fehlerberechnung stellen wir Ihnen auf Anfrage zur Verfügung.
Abweichungen bei Sondermaterialien.

Temperaturbereiche

	Ohne Füllung	Mit Füllung
Umgebung:	-20...60 C	-20...50 C
Messstoff:	-40...140 C (-20...70 C) ¹	-20...140 C (-20...70 C) ¹
Lagerung:	-40...70 C	-40...70 C

¹ Geräte mit SIL2-Einstufung

Die Maximalwerte können eingeschränkt werden durch folgende Parameter:

- Membrangröße
- Messbereich
- Druckmittlerübertragungsflüssigkeit

Erweiterter Temperaturbereich auf Anfrage (Induktiver Sicherheits-Initiator erforderlich).

Bei Messgeräten mit Induktivkontakt Typ SJ2-S1N (NG 100, 2-fach Kontakt) gilt: Für die sichere Verwendung TA_044 beachten!

Zulassungen/Zertifikate

Ex-Schutz: Magnetspringkontakt:
Einfaches elektrisches Betriebsmittel nach IEC/ EN 60079-11 geeignet zum Anschluss an eigensichere Stromkreise Ex IIC TX.

Induktivkontakt:

Geeignet zum Anschluss an eigensichere Stromkreise.

⊕ II 2G Ex ia IIC T4/T5/T6 Gb

- Prüf- Nr. ■ PTB 99 ATEX 2219X
■ PTB 00 ATEX 2049X

Ex-Schutz (ATEX) für mechanische Geräte:

⊕ II 2G c Tx

⊕ II 2D c Tx

Weitere detaillierte Angaben siehe Betriebsanleitung BA_037 und Ex-Sicherheitshinweise XA_005, XA_013, XA_014 und XA_021.

SIL 2: Funktionale Sicherheit:
Nach EN 61508, Einstufung in SIL 2, TÜV-Reg.-Nr. 44 799 13190203
Nur für Ausführungen mit Induktivkontakt (Typ N1, N2 und N4).

- EAC-Erklärung (auf Anfrage)
- Messmittel-Zertifikat für die russische Föderation

Schaltkontakte

Schleichkontakt: Typ L2

- max. 2 Berührungskontakte
- Kontaktbelastung: 10 W / 18 VA
- Schalten bis 230 V DC
- Mit getrennten Stromkreisen lieferbar (Typ M2)

Magnetspringkontakt: Typ L4

- max. 2 Berührungskontakte
- Kontaktbelastung: 30 W / 50 VA
- Schalten bis 230 V DC
- Mit getrennten Stromkreisen lieferbar (Typ M4)

Induktivkontakt: Typ N4
(Standard)

- max. 2 Kontakte, berührungslos
- Steuergerät erforderlich, siehe Produktbereich M7

Induktivkontakt: Typ N1
(SN)

- Sicherheitsinitiator
- max. 2 Kontakte, berührungslos
- Steuergerät erforderlich, siehe Produktbereich M7

Induktivkontakt
invers: Typ N2
(S1N)

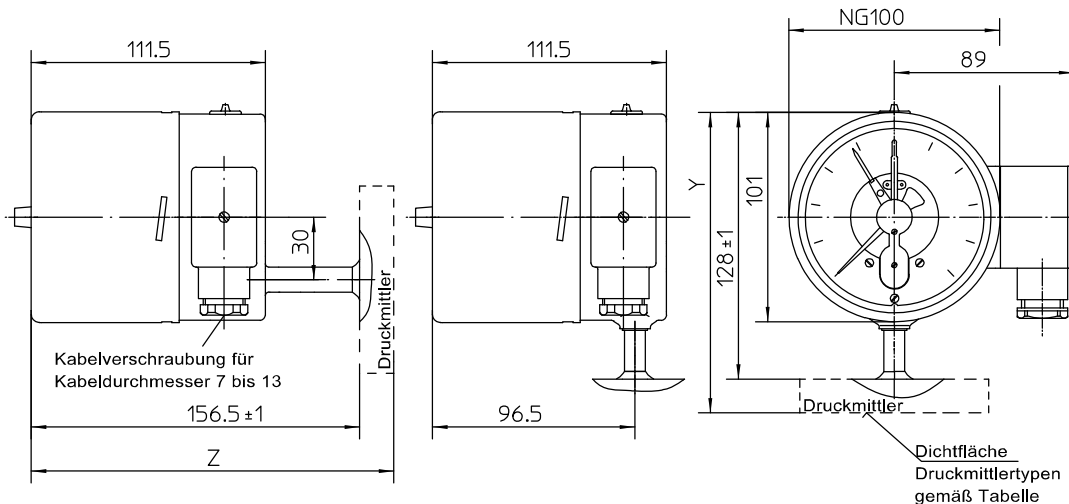
- Sicherheitsinitiator invers schaltend
- max. 2 Kontakte, berührungslos
- Steuergerät erforderlich, siehe Produktbereich M7

Induktivkontakt
mit integrier-
tem Verstär-
ker: Typ N6

- max. 2 Kontakte, berührungslos
- 100 mA
- 3-Draht-Technik, geeignet zur direkten Ansteuerung an einer SPS

Weitergehende Informationen siehe Betriebsanleitung BA_037 und Technische Anleitung TA_039.

Abmessungen



Gesamthöhe „Y“ und „Z“ für Gerätekombination:

Druckmittler	Typ	Datenblatt Nr.	Y				Y				Z				Z			
			DN 25	DN 32	DN 40	DN 80	¾"	1"	1 ½"	2"	DN 25	DN 32	DN 40	DN 80	¾"	1"	1 ½"	2"
Lebensmittelverschraubung	DL1	D5-025	144	144	144	145	-	-	-	-	172,5	172,5	172,5	172,5	-	-	-	-
Clamp-Anschluss	DL3	D5-026	-	-	-	-	-	-	140	142	-	-	-	-	-	-	117	119
Einschraubgewinde	DE1	D5-032	-	-	-	-	143	143	146	146	-	-	-	-	120	120	123	123
Flanschanschluss	DA2	D5-030	148	-	-	149	-	-	-	-	125	-	-	126	-	-	-	-

Bestellangaben

Druckmessgerät mit Rohrfeder für Druckmittler und Schaltkontakt Typenreihe BR42..

Bestellangaben BR42..

BR420 .	Gehäuseausführung	IP 65 ohne Gehäusefüllung	Prozessanschluss unten
BR421 .			Prozessanschluss rückseitig
BR422 .		IP 65 mit Gehäusefüllung	Prozessanschluss unten
BR423 .			Prozessanschluss rückseitig

0	Ausführung	Standard
1		Ex-Schutz
A56	Anzeigebereich [bar]	0...4 ¹
A57		0...6 ¹
A58		0...10
A59		0...16
A60		0...25
A61		0...40
A62		0...60
A63		0...100
A64		0...160
A65		0...250
A66		0...400
A89		-1...3 ¹
A90		-1...5 ¹
A91		-1...9
A92		-1...15

	Schaltkontakte	Kontaktart	Anzahl
L4 . 00	Berührungskontakt	Magnetspringkontakt	1 fach Kontakt
L4 . . 0			2 fach Kontakt
L2 . 00		Schleichkontakt ²	1 fach Kontakt
L2 . . 0			2 fach Kontakt
M4 . . 0		Magnetspringkontakt getrennte Stromkreise	2 fach Kontakt
M2 . . 0		Schleichkontakt ² getrennte Stromkreise	2 fach Kontakt

N4 . 00	Induktivkontakt	Initiator (N)	1 fach Kontakt
N4 . . 0			2 fach Kontakt
N1 . 00		Sicherheits-Initiator (SN)	1 fach Kontakt
N1 . . 0			2 fach Kontakt
N2 . 00		Sicherheits-Initiator-invers (S1N) ³	1 fach Kontakt
N2 . . 0			2 fach Kontakt
N6 . 00		Induktivkontakt mit integriertem Schaltverstärker in 3 Draht-Technik PNP ²	1 fach Kontakt
N6 . . 0			2 fach Kontakt

...	Schaltfunktion – je Kontakt, Punkt gegen Zahl ersetzen	
1	Schalter	steigende Anzeige schließt den Kontakt
2		steigende Anzeige öffnet den Kontakt
4		fallende Anzeige schließt den Kontakt
5		fallende Anzeige öffnet den Kontakt
3	Wechsler	steigende Anzeige schaltet um
6		fallende Anzeige schaltet um

Zusatzausführungen (nur im Bedarfsfall anzugeben)		
H2	Überlastsicherung	2 fach, Messbereiche ≥ 25 bar bis 40 bar
H3		2,5 fach, Messbereiche ≤ 16 bar
PL1100-..	Ausgangssignal	4...20 mA (20...4 mA) mittels elektronischem Drehwinkelsensor (s. D6-020)
W1020	Materialzeugnis	nach EN 10204-3.1, messstoffberührte Teile
W2603	Funktionale Sicherheit gemäß EN 61508, Einstufung in SIL2 ⁴	
W2673	Messmittel-Zertifikat für die russische Föderation	
W4102	Zeigerwerksdämpfung ²	mit integriertem Dämpfungssystem
Prozessanschluss		
D...	Druckmittler gemäß Produktgruppe D5 mit Messgeräteanschluss verschweißt	

Bestellbeispiel: **BR4200 – A56 – L4100 - ...**

¹ Magnetspringkontakt nicht möglich bei Genauigkeitsklasse 1 (erst für Drücke ab 10 bar)

² nicht in Ex-Ausführung

³ bei NG 100 Gehäuse, 2-fach Kontakt: für sichere Verwendung TA_044 beachten!

⁴ nur für Ausführungen mit Induktivkontakt