

Druckmessgerät mit Rohrfeder Feinmessausführung, Klasse 0,6 Typen 311.11, 331.11

WIKA Datenblatt PM 03.02



weitere Zulassungen
siehe Seite 2

Anwendungen

- Für gasförmige und flüssige, nicht hochviskose und nicht kristallisierende Messstoffe
- Typ 311.11: Messsystem Kupferlegierung
Typ 331.11: Messsystem CrNi-Stahl, auch für aggressive Messstoffe
- Präzisionsmessung in Laboratorien
- Messen von Drücken mit hoher Genauigkeit
- Überprüfen von Betriebsmanometern

Leistungsmerkmale

- SchneidENZEIGER für optimale Ablesegenauigkeit
- Präzises Zeigerwerk mit Laufteilen aus Neusilber
- Besonders gut ablesbare Skale durch Nenngröße 250
- Anzeigebereiche bis 0 ... 1.600 bar



Feinmessausführung Typ 311.11

Beschreibung

Ausführung

EN 837-1

Nenngröße in mm

250

Genauigkeitsklasse

0,6

Anzeigebereiche

Typ 311.11: 0 ... 0,6 bis 0 ... 600 bar
Typ 331.11: 0 ... 0,6 bis 0 ... 1.600 bar
sowie alle entsprechenden Bereiche für negativen bzw. negativen und positiven Überdruck

Justagemedium

≤ 25 bar: Gas
> 25 bar: Flüssigkeit

Druckbelastbarkeit

Ruhebelastung: Skalenendwert
Wechselbelastung: 0,9 x Skalenendwert
kurzzeitig: 1,3 x Skalenendwert

Zulässige Temperatur

Umgebung: -40 ... +60 °C
Messstoff: +80 °C maximal (Typ 311.11)
+200 °C maximal (Typ 331.11)

Temperatureinfluss

Bei Abweichung von der Referenztemperatur (+20 °C)
am Messsystem: max. ±0,4 %/10 K vom jeweiligen
Skalenendwert

Schutzart

IP54 nach IEC/EN 60529

Standardausführung

Prozessanschluss

Typ 311.11: Kupferlegierung
 Typ 331.11: CrNi-Stahl
 Anschlusslage radial unten oder rückseitig exzentrisch
 Außengewinde G ½ B, SW 22

Messglied

Typ 311.11:
 < 100 bar: Kupferlegierung
 ≥ 100 bar: CrNi-Stahl 316L
 ≥1000 bar: Nickel-Eisen-Legierung
 Typ 331.11: CrNi-Stahl 316L

Zeigerwerk

Kupferlegierung, Laufteile Neusilber

Zifferblatt

Aluminium, weiß, Skalierung schwarz

Zeiger

Schneidenzeiger, Aluminium, schwarz

Zulassungen

Logo	Beschreibung	Land
	EU-Konformitätserklärung Druckgeräterichtlinie, PS > 200 bar; Modul A, druckhaltendes Ausrüstungsteil	Europäische Union
	EAC (Option) Druckgeräterichtlinie	Eurasische Wirtschaftsgemeinschaft
	GOST (Option) Metrologie, Messtechnik	Russland
	KazInMetr (Option) Metrologie, Messtechnik	Kasachstan
-	MTSCHS (Option) Genehmigung zur Inbetriebnahme	Kasachstan
	BelGIM (Option) Metrologie, Messtechnik	Weißrussland
	Uzstandard (Option) Metrologie, Messtechnik	Usbekistan
-	CPA (Option) Metrologie, Messtechnik	China
-	CRN Sicherheit (z. B. elektr. Sicherheit, Überdruck, ...)	Kanada

Zertifikate/Zeugnisse (Option)

- 2.2-Werkszeugnis nach EN 10204 (z. B. Fertigung nach Stand der Technik, Werkstoffnachweis, Anzeigegenauigkeit)
- 3.1-Abnahmeprüfzeugnis nach EN 10204 (z. B. Werkstoffnachweis messstoffberührte metallische Bauteile, Anzeigegenauigkeit)
- DKD-/DAkkS-zertifizierte Genauigkeit

Zulassungen und Zertifikate siehe Internetseite

Gehäuse

Stahl, schwarz

Sichtscheibe

Instrumentenflachglas

Ring

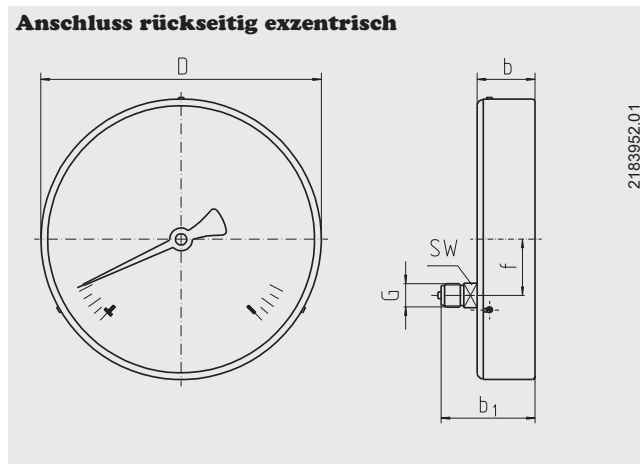
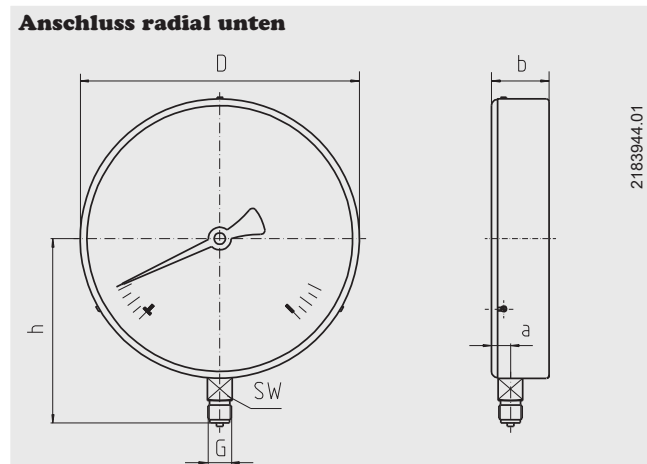
Übersteckring, Stahl, schwarz

Optionen

- Anderer Prozessanschluss
- Sichtscheibe aus Mehrschichtensicherheitsglas oder Acrylglas
- Befestigungsrand vorn oder hinten, Stahl, schwarz
- Höhere Anzeigegenauigkeit: Klasse 0,25 nach EN 837 bzw. Grade 3A nach ASME B40.1 für Anzeigebereiche ≤ 400 bar
- Justagemedium Gas ab Anzeigebereich ≥ 25 bar

Abmessungen in mm

Standardausführung



NG	Maße in mm								Gewicht in kg
	a	b	b ₁	D	f	G	h ± I	SW	
250	17	51,5 ¹⁾	83,5 ¹⁾	250	50	G ½ B	165	22	3,0

Prozessanschluss nach EN 837-1 / 7.3

1) Bei Anzeigebereichen ≥ 100 bar erhöht sich das Maß um 13 mm.

Bestellangaben

Typ / Nenngröße / Anzeigebereich / Prozessanschluss / Anschlusslage / Optionen

© 03/2008 WIKA Alexander Wiegand SE & Co. KG, alle Rechte vorbehalten.

Die in diesem Dokument beschriebenen Geräte entsprechen in ihren technischen Daten dem derzeitigen Stand der Technik. Änderungen und den Austausch von Werkstoffen behalten wir uns vor.