



Messung und Anzeige von Gleichstrom (unidirektional)  
 Eingang: an Nebenwiderstand 60 – 100 – 150mV, einstellbar  
 38 Bereiche einstellbar 5A...8kA  
 Option: mit 2 Grenzkontakten programmierbar, MIN und/oder MAX

Unidirectional direct current measurements  
 Input by shunt, selectable on field, 60 – 100 – 150mV  
 38 selectable ranges 5A...8kA  
 2 programmables alarms version, min and/or max

**DG4M**

**ANZEIGE**

Typ: 7 Segment, rote LED  
 Ziffernhöhe: 14mm  
 Punkte / Digit: 1.000 (3 digit)  
 Max. Anzeige: 999  
 Einheit: A oder kA (Aufkleber)  
 Dezimalpunkt: automatisch (gem. Tabelle)  
 Überlastanzeige: Eingang > 1,2In  
 Genauigkeit (bezogen auf den Endwert): ± 1% + 1 digit  
 Auflösung: gem. Tabelle  
 Messrate: 1 Messung / 1s

**DISPLAY**

Type of display: 7 segments, red LED's  
 Digit height: 14mm  
 N° of display points: 1.000 (3 digit)  
 Maximum display: 999  
 Engineering unit: A or kA (adhesive label)  
 Decimal point: automatic (see table)  
 Overrange indication: input > 1,2In  
 Accuracy (referred to full scale): ± 1% + 1 digit  
 Resolution: see table  
 Display update: 1 reading / 1s

**PROGRAMMIERBARE PARAMETER**

BEREICH - ANZEIGE: gem. Tabelle

**PROGRAMMABLE PARAMETERS**

RANGE - DISPLAY: see table

Bereich / Range													5A		
Anzeige / Display													5,00A		
Anzeige / Display + 20%													6,00A		
Bereich / Range	10A		15A		20A	25A	30A	40A	50A	60A	70A	75A	80A		
Anzeige / Display	9,99A		15,A		20,0A	25,0A	30,0A	40,0A	50,0A	60,0A	70,0A	75,0A	80,0A		
Anzeige / Display + 20%	12,0A		18,A		24,0A	30,0A	36,0A	48,0A	60,0A	72,0A	84,0A	90,0A	96,0A		
Bereich / Range	100A	120A	150A	160A	200A	250A	300A	400A	500A	600A	700A	750A	800A		
Anzeige / Display	99,9A	120A	150A	160A	200A	250A	300A	400A	500A	600A	700A	750A	800A		
Anzeige / Display + 20%	120A	144A	180A	192A	240A	300A	360A	480A	600A	720A	840A	900A	960A		
Bereich / Range	1kA	1,2kA	1,5kA	1,6kA	2kA	2,5kA	3kA	4kA	5kA	6kA	7kA	7,5kA	8kA		
Anzeige / Display	1,00kA	1,20kA	1,50kA	1,60kA	2,00kA	2,50kA	3,00kA	4,00kA	5,00kA	6,00kA	7,00kA	7,50kA	8,00kA		
Anzeige / Display + 20%	1,20kA	1,44kA	1,80kV	1,92kA	2,40kA	3,00kA	3,60kA	4,80kA	6,00kA	7,20kA	8,40kA	9,00kA	9,60kA		

Grenzkontakt (DG4M2): Typ, Grenzwert, Ansprechzeit, Hysterese, Relaisstatus

Alarms (DG4M2): type, set point, delay, hysteresis, relay state

**PROGRAMMIERUNG**

Programmierung: Fronttaste (hinter Frontscheibe, Loch 3mm)  
 Speicherung der Konfigurationsparameter: EEPROM-Speicher, nicht flüchtig, ohne Batterie

**PROGRAMMING**

Parameters programming: front frame push buttons (hole diameter 3mm)  
 Hold of configuration parameters: EEPROM memory, non volatile, no battery

**EINGANG**

Anschluss: an externen Nebenwiderstand / 60 - 100 - 150mV  
 Messbereich: 0,02...1,2In  
 Eingangsimpedanz: ≥ 70kΩ (150mV) - ≥ 47kΩ (100mV) - ≥ 28kΩ (60mV)  
 Überlast dauernd: 1,2In – 1,2Un  
 Überlast kurzzeitig: 2In/5s

**INPUT**

Connection: from external shunt / 60 - 100 - 150mV  
 Measuring range: 0,02...1,2In  
 Input impedance: ≥ 70kΩ (150mV) - ≥ 47kΩ (100mV) - ≥ 28kΩ (60mV)  
 Continuous overload: 1,2In – 1,2Un  
 Instantaneous overload: 2In/5s

## GRENZKONTAKTE (DG4M2)

**Typ:** MIN- und/oder MAX-Kontakt, programmierbar

**Grenzwert:** programmierbar, 0...120% vom eingestellten Bereich

**Hysterese:** programmierbar, 0...Grenzwert

**Ansprechverzögerung:** programmierbar, 1...60s (in 1s-Schritten)

**Genauigkeit (Ansprechverzögerung):**  $\pm 10\%$

**Rückstellzeit:**  $\leq 500\text{ms}$

**Ausgang:** 2 Relais mit Wechselkontakt SPDT, potentialfrei

**Relaisstatus:** programmierbar, Relais normal angezogen oder abgefallen

**Kontaktlast:** 5A 250V AC – 0,5A 100V DC

**Genauigkeit (bezogen auf den Endwert):**  $\pm 1,5\%$

**ALARM-Anzeige:** blinkender Text "AL"

## HILFSSPANNUNG

**Hilfsspannung Uaux AC:** 24 – 48 – 115 – 230 – 240V

**Toleranz:**  $\pm 10\%$  Uaux - 40...60V (Uaux 48V)

**Nennfrequenz:** 50Hz

**Arbeitsfrequenz:** 47...63Hz

**Eigenverbrauch:**  $\leq 3,5\text{VA}$

**Hilfsspannung Uaux DC:** 20...150V DC – 150...250V DC

**Eigenverbrauch:**  $\leq 2,5\text{W}$

**Verpolungsschutz**

## ISOLATION

(EN60439-1)

**Isolationsspannung:** 660V

**Prüfspannung 2,5kV R.M.S. 50Hz/1min**

**Prüfkreis:** Messung – Hilfsspannung – Relaisausgang (DG4M2)

**Prüfspannung 2,5kV R.M.S. 50Hz/1min**

**Prüfkreis:** alle Kreise und Erde

**Stoßspannungsfestigkeit 5kV 1,2/50µs 0,5J (IEC255-4)**

**Prüfkreis:** Messung – Hilfsspannung – Relaisausgang (DG4M2)

## ELEKTROMAGNETISCHE VERTRÄGLICHKEIT

(EMV)

**Emissionstest gem. EN50081-1, EN55011**

**Immunitätstest gem. EN50082-2**

## ARBEITSBEDINGUNGEN

**Referenztemperatur:**  $23^{\circ}\text{C} \pm 1^{\circ}\text{C}$

**Betriebstemperatur:**  $-5...55^{\circ}\text{C}$

**Temperatureinfluss:**  $\pm 0,03\%/^{\circ}\text{C}$

**Max. Temperaturbereich:**  $-20...70^{\circ}\text{C}$

**Lagertemperatur:**  $-40...70^{\circ}\text{C}$

**rel. Luftfeuchte:** 20...80% ohne Betauung

**Tropenausführung**

**Verlustleistung<sup>1</sup>:**  $\leq 3,5\text{W}$

<sup>1</sup>zur thermischen Dimensionierung des Schaltschranks

## GEHÄUSE

**Befestigung:** Schalltafeleinbau (Schalltafelauausschnitt 92x45mm)

**Frontrahmen:** 96x48mm (99x52mm mit Schutzkappe IP54)

**Gehäusetiefe:** 103mm

**Anschluss:** Faston 6,3x0,8mm

**Gehäusematerial:** Makrolon, selbstverlöschend

**Schutzart (EN60529):** IP50 (Front) IP20 (Anschluss)

**Option:** Schutzart IP54 (Front)

**Gewicht:** 280 Gramm

## ALARMS (DG4M2)

**Type:** programmable min. and/or max.

**Set point:** programmable 0...120% selected range

**Hysteresis:** programmable 0...set point

**Delay:** programmable 1...60s (1s steps)

**Delay accuracy:**  $\pm 10\%$

**Reset time:**  $\leq 500\text{ms}$

**Output:** 2 relays with SPDT contacts, voltage free

**Relay state:** programmable, norm. energised or de-energised

**Contacts range:** 5A 250Vac – 0,5A 100Vdc

**Accuracy (referred to full scale):**  $\pm 1,5\%$

**Alarms intervention display:** blinking message "AL"

## AUXILIARY SUPPLY

**Rated value Uaux ac:** 24 – 48 – 115 – 230 – 240V

**Tolerance:**  $\pm 10\%$  Uaux - 40...60V (Uaux 48V)

**Rated frequency:** 50Hz

**Working frequency:** 47...63Hz

**Rated burden:**  $\leq 3,5\text{VA}$

**Rated value Uaux dc:** 20...150Vdc – 150...250Vdc

**Rated burden:**  $\leq 2,5\text{W}$

**Protected against incorrect polarity**

## INSULATION

(EN60439-1)

**Insulation voltage rating:** 660V

**A.C. voltage test 2,5kV rms value 50Hz/1min**

**Considered circuits:** measure – supply – relays output (DG4M2)

**A.C. voltage test 2,5kV rms value 50Hz/1min**

**Considered circuits:** all circuits and earth

**Impulse voltage test 5kV 1,2/50µs 0,5J (IEC255-4)**

**Considered circuits:** measure – supply – relays output (DG4M2)

## ELECTROMAGNETIC COMPATIBILITY

(EMC)

**Emission test according to EN50081-1, EN55011**

**Immunity test according to EN50082-2**

## ENVIRONMENTAL CONDITIONS

**Reference temperature:**  $23^{\circ}\text{C} \pm 1^{\circ}\text{C}$

**Nominal temperature range:**  $-5...55^{\circ}\text{C}$

**Variation to the class index:**  $\pm 0,03\%/^{\circ}\text{C}$

**Limit temperature range:**  $-20...70^{\circ}\text{C}$

**Limit temperature range for storage:**  $-40...70^{\circ}\text{C}$

**Relative humidity:** 20...80% without condensing

**Suitable for tropical climates**

**Max. power dissipation<sup>1</sup>:**  $\leq 3,5\text{W}$

<sup>1</sup>For switchboard thermal calculation

## HOUSING

**Mounting:** flush mounting (panel cutout 92x45mm)

**Front frame:** 96x48mm (99x52mm with IP54 protection)

**Depth:** 103mm

**Connections:** faston 6,3x0,8mm

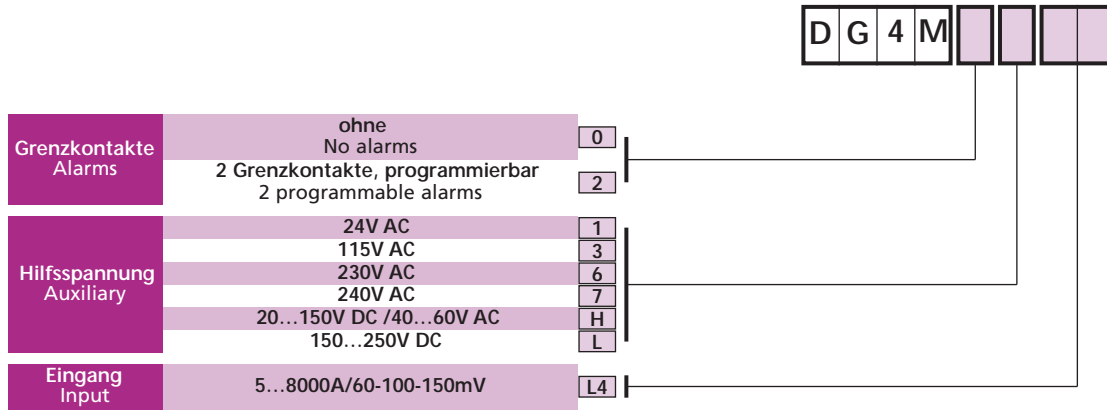
**Housing material:** self-extinguishing makrolon

**Protection degree (EN60529):** IP50 (front frame) IP20 (terminals)

**Option:** IP54 protection degree

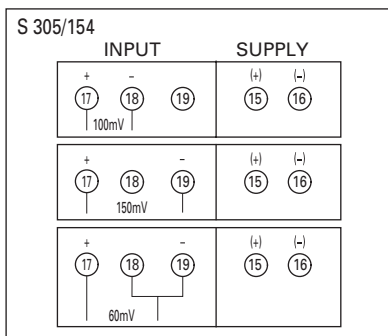
**Weight:** 280 grams

**BESTELLNUMMER**

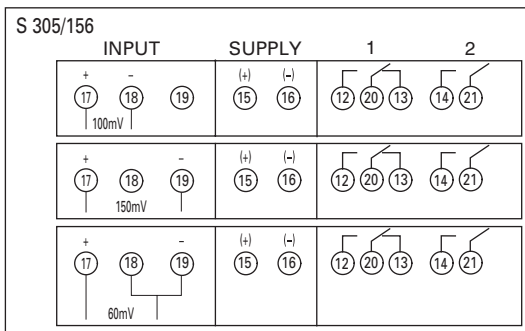
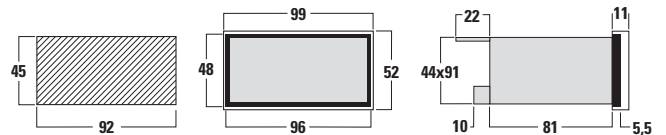


**ANSCHLUSSBILDER WIRING DIAGRAMS**

**ABMESSUNGEN DIMENSIONS**



**DG4M0**



**DG4M2**