



DG7M

Messung und Anzeige von Gleichstrom (unidirektional)
Eingang: an Nebenwiderstand 60 – 100 – 150mV, einstellbar
38 Bereiche einstellbar 5A...8kA

Option: mit 2 Grenzkontakten programmierbar, MIN und/oder MAX

*Unidirectional direct current measurements
Input by shunt, selectable on field, 60 – 100 – 150mV
38 selectable ranges 5A...8kA
2 programmables alarms version, min and/or max*

ANZEIGE

Typ: 7 Segment, rote LED

Ziffernhöhe: 14mm

Punkte / Digit: 1.000 (3 digit)

Max. Anzeige: 999

Einheit: A oder kA (Aufkleber)

Dezimalpunkt: automatisch (gem. Tabelle)

Überlastanzeige: Eingang > 1,2In

Genauigkeit (bezogen auf den Endwert): ± 1% + 1 digit

Auflösung: gem. Tabelle

Messrate: 1 Messung / 1s

DISPLAY

Type of display: 7 segments, red LED's

Digit height: 14mm

N° of display points: 1.000 (3 digit)

Maximum display: 999

Engineering unit: A or kA (adhesive label)

Decimal point: automatic (see table)

Overrange indication: input > 1,2In

Accuracy (referred to full scale): ± 1% + 1 digit

Resolution: see table

Display update: 1 reading / 1s

PROGRAMMIERBARE PARAMETER

BEREICH - ANZEIGE: gem. Tabelle

PROGRAMMABLE PARAMETERS

RANGE - DISPLAY: see table

Bereich / Range														5A
Anzeige / Display														5,00A
Anzeige / Display + 20%														6,00A
Bereich / Range	10A		15A		20A	25A	30A	40A	50A	60A	70A	75A	80A	
Anzeige / Display	9,99A		15,A		20,0A	25,0A	30,0A	40,0A	50,0A	60,0A	70,0A	75,0A	80,0A	
Anzeige / Display + 20%	12,0A		18,A		24,0A	30,0A	36,0A	48,0A	60,0A	72,0A	84,0A	90,0A	96,0A	
Bereich / Range	100A	120A	150A	160A	200A	250A	300A	400A	500A	600A	700A	750A	800A	
Anzeige / Display	99,9A	120A	150A	160A	200A	250A	300A	400A	500A	600A	700A	750A	800A	
Anzeige / Display + 20%	120A	144A	180A	192A	240A	300A	360A	480A	600A	720A	840A	900A	960A	
Bereich / Range	1kA	1,2kA	1,5kA	1,6kA	2kA	2,5kA	3kA	4kA	5kA	6kA	7kA	7,5kA	8kA	
Anzeige / Display	1,00kA	1,20kA	1,50kA	1,60kA	2,00kA	2,50kA	3,00kA	4,00kA	5,00kA	6,00kA	7,00kA	7,50kA	8,00kA	
Anzeige / Display + 20%	1,20kA	1,44kA	1,80kV	1,92kA	2,40kA	3,00kA	3,60kA	4,80kA	6,00kA	7,20kA	8,40kA	9,00kA	9,60kA	

Grenzkontakt (DG7M2): Typ, Grenzwert, Ansprechzeit, Hysterese, Relaisstatus

Alarms (DG7M2): type, set point, delay, hysteresis, relay state

PROGRAMMIERUNG

Programmierung: Fronttaste (hinter Frontscheibe, Loch 3mm)

Speicherung der Konfigurationsparameter: EEPROM-Speicher, nicht flüchtig, ohne Batterie

PROGRAMMING

Parameters programming: front frame push buttons (hole diameter 3mm)

Hold of configuration parameters: EEPROM memory, non volatile, no battery

INGANG

Anschluss: an externen Nebenwiderstand / 60 - 100 - 150mV

Messbereich: 0,02...1,2In

Eingangsimpedanz: ≥ 70kΩ (150mV) - ≥ 47kΩ (100mV) - ≥ 28kΩ (60mV)

Überlast dauernd: 1,2In – 1,2Un

Überlast kurzzeitig: 2In/5s

INPUT

Connection: from external shunt / 60 - 100 - 150mV

Measuring range: 0,02...1,2In

Input impedance: ≥ 70kΩ (150mV) - ≥ 47kΩ (100mV) - ≥ 28kΩ (60mV)

Continuous overload: 1,2In – 1,2Un

Instantaneous overload: 2In/5s

GRENZKONTAKTE (DG7M2)

Typ: MIN- und/oder MAX-Kontakt, programmierbar
Grenzwert: programmierbar, 0...120% vom eingestellten Bereich
Hysterese: programmierbar, 0...Grenzwert
Ansprechverzögerung: programmierbar, 1...60s (in 1s-Schritten)
Genauigkeit (Ansprechverzögerung): ± 10%
Rückstellzeit: ≤ 500ms
Ausgang: 2 Relais mit Wechselkontakt SPDT, potentialfrei
Relaisstatus: programmierbar, Relais normal angezogen oder abgefallen
Kontaktlast: 5A 250V AC – 0,5A 100V DC
Genauigkeit (bezogen auf den Endwert): ± 1,5%
ALARM-Anzeige: blinkender Text "AL"

HILFSSPANNUNG

Hilfsspannung Uaux AC: 24 – 48 – 115 – 230 – 240V
Toleranz: ± 10% Uaux - 40...60V (Uaux 48V)
Nennfrequenz: 50Hz
Arbeitsfrequenz: 47...63Hz
Eigenverbrauch: ≤ 3,5VA
Hilfsspannung Uaux DC: 20...150V DC – 150...250V DC
Eigenverbrauch: ≤ 2,5W
Verpolungsschutz

ISOLATION

(EN60439-1)

Isolationsspannung: 660V
Prüfspannung 2,5kV R.M.S. 50Hz/1min
Prüfkreis: Messung – Hilfsspannung – Relaisausgang (DG7M2)
Prüfspannung 2,5kV R.M.S. 50Hz/1min
Prüfkreis: alle Kreise und Erde
Stoßspannungsfestigkeit 5kV 1,2/50µs 0,5J (IEC255-4)
Prüfkreis: Messung – Hilfsspannung – Relaisausgang (DG7M2)

ELEKTROMAGNETISCHE VERTRÄGLICHKEIT

(EMV)

Emissionstest gem. EN50081-1, EN55011
Immunitätstest gem. EN50082-2

ARBEITSBEDINGUNGEN

Referenztemperatur: 23°C ± 1°C
Betriebstemperatur: -5...55°C
Temperatureinfluss: ± 0,03%/°C
Max. Temperaturbereich: -20...70°C
Lagertemperatur: -40...70°C
rel. Luftfeuchte: 20...80% ohne Betauung
Tropenausführung
Verlustleistung¹: ≤ 3,5W
¹ zur thermischen Dimensionierung des Schaltschranks

GEHÄUSE

Befestigung: Schalltafeleinbau (Schalltafelausschnitt 68x68mm)
Frontrahmen: 72x72mm (75x75mm mit Schutzkappe IP54)
Gehäusetiefe: 75mm
Anschluss: Faston 6,3x0,8mm
Gehäusematerial: Makrolon, selbstverlöschend
Schutzart (EN60529): IP50 (Front) IP20 (Anschluss)
Option: Schutzart IP54 (Front)
Gewicht: 220 Gramm

ALARMS (DG7M2)

Type: programmable min. and/or max.
Set point: programmable 0...120% selected range
Hysteresis: programmable 0...set point
Delay: programmable 1...60s (1s steps)
Delay accuracy: ± 10%
Reset time: ≤ 500ms
Output: 2 relays with SPDT contacts, voltage free
Relay state: programmable, norm. energised or de-energised
Contacts range: 5A 250Vac – 0,5A 100Vdc
Accuracy (referred to full scale): ± 1,5%
Alarms intervention display: blinking message "AL"

AUXILIARY SUPPLY

Rated value Uaux ac: 24 – 48 – 115 – 230 – 240V
Tolerance: ± 10% Uaux - 40...60V (Uaux 48V)
Rated frequency: 50Hz
Working frequency: 47...63Hz
Rated burden: ≤ 3,5VA
Rated value Uaux dc: 20...150Vdc – 150...250Vdc
Rated burden: ≤ 2,5W
Protected against incorrect polarity

INSULATION

(EN60439-1)

Insulation voltage rating: 660V
A.C. voltage test 2,5kV rms value 50Hz/1min
Considered circuits: measure – supply – relays output (DG7M2)
A.C. voltage test 2,5kV rms value 50Hz/1min
Considered circuits: all circuits and earth
Impulse voltage test 5kV 1,2/50µs 0,5J (IEC255-4)
Considered circuits: measure – supply – relays output (DG7M2)

ELECTROMAGNETIC COMPATIBILITY

(EMC)

Emission test according to EN50081-1, EN55011
Immunity test according to EN50082-2

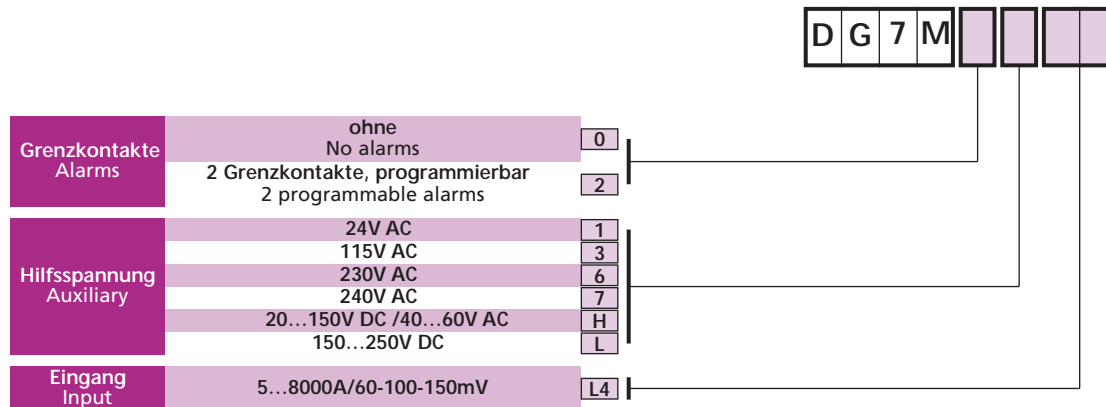
ENVIRONMENTAL CONDITIONS

Reference temperature: 23°C ± 1°C
Nominal temperature range: -5...55°C
Variation to the class index: ± 0,03%/°C
Limit temperature range: -20...70°C
Limit temperature range for storage: -40...70°C
Relative humidity: 20...80% without condensing
Suitable for tropical climates
Max. power dissipation¹: ≤ 3,5W
¹ For switchboard thermal calculation

HOUSING

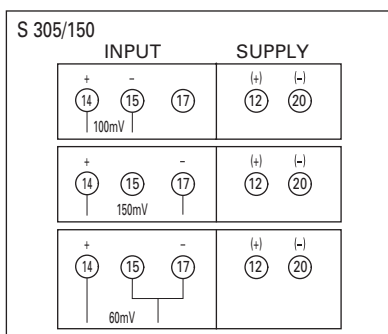
Mounting: flush mounting (panel cutout 68x68mm)
Front frame: 72x72mm (75x75mm with IP54 protection)
Depth: 75mm
Connections: faston 6,3x0,8mm
Housing material: self-extinguishing makrolon
Protection degree (EN60529): IP50 (front frame) IP20 (terminals)
Option: IP54 protection degree
Weight: 220 grams

BESTELLNUMMER

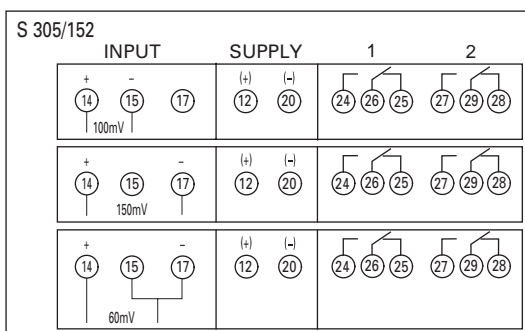
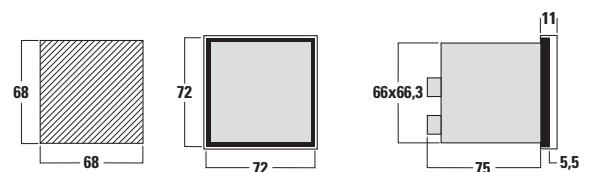


ANSCHLUSSBILDER WIRING DIAGRAMS

ABMESSUNGEN DIMENSIONS



DG7M0



DG7M2