

# Aufbaugehäuse aus Kunststoff komplett mit Digitalanzeige

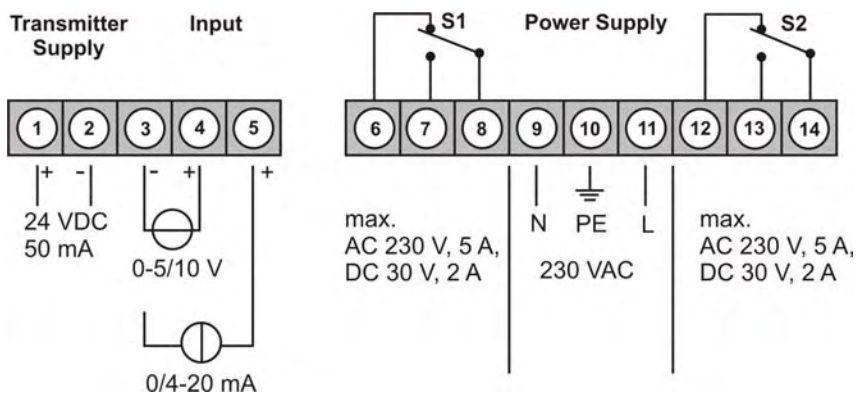


## Typ IAKV-2VR4C - 4-stellig

- Ziffernhöhe: 20 mm
- Farbe: Rot
- Anzeigebereich: -999...9999
- Aufbaugehäuse: schwarz, RAL9005
- Schutzart: IP65
- Abmessungen: 160 x 130 mm, Tiefe 60 mm
- Versorgung: 230 VAC
- Geberversorgung: 24 V / 50 mA
- Messeingang: 0-10 VDC, 0/4-20 mA
- 2 Relaisausgänge (Wechsler)
- 10 Punkte Linearisierung
- Offsetvorgabe
- Tara- / Hold-Funktion

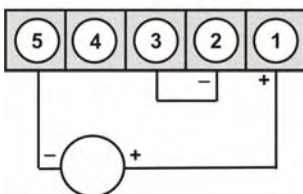
BESTELLNUMMER

**AKV-2VR4C.0301.572AD**

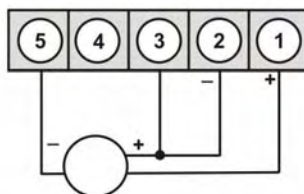


## Anschlussbilder unter Verwendung der Geberversorgung

2-Leiter-Sensor 4-20 mA



3-Leiter-Sensor 0-20 mA



3-Leiter-Sensor 0-5 V / 0-10 V

