

Batteriebetriebenes Low-Cost Digitalmanometer

IDM10

Klasse 1,0%

Ø 66 mm

Hintergrundbeleuchtung

Nullpunktkorrektur



Das batteriebetriebene Digitalmanometer IDM10 ist eine kostengünstige Alternative zu einem herkömmlichen analogen Chemiemanometer mit einer Genauigkeit von 1 % vom Skaler

Seine idealen Einsatzgebiete sind Standardanwendungen im | Hydraulik, Pneumatik, Wasser- und Abwassertechnik und Anlagen- und Maschinenbau.

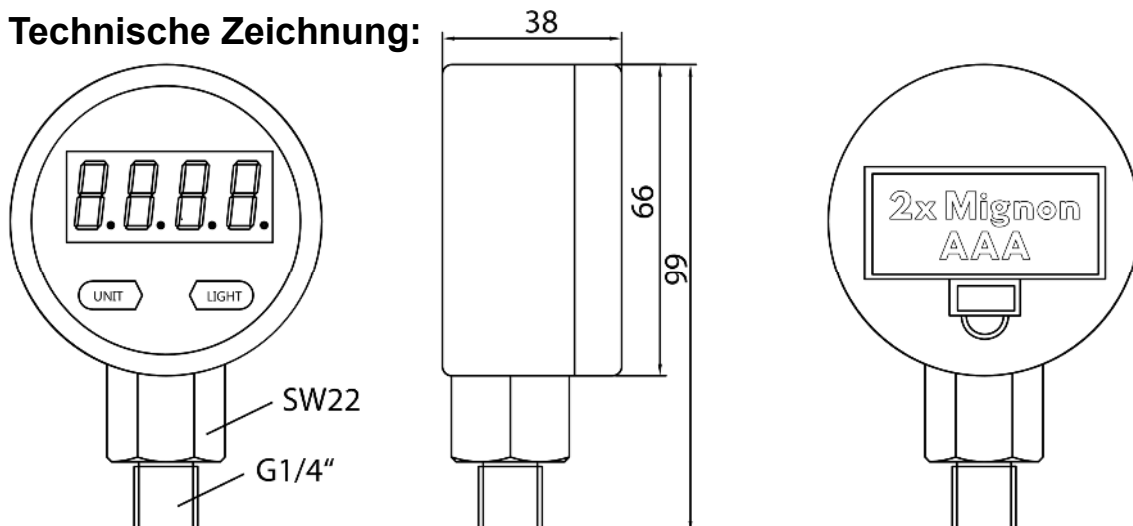
Trotz seines hervorragenden Preis-Leistungsverhältnisses hat dieses Digitalmanometer bereits ein 3-stelliges LCD-Display, eine Hintergrundbeleuchtung, eine Nullpunktkorrektur und die Möglichkeit zwischen den weltweit verbreitetsten Einheiten wie KPa, PSI, Kg/cm², bar und MPa (*abhängig vom Messbereich*) zu wechseln.

Funktionen: Hintergrundbeleuchtung, An/Aus, Nullpunktkorrektur, Maßeinheiten umstellen

Tastenfunktionen:

Taste	Funktion	Beschreibung
Linke Taste	An / Aus	Lang = An / Aus
	Einheiten Umschalten	Kurz = Wechseln der Maßeinheiten
Rechte Taste	Hintergrundlicht	Kurz = Hintergrundbeleuchtung Ein für 20 Sekunden
	0-Punkt Korrektur	5 Sekunden lang = 0-Punkt Korrektur

Technische Zeichnung:



Messbereich	-1-0 bar Vakuum, 0-1,6 bar, 0-2,5 bar, 0-4 bar, 0-6 bar, 0-10 bar, 0-16 bar, 0-25 bar, 0-40 bar, 0-60 bar, 0-100 bar, 0-160 bar, 0-250 bar
Überlastgrenze	< 100bar 200%; ≥ 100bar 150%
Hintergrundlicht	Weiß
Durchmesser	65mm
Genauigkeit	1%FS
Langzeitstabilität	Typisch: ±0.2%FS/Jahr
Betriebstemperatur	-10 - 70 °C
Kompensationstemperatur	18 ~30 °C
Elektrischer Schutz	EN61326
Abtastfrequenz	2 mal/Sekunde
Messmedium	Gas, Wasser, Öl und die VA-Legierungen nicht angreifen und nicht hochviskos sind
Anschluss	Standard G1/4“ auf Anfrage: M10x1, 1/4NPT
Anschluss Material	Edelstahl 304SS (entspricht 1.4301, V2A)
Gehäuse	Edelstahl 304SS (entspricht 1.4301, V2A)
Messzelle	Keramik
Dichtung	< 60bar NBR, ≥ 60bar FKM
Versorgung	2x Mignon AAA (nicht im Lieferumfang enthalten)
Batterielebensdauer	2400 Stunden
Gewicht	0.3Kg

Fehler Code:

Nr.	Code	Beschreibung
1	E-E	Sensor defekt
2	E-H	Überdruck oder Sensor defekt
3	E-P	Einstiegsprogramm der Druckkalibrierung. Ausschalten um Betriebsfehler zu löschen.

Vor der ersten Benutzung Nullpunkt im drucklosen Zustand zurücksetzen!

Manometer Einschalten ♦ Rechte Taste (Zero) 5 Sekunden lang drücken.

Die Garantie erlischt bei unsachgemäßer Handhabung, Lagerung oder Veränderung der Ware, insbesondere bei Eingriffen jeglicher Art durch den Käufer oder Dritte, bei Schäden durch Eindringen von Staub, Sand, Flüssigkeiten Batteriesäure, durch gewaltsame Bedienung, Stoß oder Fall.



**Battery powered
Low-Cost Digital manometer**

IDM10

Class 1,0%

Ø 66 mm

Backlight

Zero correction



The battery-powered digital pressure gauge IDM10 is one cost-effective alternative to a conventional analog Chemical manometer with an accuracy of 1% from the full scale.

Its ideal areas of application are standard applications in the fields of hydraulics, pneumatics, water and wastewater technology and plant and mechanical engineering.

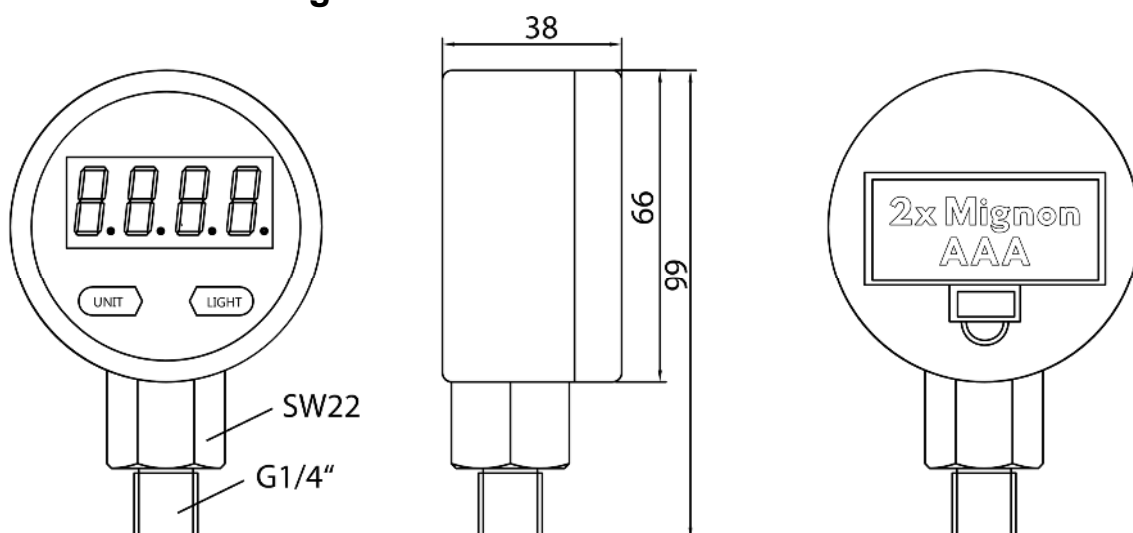
Despite its excellent price-performance ratio, this digital gauge already has a 3-digit LCD display, backlight, zero point correction and the ability to switch between the world's most popular units such as KPa, PSI, Kg/cm², bar and MPa (*depending on the measuring range*).

Functions: Backlight, on/off, zero point correction, change units

Button functions:

Button	Function	Description
Left button	On / Off	Long = On / Off
	Units Shift	Short = Change the units of measure
Right Button	Backlight	Short = Backlight On for 20 seconds
	0-point correction	for 5 seconds = 0-point correction

Technical drawing:



Measuring range	-1-0 bar Vacuum, 0-1,6 bar, 0-2,5 bar, 0-4 bar, 0-6 bar, 0-10 bar, 0-16 bar, 0-25 bar, 0-40 bar, 0-60 bar, 0-100 bar, 0-160 bar, 0-250 bar
Overload limit	< 100bar 200%; ≥ 100bar 150%
Backlit	White
Diameter	65mm
Accuracy	1%FS
Long-term stability	Typical: ±0.2%FS/Jear
Operating temperatur	-10 - 70 °C
Compensation temperature	18 ~30 °C
Electrical protection	EN61326
Sampling rate	2 times/second
Measuring medium	Gas, water, oil and the VA alloys do not attack and are not highly viscous
Connection	Standard G1/4" on request: M10x1, 1/4NPT
Connection material	304 stainless steel (corresponds to 1.4301, V2A)
Case	304 stainless steel (corresponds to 1.4301, V2A)
Sensor	Ceramics
Seal	< 60bar NBR, ≥ 60bar FKM
Supply	2x Mignon AAA (not included)
Battery life	2400 hours
Weight	0.3Kg

Error Code:

Nr.	Code	Description
1	E-E	Sensor defect
2	E-H	Overpressure or Sensor defect
3	E-P	Entry program of pressure calibration. Switch off to clear operating errors.

Before the first use Reset zero point in a depressurized state!

Manometer switch on ♦ Press the right button (Zero) for 5 seconds.

The warranty expires in the case of improper handling, storage or alteration of the goods, in particular in the event of any intervention by the buyer or third parties, in the event of damage Ingress of dust, sand, Push or fall.

