



# IDM-F100

**Batteriebetriebenes  
Präzisionsdigitalmanometer**

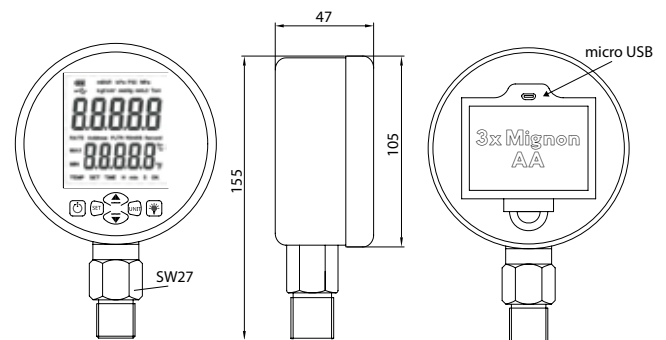
**Klasse 0,1% / 0,05%**

**Ø 105 mm**

**Hintergrundbeleuchtung**

**Min/Max Messwertspeicher**

**Temperaturanzeige**



## Messbereiche in bar:

|                |                 |               |               |                |
|----------------|-----------------|---------------|---------------|----------------|
| <b>-1-0</b>    |                 |               |               |                |
| <b>0-1</b>     | <b>0-1,6</b>    | <b>0-2,5</b>  | <b>0-4</b>    | <b>0-6</b>     |
| <b>0-10</b>    | <b>0-16</b>     | <b>0-25</b>   | <b>0-40</b>   | <b>0-60</b>    |
| <b>0-100</b>   | <b>0-160</b>    | <b>0-250</b>  | <b>0-400</b>  | <b>0-600</b>   |
| <b>0-700</b>   | <b>0-1.000</b>  |               |               |                |
| <b>-1-0-1</b>  | <b>-1-0-2,5</b> | <b>-1-0-4</b> | <b>-1-0-6</b> | <b>-1-0-10</b> |
| <b>-1-0-16</b> | <b>-1-0-25</b>  |               |               |                |

## Messbereiche in mbar:

|                 |                   |                   |                   |
|-----------------|-------------------|-------------------|-------------------|
| <b>0-50</b>     | <b>0-100</b>      | <b>0-250</b>      | <b>0-500</b>      |
| <b>-50-0-50</b> | <b>-100-0-100</b> | <b>-250-0-250</b> | <b>-500-0-500</b> |

## Messbereiche Absolutdruck bar:

|            |              |              |            |            |
|------------|--------------|--------------|------------|------------|
| <b>0-1</b> | <b>0-1,6</b> | <b>0-2,5</b> | <b>0-4</b> | <b>0-6</b> |
|------------|--------------|--------------|------------|------------|

|                         |   |
|-------------------------|---|
| Überlastgrenze          | 150%  |
| Hintergrundlicht        | Weiß  |
| Durchmesser             | 105mm   |
| Genauigkeit Druck       | 0,2%FS; 0,1%FS; 0,05%FS;  |
| Genauigkeit Temp        | ≥0,5°C  |
| Langzeitstabilität      | Typisch: ±0.2%FS/Jahr   |
| Betriebstemperatur      | -10 - 50 °C   |
| Kompensationstemperatur | 0 ~ 40 °C   |
| Elektrischer Schutz     | EN61326   |
| Abtastfrequenz          | 5-mal/Sekunde   |
| Messmedium              | Gas, Wasser, Öl und die VA-Legierungen nicht angreifen und nicht hochviskos sind                            |
| Anschluss               | Standard G1/2"<br>auf Anfrage: 1/2NPT, M20x1,5 frontbündige Membran, Clamp, Flansch , Differenz, Kühlrippen |
| Anschlussmaterial       | Edelstahl 304SS (entspricht 1.4301, V2A)  |
| Gehäuse                 | Edelstahl 304SS (entspricht 1.4301, V2A)  |
| Versorgung              | 3x Mignon AA (nicht im Lieferumfang enthalten) oder micro USB <i>max. 2,4A</i>                              |
| Batterielebensdauer     | 3600 Stunden  |
| Gewicht                 | 0,36 Kg   |

IDM-F100 - Dieses sehr fein auflösende batteriebetriebene Digitalmanometer der Genauigkeitsklasse 0,05 % oder 0,1 % wird in einem Koffer und einer Gummischutzhülle geliefert.

Es eignet sich daher besonders gut für den mobilen Einsatz, wo eine hohe Genauigkeit benötigt wird. Ausgestattet mit einem 55x55 mm LCD-Display und 5-stelliger 7-Segmentanzeige ist auch eine Stromversorgung über den USB-Anschluss möglich.

Außerdem besitzt es einen Min/Max Messwertspeicher, eine Anzeige im Display der Temperatur während der Referenzmessung, eine Hintergrundbeleuchtung, die Möglichkeit zwischen den 10 weltweit gebräuchlichsten Messeinheiten zu wechseln: MPa, Pa, bar, PSI, mbar, Kg/cm<sup>2</sup>, KPa, mmHg, mH<sup>2</sup>O und Torr.