

Modulo IF96013 comunicazione M-Bus

Abbinato a strumenti della serie Nemo 96HD/HD+, ne rende disponibili tramite comunicazione M-Bus i dati riguardanti le misure effettuate ed i parametri di configurazione.

COMUNICAZIONE M-Bus

Standard: EN 1434-3
Isolata galvanicamente da ingressi misura e alimentazione
Trasmissione: asincrona seriale
Bit di stop: 1
Numero bit: 8
Bit di parità

VISUALIZZAZIONE INDIRIZZO SECONDARIO

Per leggere l'indirizzo secondario, posizionarsi nella pagina di visualizzazione **"Inserzione - Versione firmware-Moduli opzionali"** (vedi manuale Nemo 96HD/96HD+) e premere il tasto ENTER.

Module IF96013 M-Bus communication

Used with meters of Nemo 96HD/HD+ series, it makes available by M-Bus communication the data concerning carried out measurements as well as configuration parameters.

M-Bus COMMUNICATION

Standard: EN 1434-3
Galvanically insulated from measuring inputs and supply
Transmission: asynchronous serial
Start bit: 1
Number of bits: 8
Parity bit

SECONDARY ADDRESS DISPLAY

To read the secondary address, go in the display page **"Connection - Firmware release - Optional modules"** (see manual for Nemo 96HD/96HD+) and press ENTER key.

Module IF96013 communication M-Bus

En connexion à des appareils de la série Nemo 96HD/HD+, il rend disponible par communication M-Bus les mesurages effectués et les paramètres de configuration.

COMMUNICATION M-Bus

Standard: EN 1434-3
Isolée galvaniquement d'entrées de mesure et alimentation
Transmission: asynchrone en série
Bit de départ: 1
Nombre de bit: 8
Bit de parité

AFFICHAGE DE L'ADRESSE SECONDAIRE

Pour lire l'adresse secondaire, se positionner sur la page d'affichage **"Raccordement - Version firmware - Modules optionnels"** (voir manuel pour Nemo 96HD/96HD+) et appuyer sur la touche ENTER.

Modul IF96013 M-Bus Kommunikation

Mit Geräte der Nemo 96HD/HD+ , Serie angeschlossen, stellt es, durch M-Bus-Kommunikation, die ausgeführte Messungen sowie die Konfigurationsparameter betreffende Daten zur Verfügung.

M-Bus KOMMUNIKATION

Standard: EN 1434-3
Galvanisch isoliert von Messungseingänge und Versorgung
Übertragung: asynchrone serielle
Startbit: 1
Bitzahl: 8
Paritätsbit

ANZEIGE DER NEBENADRESSE

Um die Nebenadresse anzuzeigen, treten die Anzeigeseite **"Netzart - Softwareversion - Optionale Module"** (siehe Handbuch für Nemo 96HD/96HD+) ein und drücken ENTER-Taste.

MD

10781831



Cod. IF96013

PARAMETRI PROGRAMMABILI

N° indirizzo: 0...250
Velocità trasmissione: 300 - 600 - 1.200 - 2.400 - 4.800 - 9.600 bit/s
Bit di parità: nessuna - pari - dispari

PROGRAMMABLE PARAMETERS

N° address: 0...250
Transmission speed: 300 - 600 - 1.200 - 2.400 - 4.800 - 9.600 bits/second
Parity bit: none - even - odd

PARAMETRES PROGRAMMABLES

N° adresse: 0...250
Vitesse de transmission: 300 - 600 - 1.200 - 2.400 - 4.800 - 9.600 bits/seconde
Bit de parité: aucun - pair - impair

PROGRAMMIERBARE PARAMETER

Adressnummer: 0...250
Übertragungsgeschwindigkeit: 300 - 600 - 1.200 - 2.400 - 4.800 - 9.600 Bit/Sekunde
Paritätsbit: kein - gerade - ungerade

ATTENZIONE!

L'inserimento dei moduli deve essere effettuato con lo strumento non alimentato.

ATTENTION!

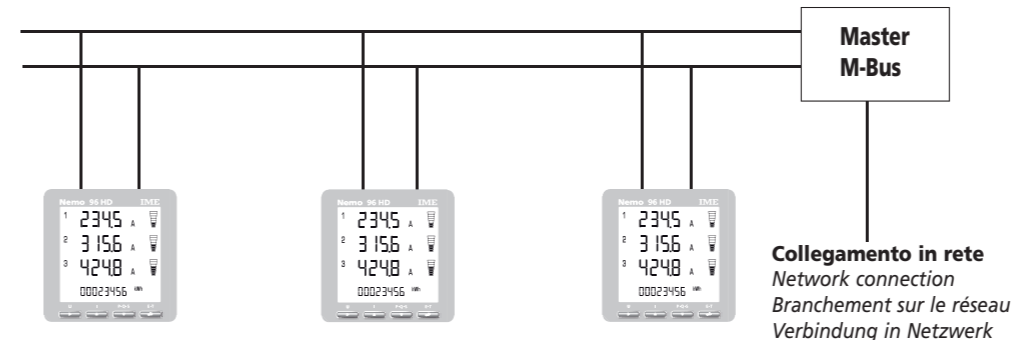
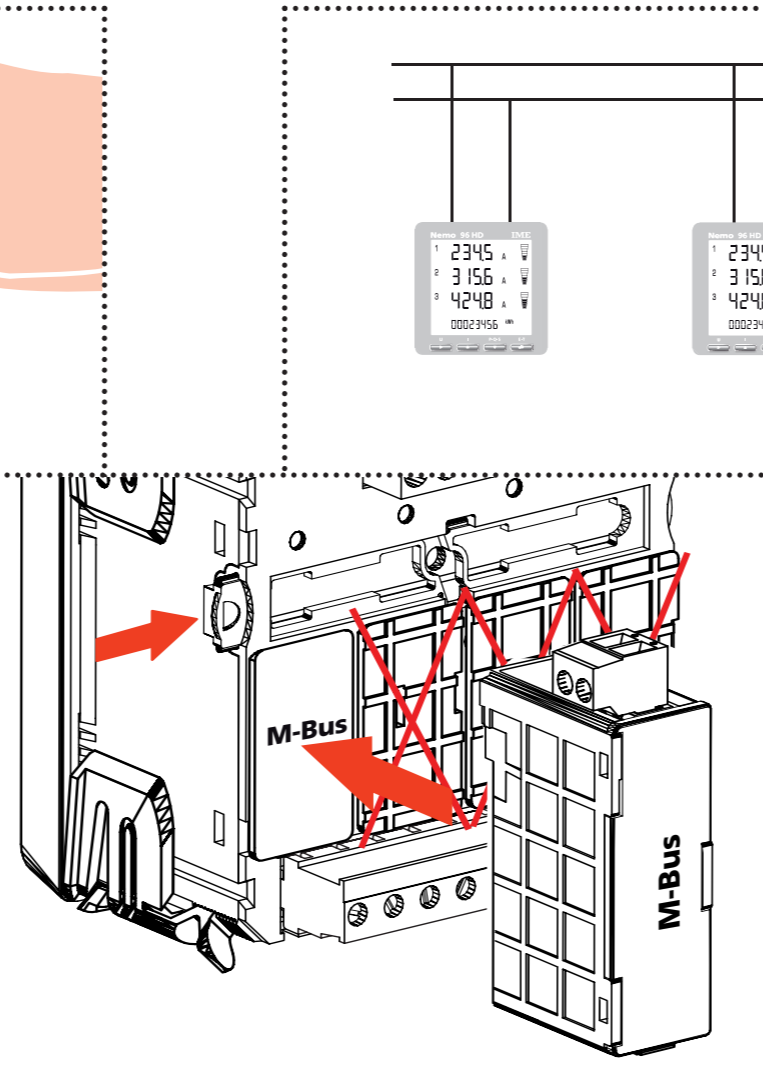
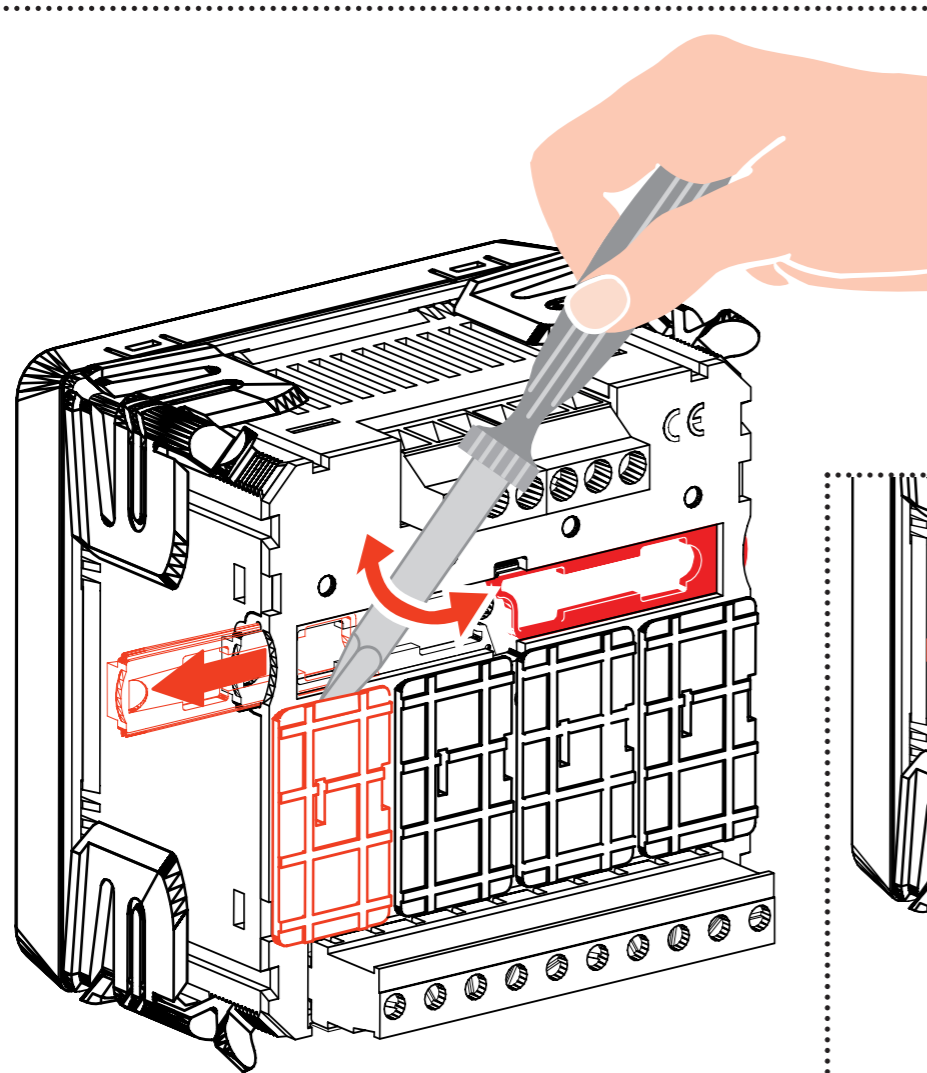
Modules must be connected with non-fed meter.

ATTENTION!

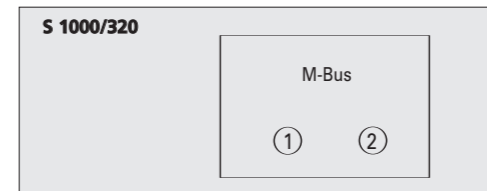
Les modules doivent être branchés avec l'appareil sans alimentation.

ACHTUNG!

Modul müssen mit Gerät ohne Versorgung angeschlossen.



Collegamento in rete
Network connection
Branchement sur le réseau
Verbindung in Netzwerk



IME

ISTRUMENTI MISURE ELETTRICHE SpA

Via Travaglia 7
20094 CORSICO (MI)
ITALIA
Tel. 02 44 878.1
Fax 02 45 03 448
+39 02 45 86 76 63
www.imeitaly.com
info@imeitaly.com

*= Valido solo quando ci sono più moduli
 *= Valable seulement quand il y a beaucoup de modules
 *= Valid only when there are many modules
 *= Gültig nur wenn gibt es viele Modul

Ingresso programmazione
 Input programming
 Entrée programmation
 Programmierung seingang

Indietro una pagina
 A page backward
 Une page en arrière
 Eine Seite zurück

Uscita senza salvataggio
 Exite without backup
 Sortie sans sauvegarde
 Ausgang ohne Speicherung

***Modulo successivo**
 Next module
 Module suivant
 Nächster Modul

***Modulo precedente**
 Previous module
 Module précédent
 Vorheriger Modul

PASSWORD

PASSWORD

MOT-CLE

KENNWORT



PROTOCOLLO

PROTOCOL

PROTOCOL

PROTOKOLL



PASSWORD 1

PASSWORD 1

MOT-CLE 1

KENNWORT 1



PREMERE + VOLTE

PRESS MANY TIMES

APPUYER PLUSIEURS FOIS

DRÜCKEN MEHRERE MALE



INDIRIZZO

ADDRESS

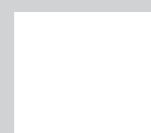
ADRESSE

ADRESSE

PASS 0000 PASS 3000 PASS 3000 PASS 3002

SEL Prot nbus SEL Prot n2 SEL Prot nbus

PASS 0000 PASS 1000



---A Addr 155 ---A Addr 155 ---A Addr 155 ---A Addr 154 ---A Addr 153

VELOCITA' TRASMISSIONE

TRANSMISSION SPEED

VITESSE DE TRANSMISSION

ÜBERTRAGUNGSGESCHWINDIGKEIT



BIT DI PARITA'

PARITY BIT

BIT DE PARITE

PARITÄTSBIT



PASSWORD 2

PASSWORD 2

MOT-CLE 2

KENNWORT 2



SALVA

SAVE

SAUVE

RETTET

---A BAUD 0.3 k ---A BAUD 06 k ---A BAUD 12 k ---A BAUD 24 k ---A BAUD 48 k ---A BAUD 96 k

---A PAR nonE ---A PAR odd ---A PAR EUE n

PASS 0000

SAVE