

### Modulo IF96014 comunicazione BACNET

Abbinato a strumenti della serie Nemo 96HD/HD+, ne rende disponibili tramite comunicazione RS485 protocollo BACNET i dati riguardanti le misure effettuate ed i parametri di configurazione.

#### COMUNICAZIONE RS485 BACNET

Isolata galvanicamente da ingressi misura e alimentazione  
Standard: RS485 - 3 fili  
Trasmissione: asincrona seriale  
Protocollo: BACNET MS-TP  
Numero bit: 8  
Bit di stop: 1  
N° massimo di apparecchi collegabili in rete: 32  
(fino a 128 con ripetitore RS485)  
Distanza massima dal supervisore: 1200m

### Module IF96014 BACNET communication

Used with meters of Nemo 96HD/HD+ series, it makes available by RS485 protocol BACNET communication the data concerning carried out measurements as well as configuration parameters.

#### RS485 BACNET COMMUNICATION

Galvanically insulated from measuring inputs and supply  
Standard: RS485 - 3-wires  
Transmission: asynchronous serial  
Protocol: BACNET MS-TP  
Number of bits: 8  
Start bit: 1  
Max. number of network-connectable meters: 32  
(up to 128 with RS485 repeater)  
Max. distance from the master: 1200m

### Module IF96014 communication BACNET

En connexion à des appareils de la série Nemo 96HD/HD+, il rend disponible par communication lable by RS485 protocol BACNET les mesurages effectués et les paramètres de configuration.

#### COMMUNICATION RS485 BACNET

Isolée galvaniquement d'entrées de mesure et alimentation  
Standard: RS485 - 3 files  
Transmission: asynchrone en série  
Protocol: BACNET MS-TP  
Nombre de bit: 8  
Bit de départ: 1  
Nombre max. d'appareils qui peuvent être branchés en réseau: 32 (jusqu'à 128 avec répéteur RS485)  
Distance maximale du superviseur: 1200m

### Modul IF96014 BACNET-Kommunikation

Mit Geräte der Nemo 96HD/HD+ -Serie angeschlossen, stellt es, durch RS485 protocol BACNET-Kommunikation, die ausgeführte Messungen sowie die Konfigurationsparameter betreffende Daten zur Verfügung.

#### RS485 BACNET-KOMMUNIKATION

Galvanischisoliert von Messungseingänge und Versorgung  
Standard: RS485 - 3 Leitungen  
Übertragung: asynchrone serielle  
Protocol: BACNET MS-TP  
Bitzahl: 8  
Stoppbit: 1  
Höchstzahl der vernetzbaren Geräte: 32  
(bis 128 mit RS485-Verstärker)  
Höchstabstand von Überwacher: 1200m

MD

10781880



Cod. IF96014

### PARAMETRI PROGRAMMABILI

N° indirizzo: 0...127  
Velocità trasmissione:  
9.600 - 19.200 - 38.400 - 76.800bit/s  
Bit di parità: nessuna - pari - dispari  
Net number: 0...65535

### PROGRAMMABLE PARAMETERS

N° address: 0...127  
Transmission speed:  
9.600 - 19.200 - 38.400 - 76.800bit/second  
Parity bit: none - even - odd  
Net number: 0...65535

### PARAMETRES PROGRAMMABLES

N° adresse: 0...127  
Vitesse de transmission:  
9.600 - 19.200 - 38.400 - 76.800 bits/seconde  
Bit de parité: aucun - pair - impair  
Net number: 0...65535

### PROGRAMMIERBARE PARAMETER

Adressnummer: 0...127  
Übertragungsgeschwindigkeit:  
9.600 - 19.200 - 38.400 - 76.800 Bit/Sekunde  
Paritätsbit: kein - gerade - ungerade  
Nummern von Teil-Netzwerken: 0...65535

### ATTENZIONE!

L'inserimento dei moduli deve essere effettuato con lo strumento non alimentato.

### ATTENTION!

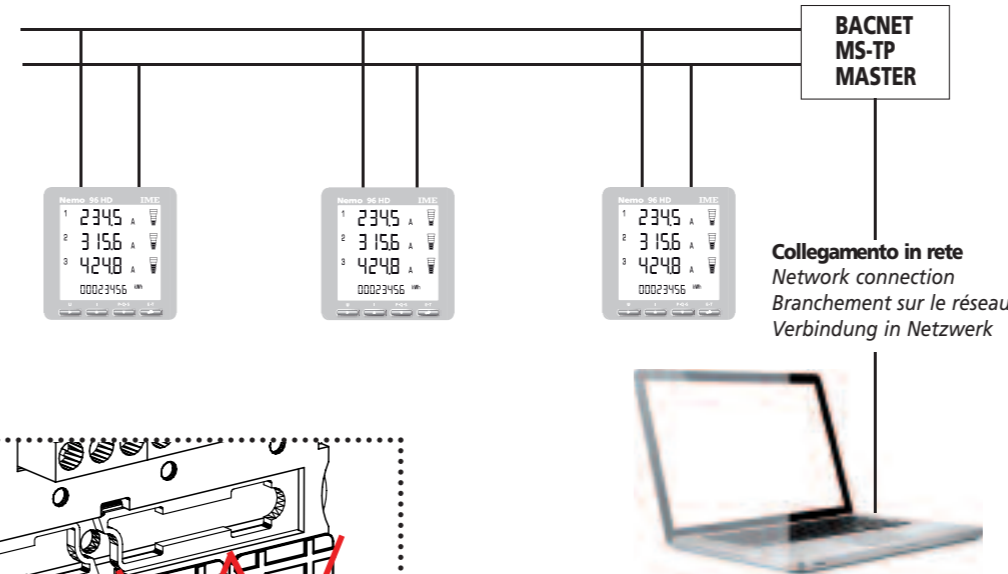
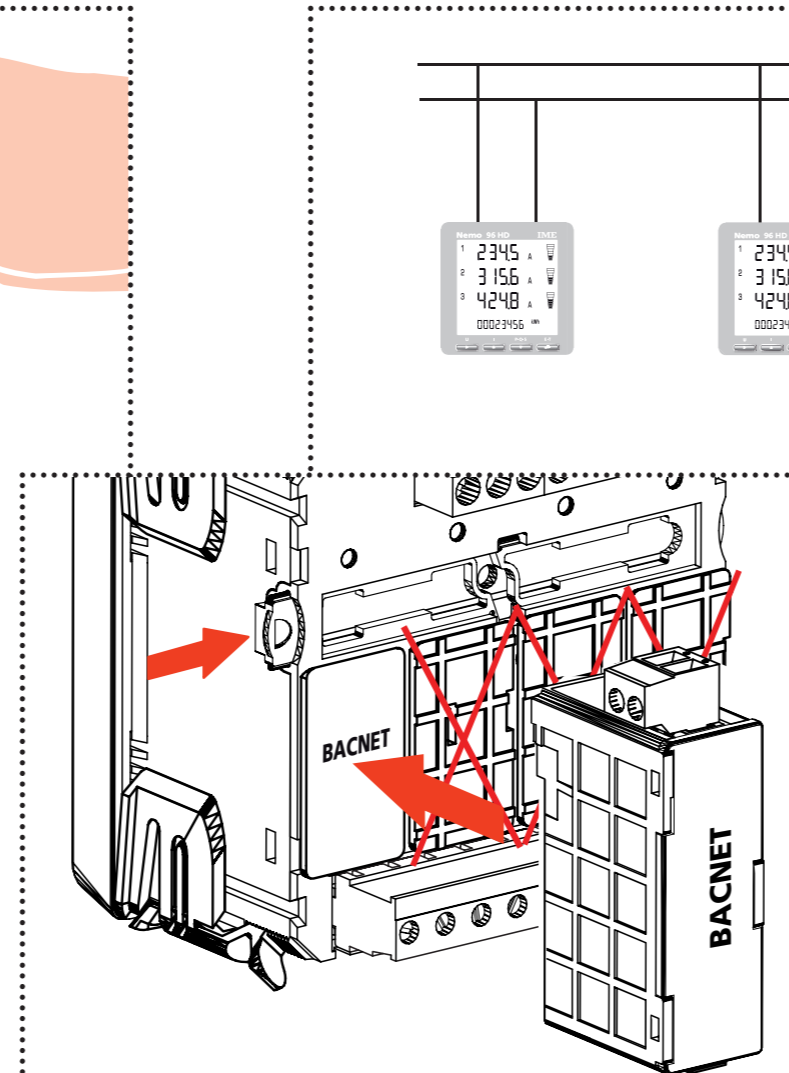
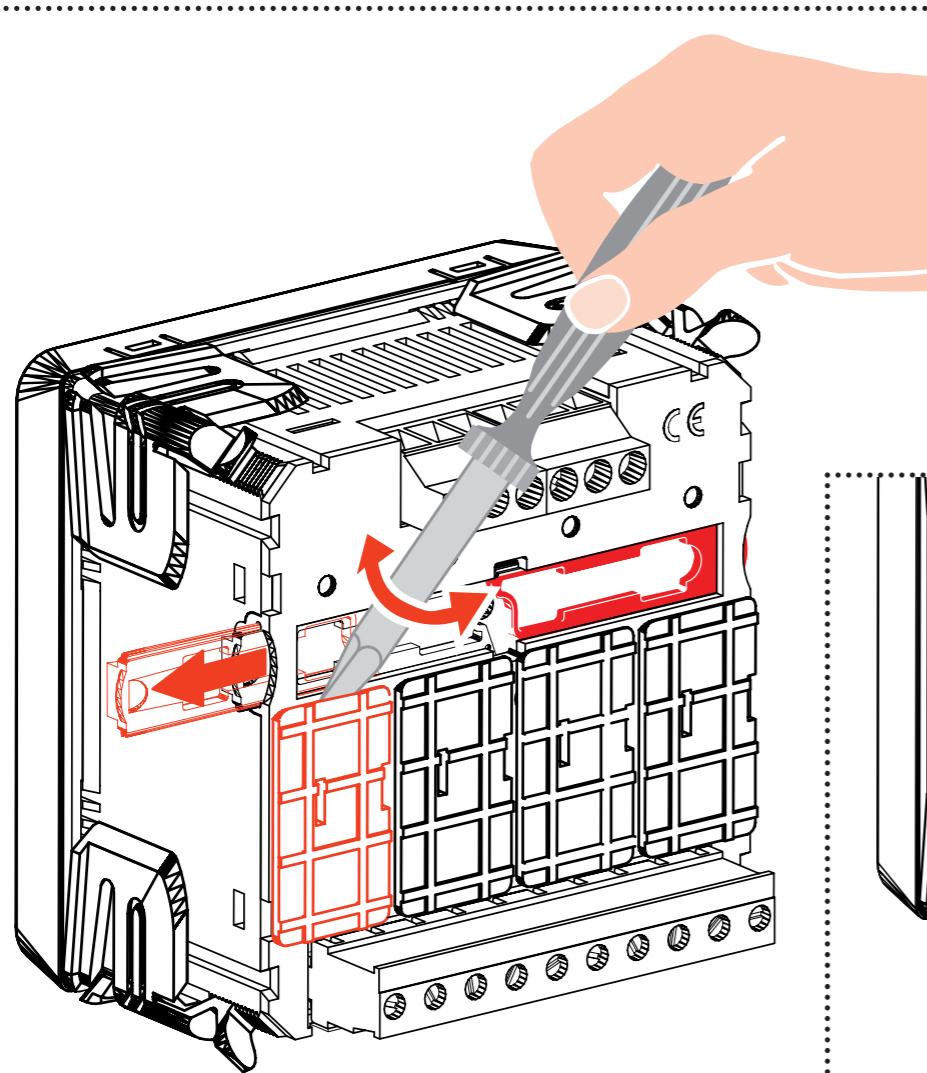
Modules must be connected with non-fed meter.

### ATTENTION!

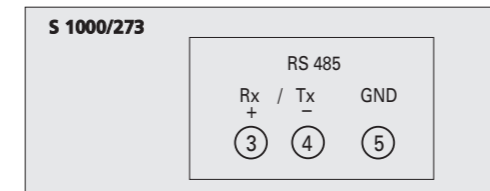
Les modules doivent être branchés avec l'appareil sans alimentation.

### ACHTUNG!

Modul müssen mit Gerät ohne Versorgung angeschlossen.



Collegamento in rete  
Network connection  
Branchement sur le réseau  
Verbindung in Netzwerk



ISTRUMENTI MISURE ELETTRICHE SpA

Via Travaglia 7  
20094 CORSICO (MI)  
ITALIA  
Tel. 02 44 878.1  
Fax 02 45 03 448  
+39 02 45 86 76 63  
www.imeitaly.com  
info@imeitaly.com



**Ingresso programmazione**  
 Input programming  
 Entrée programmation  
 Programmierung seingang



**Indietro una pagina**  
 A page backward  
 Une page en arrière  
 Eine Seite zurück



**Uscita senza salvataggio**  
 Exite without backup  
 Sortie sans sauvegarde  
 Ausgang ohne Speicherung



\*= Valido solo quando ci sono più moduli  
 \*= Valable seulement quand il y a beaucoup de modules

\*= Valid only when there are many modules  
 \*= Gültig nur wenn gibt es viele Modul

**\*Modulo successivo**  
 Next module  
 Module suivant  
 Nächster Modul



**\*Modulo precedente**  
 Previous module  
 Module précédent  
 Vorheriger Modul

**PASSWORD**

PASSWORD

MOT-CLE

KENNWORT



**PROTOCOLLO**

PROTOCOL

PROTOCOL

PROTOKOLL



**PASSWORD 1**

PASSWORD 1

MOT-CLE 1

KENNWORT 1



**PREMERE + VOLTE**

PRESS MANY TIMES

APPUYER PLUSIEURS FOIS

DRÜCKEN MEHRERE MALE

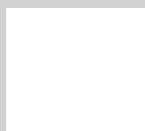
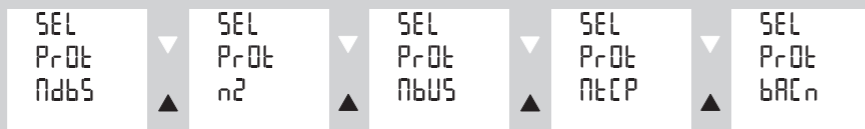


**INDIRIZZO**

ADDRESS

ADRESSE

ADRESSE



▲ **Incrementa valore**  
 Increases the value  
 Augmente la valeur  
 Erhöht den Wert  
 ► **Sposta il cursore**  
 Move the cursor  
 Déplace le curseur  
 Rückt den Cursor

**VELOCITA' TRASMISSIONE**

TRANSMISSION SPEED

VITESSE DE TRANSMISSION

ÜBERTRAGUNGSGESCHWINDIGKEIT



**BIT DI PARITA'**

PARITY BIT

BIT DE PARITE

PARITÄTSBIT



**NET NUMBER**

NET NUMBER

NET NUMBER

NUMMERN VON TEIL-NETZWERKEN



**PASSWORD 2**

PASSWORD 2

MOT-CLE 2

KENNWORT 2



**SALVA**

SAVE

SAUVE

RETTET



▲ **Incrementa valore**  
 Increases the value  
 Augmente la valeur  
 Erhöht den Wert  
 ► **Sposta il cursore**  
 Move the cursor  
 Déplace le curseur  
 Rückt den Cursor

