

Differenzdruck-Manometer mit Rohrfedermessglied in Industrierausführung mit Kupferlegierung- oder mit Edelmetallsystem

Nenngröße 100 und 160 Genauigkeitsklasse 1,6

■ Besonderheiten zulässiger statischer Druck max. Messbereichsendwert

robuste Ausführung hohe Zuverlässigkeit und
Langzeitstabilität sehr guter Lauf des Zeigerwerkes

■ Anwendung

Für alle gasförmigen und flüssigen Druckmedien, die das
Meßsystemmaterial nicht angreifen und nicht kristallisieren
oder hochviskos sind.

■ Einsatzbereiche

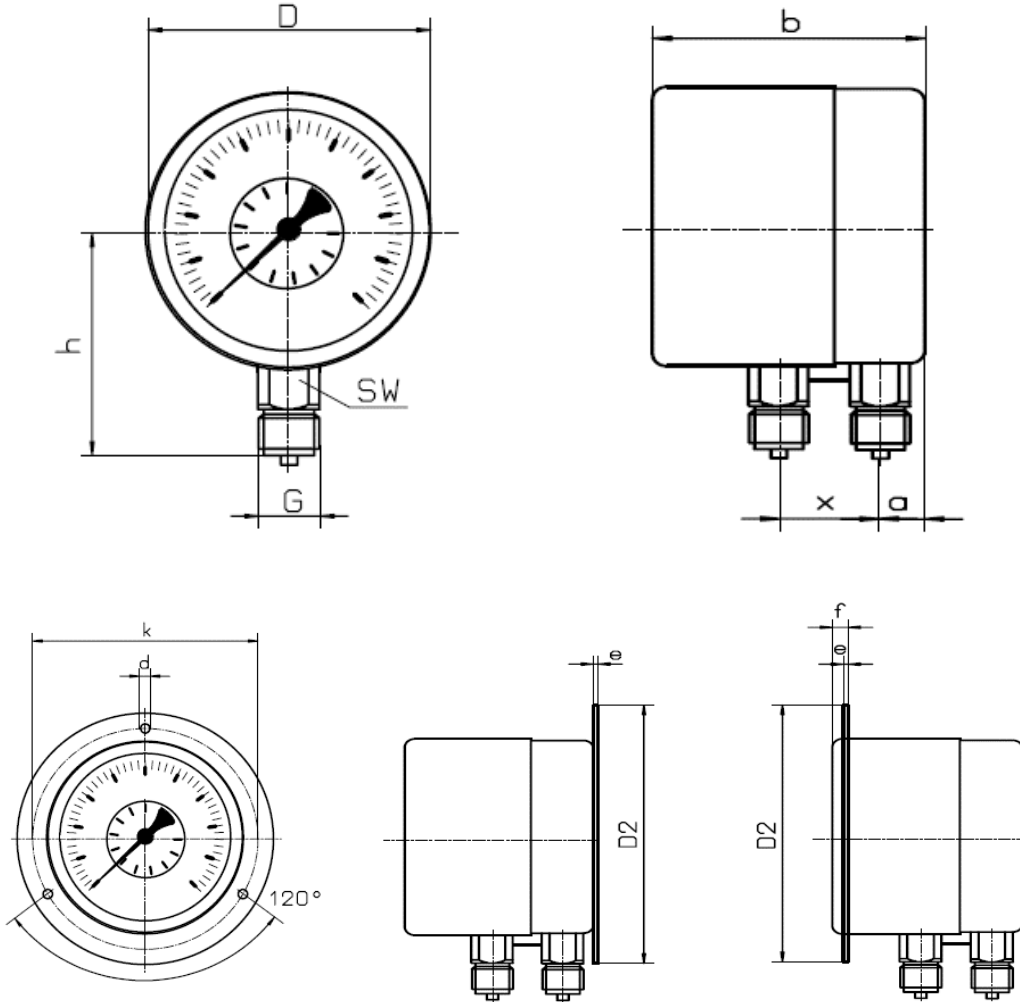
Zur Messung von Differenzdrücken zwischen Vor- und
Rücklauf in Heizungsanlagen. Filterüberwachung,
Anlagenbau



Ausführung	Meßsystem Kupferlegierung		Meßsystem Edelmetall	
Typ und Nenngröße	IMDR-20 100	IMDR-20 160	IMDR-30 100	IMDR-30 160
Anzeigebereiche in bar	0...0,6, *) 1, 1,6, 2,5, 4, 6, 10, 16, 25, 40, 60, 100, 160, 250, 400, 600			
zul. statischer Druck	max. Messbereichsendwert !			
Verwendungsbereich	Ruhebelastung: Skalenendwert Wechselbelastung : 0,9 x Skalenendwert, Maximalbelastung : 1,3 x Skalenendwert, nur kurzzeitig!			
Gehäuse	Stahl, schwarz Option CrNi-Stahl , Option mit Glycerinfüllung			
Übersteckring	Stahl, schwarz Option Bajonettring CrNi-Stahl			
Sichtscheibe	Instrumentenflachglas			
Zeiger	Aluminium, schwarz, zur Anzeige des Druckes vom Plus-Anschluss Zeigerscheibe zur Anzeige des Druckes vom Minus-Anschluss und vom Differenzdruck - auf Wunsch ohne Zeigerscheibe, dann mit 2 Zeiger			
Zeigerwerk	Kupferlegierung und Neusilber			
Messglied	Kupferlegierung		CrNi-Stahl	
Druckanschluss	SW 22, Kupferlegierung		CrNi-Stahl	
Anschlussgewinde	2 x unten G 1/2 B			
Schutzart	IP 33 nach EN 60529 / IEC 529			
Temperaturen	Medium: -20°C bis 80°C, Umgebung: -25°C bis 60°C			
Gewicht	1,0 kg	1,6 kg	1,0 kg	1,6 kg

*) bei NG 160 ist Messbereich 0...0,6 bar nicht lieferbar

■ **Bauformen und Abmessungen**



Maße in mm

Typ	NG	D	a	b	h	x	D2	e	f	k	d	sw	G
IMDR-20	100	101	21	83	87	32	132	5	4	116	4,8	22	G 1/2 B
IMDR-20	160	101	20	83	118	32	196	6	9	178	5,8	22	G 1/2 B
IMDR-30	100	160	21	83	87	32	132	5	4	116	4,8	22	G 1/2 B
IMDR-30	160	160	20	83	118	32	196	6	9	178	5,8	22	G 1/2 B

■ **Typenschlüssel**

Typ	Bauform	Nenngröße	Messbereich	Optionen
IMDR-	20 oder 30	100 oder 160	z.B. 10 bar	---
	System Kupferlegierung = 20 System Edelstahl 1.4571 = 30	Gehäuse mit NG 100 = 100Gehäuse mit NG 160 = 160	nach Messbereichsschlüssel oder direkt, z.B. 10 bar	Sonderausführungen, z.B. Rand vorn