

# IMP 18.601 G

## OEM-Druckmessumformer für Niederdruck



### Anwendungen

- ▶ allgemeine Industrieapplikationen

### Merkmale

- ▶ piezoresistiver Edelstahlsensor
- ▶ Genauigkeit 0,5 % FSO nach IEC 60770
- ▶ Nenndruckbereiche von 0 ... 100 mbar bis 0 ... 6 bar

### Technische Daten



Eingangsgröße											
Nenndruck rel.	[bar]	0,1	0,16	0,25	0,4	0,6	1	1,6	2,5	4	6
Überlast	[bar]	1	1	1	1	3	3	6	10	10	21
Berstdruck $\geq$	[bar]	1,5	1,5	1,5	1,5	5	5	10	17,5	17,5	35
Vakuumfestigkeit		uneingeschränkt									

Ausgangssignal / Hilfsenergie	
Standard	2-Leiter: 4 ... 20 mA / $U_B = 8 \dots 32 V_{DC}$
Optionen	3-Leiter: 0 ... 10 V / $U_B = 14 \dots 30 V_{DC}$
	3-Leiter ratiometrisch: 10 ... 90 % von $U_B$ / $U_B = 2,7 \dots 5 V_{DC}$

Signalverhalten	
Genauigkeit <sup>1</sup>	$p_N > 160 \text{ mbar: } \leq \pm 0,5 \% \text{ FSO}$ $p_N \leq 160 \text{ mbar: } \leq \pm 1 \% \text{ FSO}$
Zul. Bürde	2-Leiter: $R_{max} = [(U_B - U_{Bmin}) / 0,02 A] \Omega$ 3-Leiter: $R_{min} = 10 \text{ k}\Omega$
Einflusseffekte	Hilfsenergie: 0,05 % FSO / 10 V      Bürde: 0,05 % FSO / $k\Omega$
Einstellzeit	2-Leiter: $\leq 10 \text{ ms}$ 3-Leiter: $\leq 3 \text{ ms}$
Langzeitstabilität	$\leq \pm 0,2 \% \text{ FSO / Jahr}$ bei Referenzbedingungen
Messrate	1 kHz

<sup>1</sup> Kennlinienabweichung nach IEC 60770 – Grenzpunkteinstellung (Nichtlinearität, Hysterese, Reproduzierbarkeit)

Temperaturfehler (Nullpunkt und Spanne) / -einsatzbereiche	
Temperaturfehler	$\leq \pm 0,3 \% \text{ FSO / } 10 \text{ K}$ im kompensierten Bereich 0 ... 70 °C
Temperatureinsatzbereiche	Messstoff: -25 ... 125 °C      Elektronik / Umgebung: -25 ... 85 °C      Lager: -40 ... 85 °C

Elektrische Schutzmaßnahmen	
Kurzschlussfestigkeit	permanent      3-Leiter ratiometrisch: keine
Verpolschutz	bei vertauschten Anschlüssen keine Schädigung, aber auch keine Funktion
Elektromagnet. Verträglichkeit	Störaussendung und Störfestigkeit nach EN 61326

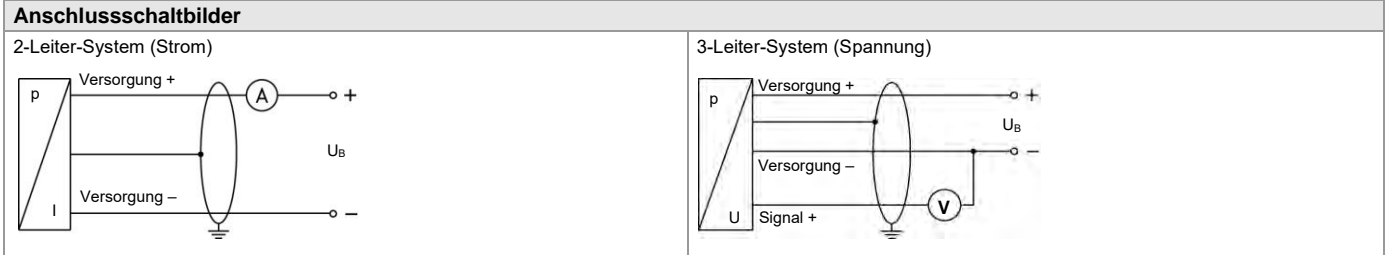
Mechanische Festigkeit	
Vibration	10 g, 25 Hz ... 2 kHz      nach DIN EN 60068-2-6
Schock	100 g / 1 ms      nach DIN EN 60068-2-27

# IMP 18.601 G

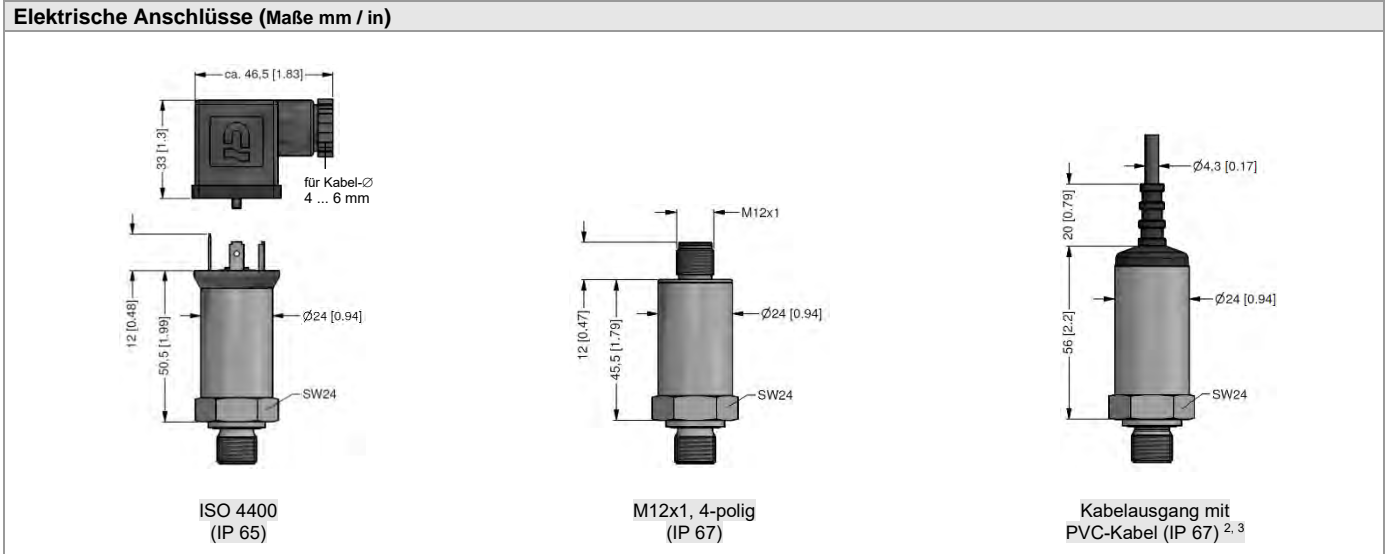
OEM-Druckmessumformer für Niederdruck

Technische Daten

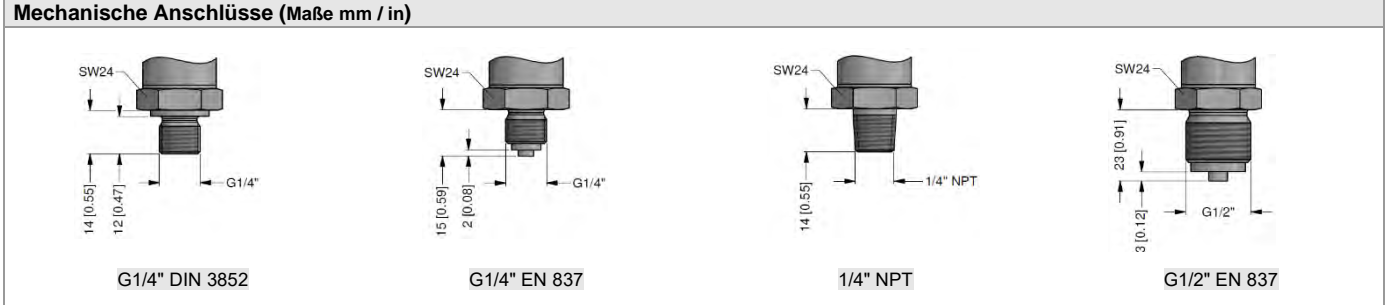
Werkstoffe	
Druckanschluss / Gehäuse	Edelstahl 1.4301
Dichtungen	FKM
Trennmembrane	Edelstahl 1.4435
Medienberührte Teile	Druckanschluss, Dichtungen, Trennmembrane
Sonstiges	
Gewicht	ca. 120 g
Stromaufnahme	2-Leiter: max. 25 mA      3-Leiter ratiometrisch: typ. 1,5 mA 3-Leiter Spannung: max. 7 mA (Kurzschlussstrom: max. 20 mA)
Lebensdauer	100 Millionen Lastwechsel
CE-Konformität	EMV-Richtlinie: 2014/30/EU



Elektrische Anschlüsse	ISO 4400	M12x1 (4-polig), Metall	Kabelfarben (IEC 60757)
Versorgung +	1	1	WH (weiß)
Versorgung -	2	2	BN (braun)
Signal + (bei 3-Leiter)	3	3	GN (grün)
Schirm	Massekontakt	4	GNYE (grün-gelb)



<sup>2</sup> Standard: 2 m PVC-Kabel ohne Belüftungsschlauch (Temperatureinsatzbereich: -5 ... 70 °C)  
<sup>3</sup> Kabel in verschiedenen Ausführungen und Längen lieferbar, Temperatureinsatzbereich abhängig vom Kabel



# Bestellcode IMP 18.601 G

IMP 18.601 G -      -   -   -     -     -   -    

Eingang		[bar]												
	0,10	1	0	0	0									
	0,16	1	6	0	0									
	0,25	2	5	0	0									
	0,40	4	0	0	0									
	0,6	6	0	0	0									
	1,0	1	0	0	1									
	1,6	1	6	0	1									
	2,5	2	5	0	1									
	4,0	4	0	0	1									
	6,0	6	0	0	1									
Sondermessbereiche		9	9	9	9									auf Anfrage
Messgröße		relativ	R											
Ausgang		4 ... 20 mA / 2-Leiter				1								
		0 ... 10 V / 3-Leiter				3								
		10 ... 90% von U <sub>B</sub> / 3-Leiter ratiometrisch				R								
		andere				9								auf Anfrage
Genauigkeit		P <sub>N</sub> > 160 mbar: ≤ ± 0,5 % FSO				5								
		P <sub>N</sub> ≤ 160 mbar: ≤ ± 1 % FSO				8								
		andere				9								auf Anfrage
Elektrischer Anschluss		Stecker und Kabeldose ISO 4400				1	0	0						
		Stecker M12x1 (4-polig), Metall				M	2	0						
		Kabelausgang mit 2 m PVC-Kabel <sup>1</sup>				T	M	0						
		andere				9	9	9						auf Anfrage
Mechanischer Anschluss		G1/4" DIN 3852					3	0	0					
		G1/4" EN 837					4	0	0					
		1/4" NPT					N	4	0					
		G1/2" EN 837					2	0	0					
		andere					9	9	9					auf Anfrage
Dichtung		FKM							1					
		andere							9					auf Anfrage
Sonderausführungen		Standard								0	0	0		
		andere								9	9	9		auf Anfrage

<sup>1</sup> Standard: 2 m PVC-Kabel ohne Belüftungsschlauch (Temperatureinsatzbereich: -5 ... 70 °C)