

IMP 331 Pi



Präzisions- Druckmessumformer

Druck- und Prozessanschlüsse mit frontbündig verschweißter Edelstahlmembrane

Genauigkeit nach IEC 60770:
0,1 % FSO

Nenndrücke

von 0 ... 400 mbar bis 0 ... 40 bar

Ausgangssignale

2-Leiter: 4 ... 20 mA
3-Leiter: 0 ... 10 V
andere auf Anfrage

Besondere Merkmale

- ▶ exzellentes Temperaturverhalten von 0,04 % FSO / 10 K
- ▶ Signalverarbeitung des Sensorsignals mittels Digitalelektronik
- ▶ hygienegerechte Prozessanschlüsse
- ▶ vakuumfest

Optionale Ausführungen




- ▶ Ex-Ausführung
Ex ia = eigensichere für Gase und Stäube
- ▶ Kommunikationsschnittstelle zur Einstellung von Offset, Spanne und Dämpfung

Der Präzisions-Druckmessumformer IMP 331 Pi stellt die Weiterentwicklung des bewährten Industrie-Druckmessumformers IMP 331P dar.

Das Nutzsignal des speziell konzipierten piezoresistiven Edelstahlsensors wird mit der neu entwickelten Digitalelektronik verarbeitet, wodurch eine aktive Kompensation der sensorspezifischen Abweichungen wie Hysterese, Temperaturfehler und Nichtlinearität durchgeführt wird.

Der Temperatureinsatzbereich von -40 ... +125 °C kann durch die Integration einer Kühlstrecke auf bis zu +300 °C erweitert werden.

Bevorzugte Anwendungsgebiete

-  Labortechnik
-  Nahrungs- und Genussmittelindustrie
-  Pharmaindustrie



Druckbereiche ¹								
Nenndruck rel. / abs. ²	[bar]	0,4	1	2	4	10	20	40
Überlast	[bar]	2	5	10	20	40	80	105
Berstdruck	[bar]	3	7,5	15	25	50	120	210
Vakuumfestigkeit		P _N ≥ 1 bar: uneingeschränkt vakuumfest P _N < 1 bar: auf Anfrage						

¹ Auf Wunsch stellen wir das Gerät im Rahmen der Turn-Down-Möglichkeit softwaremäßig auf den benötigten Messbereich ein.
² Absolutdruck möglich ab 1 bar

Vakuumbereiche						
Nenndruck rel.	[bar]	-0,4 ... 0,4	-1 ... 1	-1 ... 2	-1 ... 4	-1 ... 10
Überlast	[bar]	2	5	10	20	40
Berstdruck	[bar]	3	7,5	15	25	50

Ausgangssignal / Hilfsenergie	
Standard	2-Leiter: 4 ... 20 mA / U _B = 12 ... 36 V _{DC}
Option Ex-Ausführung	2-Leiter: 4 ... 20 mA / U _B = 14 ... 28 V _{DC}
Optionen	2-Leiter: 4 ... 20 mA mit Kommunikationsschnittstelle ³
	3-Leiter: 0 ... 10 V / U _B = 14 ... 30 V _{DC} 0 ... 10 V mit Kommunikationsschnittstelle ³

³ nur möglich mit elektrischen Anschluss Binder Serie 723 (7-polig)

Signalverhalten	
Genauigkeit ⁴	IEC 60770 : ≤ ± 0,1 % FSO
Verhalten bei Turn-Down (TD)	keine Änderung der Genauigkeit ⁵ zur Berechnung dient folgende Formel (für Nenndruckbereiche ≤ 0,40 bar gilt Fußnote 5): ≤ ± [0,1 + 0,015 x Turn-Down] % FSO mit Turn-Down = Nenndruckbereich / eingestellter Bereich z. B. kann bei einem Turn-Down von 1:10 folgende Genauigkeit errechnet werden: ≤ ± (0,1 + 0,015 x 10) % FSO d. h. die Genauigkeit beträgt ≤ ± 0,25 % FSO
zul. Bürde	Strom 2-Leiter: R _{max} = [(U _B - U _{B min}) / 0,02 A] Ω Spannung 3-Leiter: R _{min} = 10 kΩ
Einflusseffekte	Hilfsenergie: 0,05 % FSO / 10 V Bürde: 0,05 % FSO / kΩ
Langzeitstabilität	≤ ± (0,1 x Turn-Down) % FSO / Jahr
Einstellzeit	ca. 5 ms
Verstellbarkeit	folgende Parameter können eingestellt werden (Interface / Software erforderlich ⁶): - Elektronische Dämpfung: 0 ... 100 s - Offset: 0 ... 90 % FSO - Turn-Down der Spanne: bis 1:10

⁴ Kennlinienabweichung nach IEC 60770 – Grenzpunkteinstellung (Nichtlinearität, Hysterese, Reproduzierbarkeit)

⁵ ausgenommen sind Nenndruckbereiche ≤ 0,40 bar; für diese ergibt sich eine Berechnung der Genauigkeit wie folgt:

≤ ± (0,1 + 0,02 x Turn-Down) % FSO z. B. Turn-Down von 1:3: ≤ ± (0,1 + 0,02 x 3) % FSO d. h. die Genauigkeit beträgt ≤ ± 0,16 % FSO

⁶ Software, Interface und Kabel muss separat bestellt werden (Software geeignet für Windows[®] 95, 98, 2000, NT ab Version 4.0 oder höher und XP)

Temperaturfehler ⁷ (Nullpunkt und Spanne) - einatzbereiche		
Fehlerband	[% FSO]	≤ ± (0,35 x Turn-Down) im kompensierten Bereich -20 ... 80 °C
mittl. TK	[% FSO / 10 K]	± (0,035 x Turn-Down) im kompensierten Bereich -20 ... 80 °C
Temperatureinsatzbereiche ⁸	Messstoff:	-40 ... 125 °C für Füllflüssigkeit Silikonöl -10 ... 125 °C für Füllflüssigkeit Lebensmittelöl
	Elektronik / Umgebung:	-25 ... 85 °C
	Lager:	-40 ... 100 °C
Messstofftemperatur mit Temperatorkoppler 300 °C	Füllflüssigkeit Silikonöl	Überdruck: -40 ... 300 °C Unterdruck: -40 ... 150 °C ⁹
	Füllflüssigkeit Lebensmittelöl	Überdruck: -10 ... 250 °C Unterdruck: -10 ... 150 °C ⁹

⁷ Ein optionaler Temperatorkoppler kann abhängig von den Einbau- und Befüllverhältnissen den Temperaturfehler für Offset und Spanne beeinflussen.

⁸ max Messstofftemperatur für Überdruckbereiche > 0 bar: 150 °C für 60 min, bei einer max. Umgebungstemperatur von 50 °C

⁹ gilt auch für P_{abs} ≤ 1 bar

Elektrische Schutzmaßnahmen	
Kurzschlussfestigkeit	permanent
Verpolschutz	bei vertauschten Anschlüssen keine Schädigung, aber auch keine Funktion
Elektromagnetische Verträglichkeit	Störaussendung und Störfestigkeit nach EN 61326
Füllflüssigkeiten	
Standard	Silikonöl
Optionen	lebensmitteltaugliches Öl mit FDA-Zulassung (Mobil DTE FM 32; Kategorie Code: H1; NSF Registration Nr.: 130662) andere auf Anfrage
Mechanische Festigkeit	
Vibration (DIN EN 60068-2-6)	G 1/2": 20 g RMS (25 ... 2000 Hz); alle außer G 1/2": 10 g RMS (25 ... 2000 Hz)
Schock (DIN EN 60068-2-27)	G 1/2": 500 g / 1 ms; alle außer G 1/2": 100 g / 1 ms

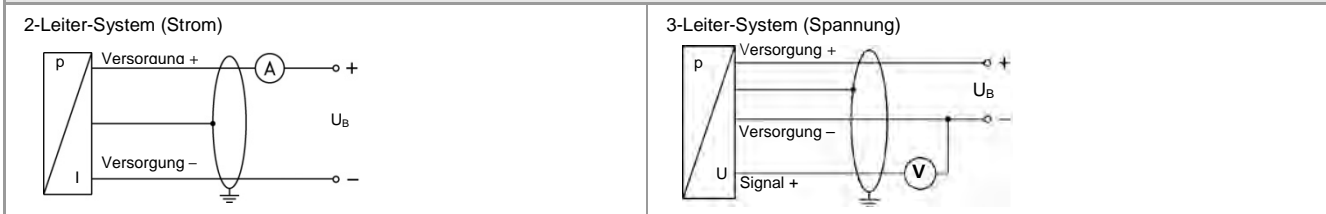
Werkstoffe		
Druckanschluss	Edelstahl 1.4404	andere auf Anfrage
Gehäuse	Edelstahl 1.4404	
Option Kompakt-Feldgehäuse	Edelstahl 1.4305 mit Kabelverschraubung Messing, vernickelt	andere auf Anfrage
Dichtungen (O-Ringe)	Standard: FKM (empfohlen für Medientemperatur ≤ 200 °C) Option: FFKM (empfohlen für Medientemperatur > 200 °C) andere auf Anfrage Clamp und Milchrohr: keine	
Trennmembrane	Standard: Edelstahl 1.4435 Option: Hastelloy® C-276 (2.4819) und Tantal auf Anfrage	
Medienberührte Teile	Druckanschluss, Trennmembrane	

Explosionsschutz (nur für 4 ... 20 mA / 2-Leiter)		
Zulassungen DX19-DMP 331Pi	IBExU 10 ATEX 1068 X / IECEx IBE 12.0027X Zone 0: II 1G Ex ia IIC T4 Ga Zone 20: II 1D Ex ia IIIC T 85°C Da	
Sicherheitstechn. Höchstwerte	U _i = 28 V, I _i = 93 mA, P _i = 660 mW, C _i ≈ 0 nF, L _i ≈ 0 μH, die Versorgungsanschlüsse besitzen gegenüber dem Gehäuse eine innere Kapazität von max. 27 nF	
Umgebungstemperaturbereich	in Zone 0: -20 ... 60 °C bei p _{atm} 0,8 bar bis 1,1 bar ab Zone 1: -20 ... 70 °C	
Anschlussleitungen (werkseitig)	Kapazität: Ader/Schirm sowie Ader/Ader: 160 pF/m Induktivität: Ader/Schirm sowie Ader/Ader: 1 μH/m	

Sonstiges		
Stromaufnahme	Signalausgang Strom: max. 25 mA Signalausgang Spannung: max. 7 mA	
Gewicht	ca. 200 g	
Einbaulage	beliebig ¹⁰	
Lebensdauer	> 100 x 10 ⁶ Lastzyklen	
CE-Konformität	EMV-Richtlinie: 2004/108/EG	

¹⁰ Die Druckmessumformer sind senkrecht mit Druckanschluss nach unten kalibriert. Bei Änderung der Einbaulage kann es bei Druckbereichen P_N ≤ 1 bar zu geringfügigen Nullpunktverschiebungen kommen.

Anschluss Schaltbilder

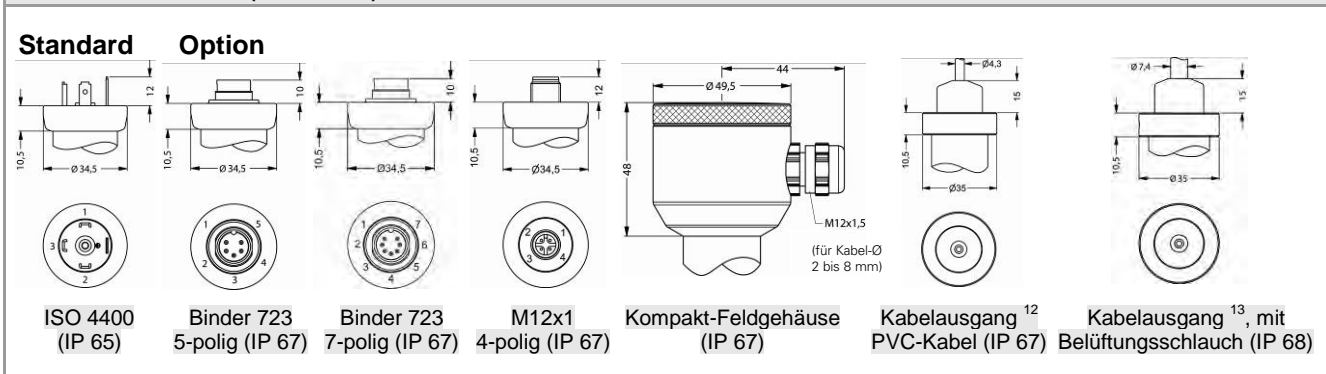


Anschlussbelegungstabelle

Elektrische Anschlüsse	ISO 4400	Binder 723 (5-polig)	Binder 723 (7-polig)	M12x1 / Metall (4-polig)	Feldgehäuse	Kabelfarben (DIN 47100)
Versorgung +	1	3	3	3	IN +	wh (weiß)
Versorgung -	2	4	1	1	IN -	bn (braun)
Signal + (nur für 3-Leiter)	3	1	6	6	OUT +	gn (grün)
Schirm	Masse	5	2	4	⊥	ye/gn (gelb / grün)
Kommunikations-schnittstelle ¹¹						
RxD	-	-	4	-	-	-
TxD	-	-	5	-	-	-
GND	-	-	7	-	-	-

¹¹ darf nicht direkt mit dem PC verbunden werden (passender Adapter ist als Zubehör erhältlich)

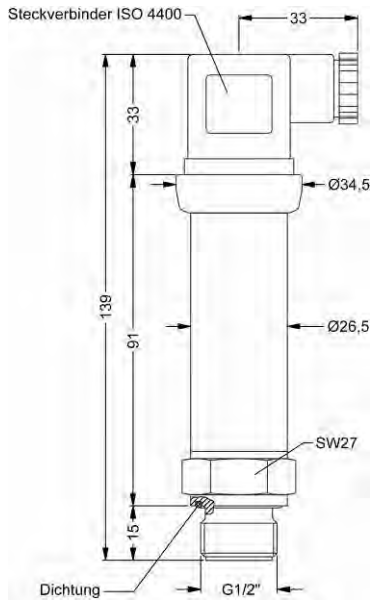
Elektrische Anschlüsse (Maße in mm)



¹² Standard: 2 m PVC-Kabel ohne Belüftungsschlauch (Temperatureinsatzbereich: -5 ... 70 °C)
¹³ Kabel in verschiedenen Ausführungen und Längen lieferbar, Temperatureinsatzbereich abhängig vom Kabel

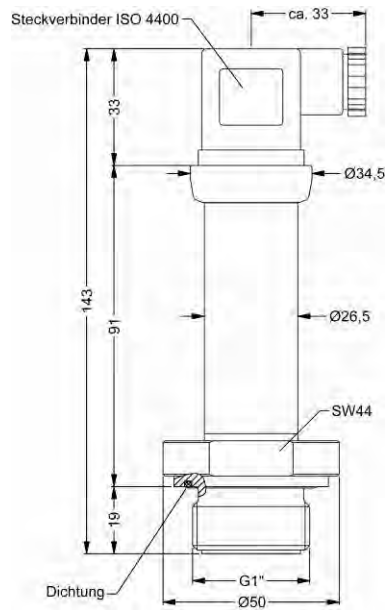
Mechanische Anschlüsse (Maße in mm)

Standard

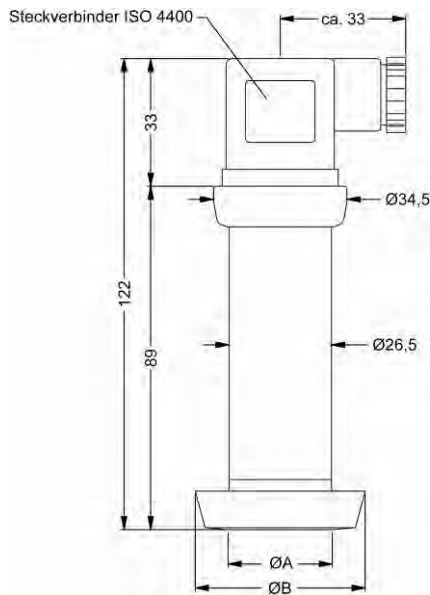


G1/2" frontbündig DIN 3852

Option

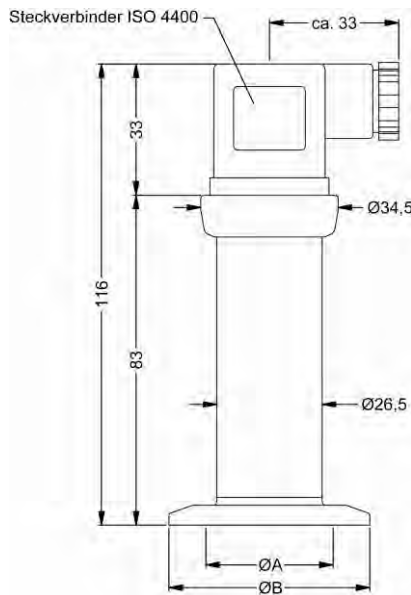


G1" frontbündig DIN 3852



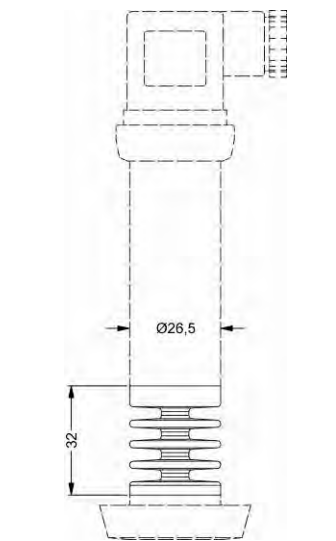
Milchrohr (DIN 11851)

Abmessungen in mm			
Maß	DN 25	DN 40	DN 50
A	23	32	45
B	44	56	68,5
P _N [bar]	≤ 40	≤ 40	≤ 25



Clamp (DIN 32676)

Abmessungen in mm			
Maß	DN 25	DN 32	DN 50
A	23	32	45
B	50,5	50,5	64
P _N [bar]	≤ 16	≤ 16	≤ 16



Temperaturkoppler bis 300 °C

⇒ metrische Gewinde und andere Varianten auf Anfrage

Windows® ist eingetragenes Warenzeichen der Microsoft Corporation

Die Angaben dieses Datenblattes enthalten die Spezifikation der Produkte, nicht die Zusicherung von Eigenschaften. Technische Änderungen vorbehalten.

Bestellschlüssel IMP 331Pi

IMP 331Pi

- - - - - -

Messgröße											
	relativ	5	0	0							
	absolut ¹	5	0	1							
Eingang [bar]											
	0,40 ¹		4	0	0	0					
	1,0		1	0	0	1					
	2,0		2	0	0	1					
	4,0		4	0	0	1					
	10		1	0	0	2					
	20		2	0	0	2					
	40		4	0	0	2					
	-0,40 ... 0,40		S	4	0	0					
	-1 ... 1		S	1	0	2					
	-1 ... 2		V	2	0	2					
	-1 ... 4		V	4	0	2					
	-1 ... 10		V	1	0	3					
	Sondermessbereiche		9	9	9	9					auf Anfrage
Ausgang											
	4 ... 20 mA / 2-Leiter										1
	Ex-Schutz 4 ... 20 mA / 2-Leiter										E
	0 ... 10 V / 3-Leiter										3
	andere										9
											auf Anfrage
Genauigkeit											
	0,1 %										1
	andere										9
											auf Anfrage
Elektrischer Anschluss											
	Stecker und Kabeldose ISO 4400							1	0	0	
	Stecker Binder Serie 723 (5-polig)							2	0	0	
	Stecker Binder Serie 723 (7-polig) ²							A	0	0	
	Kabelausgang mit PVC-Kabel ³							T	A	0	
	Kabelausgang ⁴							T	R	0	
	Stecker M12x1 (4-polig) / Metall							M	1	0	
	Kompakt-Feldgehäuse										
	Edelstahl 1.4305 ⁵							8	5	0	
	andere							9	9	9	
											auf Anfrage
Mechanischer Anschluss											
	G1/2" mit frontbündig geschweißter Membrane (DIN 3852) ⁶							Z	0	0	
	G1" mit frontbündig geschweißter Membrane (DIN 3852)							Z	3	1	
	Clamp DN 25 (DIN 32676)							C	6	1	
	Clamp DN 32 (DIN 32676)							C	6	2	
	Clamp DN 50 (DIN 32676)							C	6	3	
	Milchrohr DN 25 (DIN 11851) ⁵							M	7	3	
	Milchrohr DN 40 (DIN 11851) ⁵							M	7	5	
	Milchrohr DN 50 (DIN 11851) ⁵							M	7	6	
	andere							9	9	9	
											auf Anfrage
Trennmembrane											
	Edelstahl 1.4435 (316L)										1
	Hastelloy® C-276 (2.4819)										H
	Tantal										T
	andere										9
											auf Anfrage
Dichtung											
	für Clamp oder Milchrohr: keine										0
	für Zollgewinde - Standard: FKM										1
	für Zollgewinde - Option: FFKM										7
	andere										9
											auf Anfrage
Füllflüssigkeit											
	Silikonöl										1
	Lebensmitteltaugliches Öl										2
	andere										9
											auf Anfrage
Sonderausführungen											
	Standard										1 1 1
	RS-232 Schnittstelle ⁷										1 2 1
	mit Temperaturentkoppler bis 300 °C										2 1 1
	RS-232 Schnittstelle und Temperaturentkoppler bis 300 °C ⁷										2 2 1
	andere										9 9 9
											auf Anfrage

¹ Absolutdruck möglich ab 1 bar

² Kabeldose ist im Lieferumfang enthalten

³ Standard: 2 m PVC-Kabel ohne Belüftungsschlauch (Temperatureinsatzbereich: -5 ... 70 °C), andere auf Anfrage

⁴ Kabel mit Luftschlauch (Code TR0 = PVC-Kabel), Kabel in verschiedenen Ausführungen und Längen lieferbar, Temperatureinsatzbereich abhängig vom Kabel; Kabel nicht im Preis enthalten

⁵ Die Nutüberwurfmutter muss bei elektrischen Anschluss Feldgehäuse in Kombination mit mechanischen Anschluss Milchrohr bei der Herstellung auf dem Druckmessumformer montiert werden. Die Nutüberwurfmutter muss als separate Position bestellt werden.

⁶ möglich nur für P_N ≥ 1 bar

⁷ RS-232 Schnittstelle nur möglich mit el. Anschluss Binder Serie 723 (7-polig)

Software, Interface und Kabel für IMP 331 Pi mit Option RS-232 muss separat bestellt werden
(Bestellcode: CIS-G; Software geeignet für Windows® 95, 98, 2000, NT ab Version 4.0 und XP)

Windows® ist eingetragenes Warenzeichen der Microsoft Corporation