



IMP 334i

Präzisions- Druckmessumformer für Hochdruck

Dünnschichtsensor

Genauigkeit nach IEC 60770:
0,1 % FSO

Nenndrücke

von 0 ... 600 bar bis 0 ... 2200 bar

Ausgangssignale

2-Leiter: 4 ... 20 mA

3-Leiter: 0 ... 10 V

andere auf Anfrage

Besondere Merkmale

- ▶ Drucksensor verschweißt
- ▶ Turn-Down 1:10
- ▶ sehr gute Genauigkeit
- ▶ extrem robust und langzeitstabil

Optionale Ausführungen

- ▶ Kommunikationsschnittstelle zur Einstellung von Offset, Spanne und Dämpfung
- ▶ Druckanschluss
M20 x 1,5 oder 9/16 UNF
- ▶ verschiedene elektrische Anschlüsse

Der Präzisions-Druckmessumformer IMP 334 i ist eine konsequente Weiterentwicklung des bewährten Industrie-Druckmessumformers IMP 334. Basiselement ist ein Dünnschichtsensor, der mit dem Druckanschluss verschweißt ist.

Die integrierte Digitalelektronik kompensiert aktiv die sensorspezifischen Abweichungen wie Nichtlinearität und Temperaturfehler.

Somit ist es möglich, ein Hochdruckmessgerät mit exzellenten messtechnischen Eigenschaften dem Markt anzubieten.

Bevorzugte Anwendungsgebiete



Anlagen- und Maschinenbau


Prüfstand



Nutzfahrzeuge und Mobilhydraulik

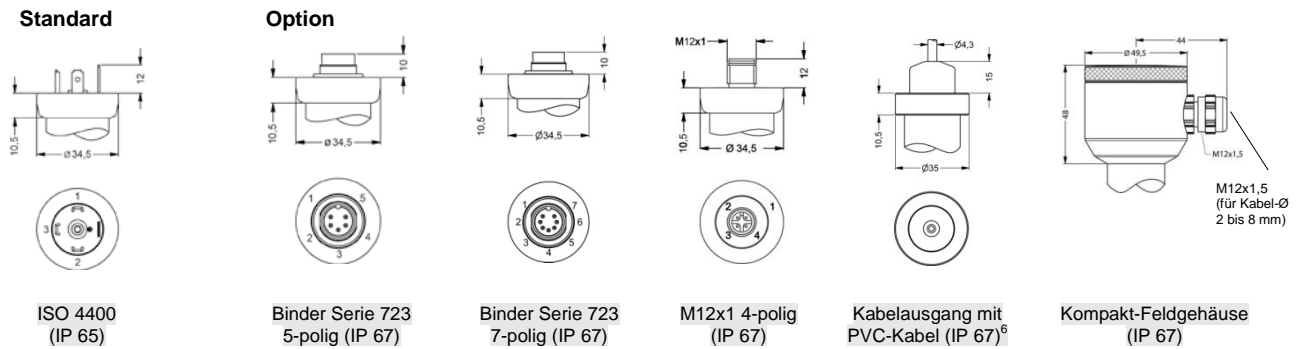


Einganggröße						
Nenndruck rel.	[bar]	600 ¹	1000	1600	2000	2200
Überlast	[bar]	800	1400	2200	2800	2800
¹ nur möglich mit Druckanschluss G1/2" EN 837						
Ausgangssignal / Hilfsenergie						
Standard	2-Leiter: 4 ... 20 mA / $U_B = 12 \dots 36 V_{DC}$					
Option	2-Leiter: 4 ... 20 mA mit Kommunikationsschnittstelle ² 3-Leiter: 0 ... 10 V / $U_B = 14 \dots 36 V_{DC}$ 0 ... 10 V mit Kommunikationsschnittstelle ²					
² nur möglich mit elektrischen Anschluss Binder Serie 723 (7-polig)						
Signalverhalten						
Genauigkeit	IEC 60770 ³ : $\leq \pm 0,1 \%$ FSO					
Verhalten bei Turn-Down (TD)	keine Änderung der Genauigkeit zur Berechnung dient folgende Formel: $\leq \pm [0,1 + 0,015 \times \text{Turn-Down}] \%$ FSO mit Turn-Down = Nenndruckbereich / eingestellter Bereich z. B. kann bei einem Turn-Down von 1:10 folgende Genauigkeit errechnet werden: $\leq \pm (0,1 + 0,015 \times 10) \%$ FSO d. h. die Genauigkeit beträgt $\leq \pm 0,25 \%$ FSO					
zul. Bürde	Strom 2-Leiter: $R_{max} = [(U_B - U_{Bmin}) / 0,02 A] \Omega$ Spannung 3-Leiter: $R_{min} = 10 k\Omega$					
Einflüsseffekte	Hilfsenergie: 0,05 % FSO / 10 V Bürde: 0,05 % FSO / k Ω					
Langzeitstabilität	$\leq \pm (0,1 \times \text{Turn-Down}) \%$ FSO / Jahr bei Referenzbedingungen					
Einstellzeit	ca. 10 ms					
Verstellbarkeit	folgende Parameter können eingestellt werden (Interface / Software erforderlich ⁴): - Elektronische Dämpfung: 0 ... 100 s - Offset: 0 ... 90 % FSO - Turn-Down der Spanne: bis 1:10					
³ Kennlinienabweichung nach IEC 60770 – Grenzpunkteinstellung (Nichtlinearität, Hysterese, Reproduzierbarkeit)						
⁴ Software, Interface und Kabel muss separat bestellt werden (Software geeignet für Windows [®] 95, 98, 2000, NT ab Version 4.0 oder höher und XP)						
Temperaturfehler (Nullpunkt und Spanne) - einsatzbereiche						
mittl. TK	[% FSO / 10 K]	$< 0,25 \%$ im kompensierten Bereich -20 ... 85 °C				
Temperatureinsatzbereiche	Messstoff: -40 ... 140 °C Elektronik / Umgebung: -25 ... 85 °C Lager: -40 ... 100 °C					
Elektrische Schutzmaßnahmen						
Kurzschlussfestigkeit	permanent					
Verpolschutz	bei vertauschten Anschlüssen keine Schädigung, aber auch keine Funktion					
Elektromagnetische Verträglichkeit	EMV-Richtlinie: 2004/108/EG Störaussendung und Störfestigkeit nach EN 61326					
Mechanische Festigkeit						
Vibration	10 g RMS (20 ... 2000 Hz)					
Schock	100 g / 11 ms					
Werkstoffe						
Druckanschluss	Edelstahl 1.4542					
Gehäuse	Standard: Edelstahl 1.4404 Feldgehäuse: Edelstahl 1.4404 mit Kabelverschraubung aus Messing, vernickelt					
Dichtungen (medienberührt)	keine (geschweißt)					
Trennmembrane	Edelstahl 1.4542					
Medienberührte Teile	Druckanschluss, Trennmembrane					
Sonstiges						
Stromaufnahme	Signalausgang Strom: max. 25 mA Signalausgang Spannung: max. 7 mA					
Gewicht	ca. 300 g					
Einbaulage	beliebig					
CE-Konformität	EMV-Richtlinie: 2014/30/EU Druckgeräte-Richtlinie: 97/23/EG (Modul A)					
Anschlusschaltbilder						
2-Leiter-System (Strom)			3-Leiter-System (Strom / Spannung)			
						

Anschlussbelegungstabelle						
Elektrische Anschlüsse	ISO 4400	Binder 723 (5-polig)	Binder 723 (7-polig)	M12x1 / Metall (4-polig)	Feldgehäuse	Kabelfarben (DIN 47100)
Versorgung +	1	3	3	3	IN +	wh (weiß)
Versorgung -	2	4	1	1	IN -	bn (braun)
Signal + (nur für 3-Leiter)	3	1	6		OUT +	gn (grün)
Schirm	Masse	5	2	4		ye/gn (gelb / grün)
Kommunikations-schnittstelle ⁵						
RxD	-	-	4	-	-	-
TxD	-	-	5	-	-	-
GND	-	-	7	-	-	-

⁵ darf nicht direkt mit dem PC verbunden werden (passender Adapter ist als Zubehör erhältlich)

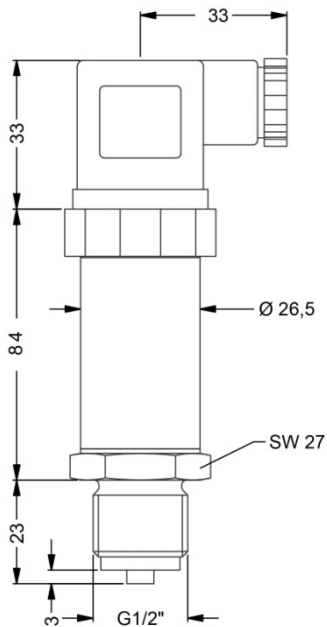
Elektrische Anschlüsse (Maße in mm)



⁶ Standard: 2 m PVC-Kabel ohne Belüftungsschlauch (Temperatureinsatz: -5 ... 70°C)

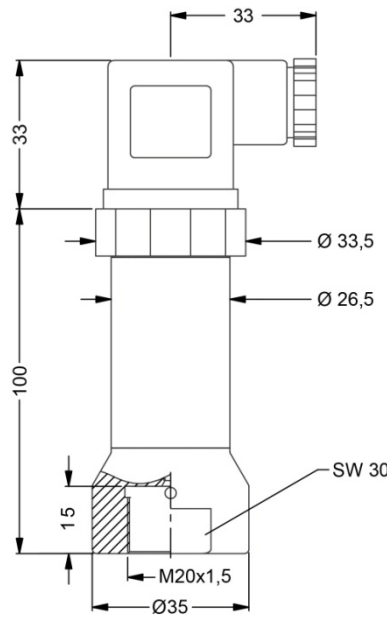
Mechanische Anschlüsse (Maße in mm)

Standard⁷

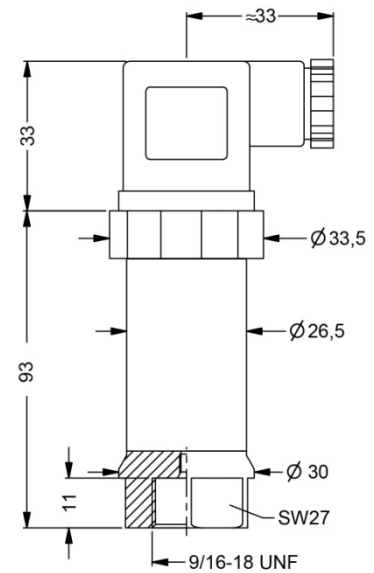


G1/2" EN 837⁸

Option⁷



M20x1,5 Innengewinde



9/16-18 UNF Innengewinde

⁷ verstellbare Version ist nur möglich in Verbindung mit Binder Serie 723, 7 polig

⁸ Laut EN 837 müssen bei Drücken ab 1000 bar Druckanschluss und Gegenstück vorzugsweise aus einem nicht rostenden Stahl nach DIN 17440 mit einer Festigkeit von $R_p > 260 \text{ N/mm}^2$ hergestellt sein. Der maximal zulässige Druck ist 1600 bar!

