

336

Industrie- Druckmessumformer für technische Gase und H₂-Applikationen

verschweißter, ölfreier
Edelstahlsensor

Genauigkeit nach IEC 60770:
0,5 % FSO

Nenndrücke

von 0 ... 16 bar bis 0 ... 1000 bar

Ausgangssignal

2-Leiter: 4 ... 20 mA
andere auf Anfrage

Besondere Merkmale

- ▶ medienberührte Komponenten aus Sonder-Edelstahl
- ▶ unempfindlich gegen Druckspitzen
- ▶ hoch überlastfähig
- ▶ öl- und fettfrei basierend auf ISO 15001 (z. B. für Sauerstoffapplikationen)

Optionale Ausführung

- ▶ Ex-Ausführung Zone 0
Ex ia = eigensicher für Gase und Stäube

Der Industriedruckmessumformer ,03 336 wurde speziell für technische Gase (z. B. Sauerstoff), aber auch für den Einsatz in Wasserstoffapplikationen entwickelt.

Bei Wasserstoffapplikationen ist es wichtig, einen Werkstoff zu verwenden, der auf Grund der chemischen Eigenschaften eine Wasserstoffversprödung minimiert bzw. verhindert. Bei Sauerstoffapplikationen gewährt der spezielle Reinigungs- und Fertigungsprozess, dass Restpartikel und Restkohlenwasserstoffe stark minimiert sind und es zu keiner chemischen Reaktion im Produktionsprozess kommen kann.

Für explosionsgeschützte Applikationen steht optional eine Ex-eigensichere Ausführung für Zone 0 / 20 zur Verfügung.

Bevorzugte Anwendungsgebiete



Technische Gase



Wasserstoff



Brennstoffzelle



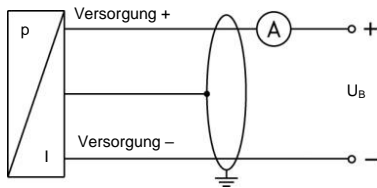
Medizintechnik



Eingangsgröße											
Nenndruck relativ	[bar]	16	25	40	60	100	160	250	400	600	1000
Überlast	[bar]	50	50	80	120	200	320	500	800	1200	1500
Berstdruck \geq	[bar]	125	125	200	300	500	800	1250	2000	2000	3000 ¹
Vakuumfestigkeit	uneingeschränkt										
¹ UL konform max. Berstdruck 2420 bar											
Ausgangssignal / Hilfsenergie											
Standard	2-Leiter: 4 ... 20 mA / $U_B = 8 \dots 32 V_{DC}$										
Option Ex-Ausführung	2-Leiter: 4 ... 20 mA / $U_B = 10 \dots 28 V_{DC}$										
Signalverhalten											
Genauigkeit ²	$\leq \pm 0,5 \% \text{ FSO}$										
Zul. Bürde	$R_{\max} = [(U_B - U_{B \min}) / 0,02 A] \Omega$										
Einflusseffekte	Hilfsenergie: 0,05 % FSO / 10 V Bürde: 0,05 % FSO / k Ω										
Langzeitstabilität	$\leq \pm 0,2 \% \text{ FSO} / \text{Jahr}$ bei Referenzbedingungen										
Einstellzeit	$\leq 10 \text{ ms}$										
² Kennlinienabweichung nach IEC 60770 – Grenzpunkteinstellung (Nichtlinearität, Hysterese, Reproduzierbarkeit)											
Temperaturfehler (Nullpunkt und Spanne)											
Temperaturfehler	$\pm 0,2 \% \text{ FSO} / 10 \text{ K}$										
im kompensierten Bereich	-25 ... 85 °C										
Temperatureinsatzbereiche											
Einsatzbereiche	Messstoff: -40 ... 125 °C Elektronik / Umgebung: -40 ... 100 °C Lager: -40 ... 85 °C										
Elektrische Schutzmaßnahmen											
Kurzschlussfestigkeit	permanent										
Verspölschutz	bei vertauschten Anschlüssen keine Schädigung, aber auch keine Funktion										
Elektromagnetische Verträglichkeit	Störaussendung und Störfestigkeit nach EN 61326										
Mechanische Festigkeit											
Vibration	20 g RMS (25 ... 2000 Hz)					nach DIN EN 60068-2-6					
Schock	500 g / 1 ms					nach DIN EN 60068-2-27					
Werkstoffe											
Gehäuse	Edelstahl 1.4404 (316L)										
Druckanschluss Sensor Trennmembrane	Edelstahl 1.4435 (316L)										
Dichtung	ohne (verschweißt)										
Medienberührte Teile	Druckanschluss, Sensor, Trennmembrane										
Explosionsschutz											
Zulassung DX19-IMP 336	IBExU 10 ATEX 1068 X / IECEx IBE 12.0027X Zone 0: II 1G Ex ia IIC T4 Ga Zone 20: II 1D Ex ia IIIC T 135°C Da										
Sicherheitstechnische Höchstwerte	$U_i = 28 V_{DC}$, $I_i = 93 \text{ mA}$, $P_i = 660 \text{ mW}$, $C_i \approx 0 \text{ nF}$, $L_i \approx 0 \text{ }\mu\text{H}$, die Versorgungsanschlüsse besitzen gegenüber dem Gehäuse eine innere Kapazität von max. 27 nF										
Max. Umgebungstemperatur	in Zone 0: -20 ... 60 °C bei p_{atm} 0,8 bar bis 1,1 bar ab Zone 1: -20 ... 70 °C										
Anschlussleitungen (werkseitig)	Kabelkapazität: Ader/Schirm sowie Ader/Ader: 160 pF/m Kabelinduktivität: Ader/Schirm sowie Ader/Ader: 1 $\mu\text{H}/\text{m}$										
Sonstiges											
Stromaufnahme	max. 25 mA										
Gewicht	ca. 140 g										
Einbaulage	beliebig										
Lebensdauer	$p_N \leq 600 \text{ bar}$: 100 Millionen Lastwechsel					$p_N > 600 \text{ bar}$: 10 Millionen Lastwechsel					
CE-Konformität	EMV-Richtlinie: 2014/30/EU Druckgeräterichtlinie: 2014/68/EU (Modul A) ³										
ATEX-Richtlinie	2014/34/EU										
³ Die Anwendung dieser Richtlinie bezieht sich nur auf Geräte mit maximal zulässigem Überdruck > 200 bar											
Reinheit bezüglich Restpartikel / -fette											
Öl- und fettfreie Ausführung	Restpartikel: keine Partikel > 100 μm (bezogen auf 10 dm ²) Restfette: Restfettgehalt < 0,2 mg/dm ²										

Anschlusschaltbild

2-Leiter-System (Strom)

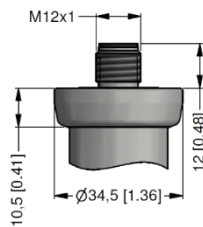


Anschlussbelegungstabelle

Elektrische Anschlüsse	M12x1 / Metall (4-polig)		Kabelfarben (IEC 60757)
Versorgung +	1		WH (weiß)
Versorgung -	2		BN (braun)
Schirm	4		GNYE (grün-gelb)

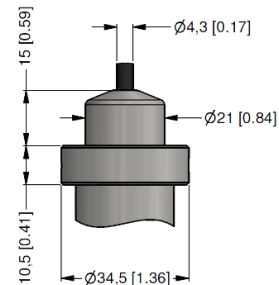
Elektrische Anschlüsse (Maße mm / in)

Standard



M12x1 4-polig (IP 67)

Option

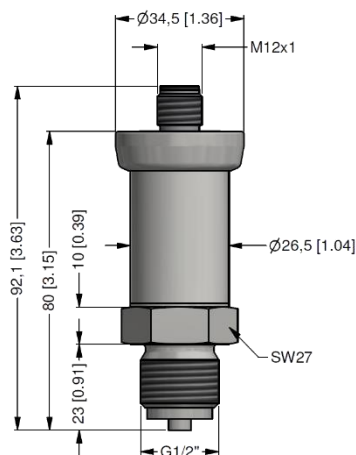


Kabelausgang mit PVC-Kabel (IP 67)⁴

⁴ Standard: 2 m PVC-Kabel ohne Belüftungsschlauch (Temperatureinsatzbereich: -5 ... 70 °C)

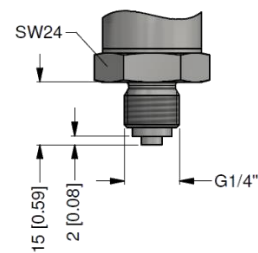
Mechanische Anschlüsse (Maße mm / in)

Standard

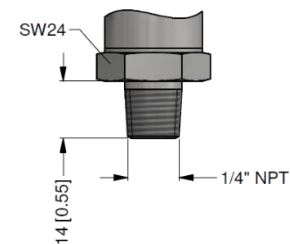


G1/2" EN 837

Optionen



G1/4" EN 837
p_N ≤ 600 bar



1/4" NPT

⇨ metrische Gewinde und andere Varianten auf Anfrage

