

IMP 339



Industrie- Druckmessumformer

Edelstahlsensor

Genauigkeit nach IEC 60770:
Standard: 0,35 % FSO

Nenndrücke

von 0 ... 60 bar bis 0 ... 600 bar

Ausgangssignale

2-Leiter: 4 ... 20 mA

3-Leiter: 0 ... 20 mA / 0 ... 10 V

andere auf Anfrage

Besondere Merkmale

- ▶ mechanischer Anschluss:
G 1/4" frontbündig
- ▶ geeignet für zähflüssige und pastöse Medien

Optionale Ausführungen

- ▶ Ex-Ausführung
Ex ia = eigensicher für Gase und Stäube
- ▶ verschiedene elektrische Anschlüsse
- ▶ kundenspezifische Ausführungen

Der Industrie - Druckmessumformer IMP 339 besitzt einen G 1/4" frontbündigen Druckanschluss und wurde u. a. für den Einsatz in Dosieranlagen konzipiert. Er ermöglicht die optimale Druckerfassung von zähflüssigen und pastösen Medien, da bedingt durch die Frontbündigkeit ein geringer Totraum realisiert wird.

Materialanhäufungen, Nachtropfen und Fadenziehen in Anlagen gehören somit der Vergangenheit an. Dies steigert die Wirtschaftlichkeit und Zuverlässigkeit ihrer Anlagen.

Den IMP 339 gibt es mit verschiedenen elektrischen Anschlüssen, womit eine optimale Anpassung an die Einsatzbedingungen gewährleistet ist.

Bevorzugte Anwendungsgebiete



Anlagen- und Maschinenbau
- speziell Förder- und Dosieranlagen



Hydraulik



Eingangsgröße ¹							
Nenndruck rel. / abs.	[bar]	60	100	160	250	400	600
Überlast	[bar]	210	210	600	600	1050	1050
Berstdruck ≥	[bar]	300	300	1100	1100	1500	1500

¹ Nenndruckbereiche $P_N < 60$ bar auf Anfrage

Ausgangssignal / Hilfsenergie	
Standard	2-Leiter: 4 ... 20 mA / $U_B = 8 \dots 32 V_{DC}$
Option Ex-Ausführung	2-Leiter: 4 ... 20 mA / $U_B = 10 \dots 28 V_{DC}$
Optionen 3-Leiter	3-Leiter: 0 ... 20 mA / $U_B = 14 \dots 30 V_{DC}$ 0 ... 10 V / $U_B = 14 \dots 30 V_{DC}$

Signalverhalten	
Genauigkeit ²	$\leq \pm 0,35$ % FSO
Zul. Bürde	Strom 2-Leiter: $R_{max} = [(U_B - U_{B,min}) / 0,02 A] \Omega$ Strom 3-Leiter: $R_{max} = 500 \Omega$ Spannung 3-Leiter: $R_{min} = 10 k\Omega$
Einflusseffekte	Hilfsenergie: 0,05 % FSO / 10 V Bürde: 0,05 % FSO / k Ω
Langzeitstabilität	$\leq \pm 0,1$ % FSO / Jahr bei Referenzbedingungen
Einstellzeit	2-Leiter: ≤ 10 ms 3-Leiter: ≤ 3 ms

² Kennlinienabweichung nach IEC 60770 – Grenzpunkteinstellung (Nichtlinearität, Hysterese, Reproduzierbarkeit)

Temperaturfehler (Nullpunkt und Spanne)	
Fehlerband	$\leq \pm 1$ % FSO
im kompensierten Bereich	-20 ... 85 °C

Temperatureinsatzbereiche	
Temperatureinsatzbereiche	Messstoff: -40 ... 125 °C Elektronik / Umgebung: -40 ... 85 °C Lager: -40 ... 100 °C

Elektrische Schutzmaßnahmen	
Kurzschlussfestigkeit	permanent
Verpolschutz	bei vertauschten Anschlüssen keine Schädigung, aber auch keine Funktion
Elektromagnet. Verträglichkeit	Störaussendung und Störfestigkeit nach EN 61326

Mechanische Festigkeit	
Vibration	10 g RMS (25 ... 2000 Hz) nach DIN EN 60068-2-6
Schock	100 g / 11 ms nach DIN EN 60068-2-27

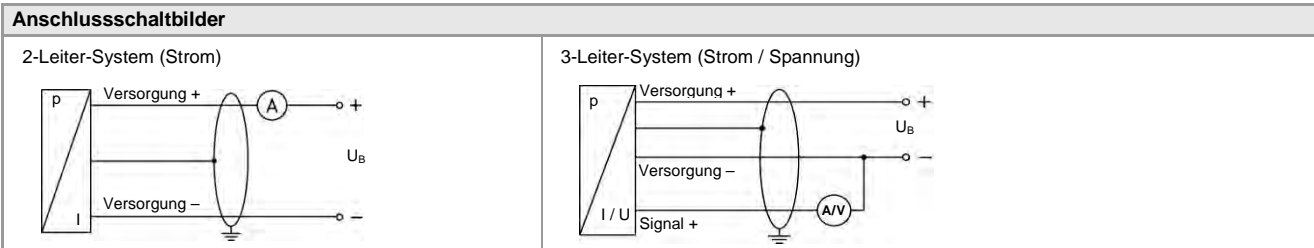
Werkstoffe	
Druckanschluss	Edelstahl 1.4548 (17-4 PH ERS) für G1/4" frontbündig (DIN 3852)
Gehäuse	Edelstahl 1.4404
Option Kompakt-Feldgehäuse	Edelstahl 1.4305 mit Kabelverschraubung Messing, vernickelt andere auf Anfrage
Dichtungen	FKM andere auf Anfrage
Trennmembrane	Edelstahl 1.4435
Medienberührte Teile	Druckanschluss, Trennmembrane

Explosionsschutz (nur für 4 ... 20 mA / 2-Leiter)	
Zulassungen DX19-DMP 339	IBExU 10 ATEX 1068 X / IECEx IBE 12.0027X zone 0: II 1G Ex ia IIC T4 Ga zone 20: II 1D Ex ia IIIC T 85°C Da
Sicherheitstechn. Höchstwerte	$U_i = 28 V$, $I_i = 93 mA$, $P_i = 660 mW$, $C_i \approx 0 nF$, $L_i \approx 0 \mu H$, $C_{iGND} \approx 27 nF$
Umgebungstemperaturbereich	in Zone 0: -20 ... 60 °C bei p_{atm} 0,8 bar bis 1,1 bar ab Zone 1: -20 ... 70 °C
Anschlussleitungen (werkseitig)	Kapazität: Ader/Schirm sowie Ader/Ader: 160 pF/m Induktivität: Ader/Schirm sowie Ader/Ader: 1 $\mu H/m$

Sonstiges	
Stromaufnahme	Signalausgang Strom: max. 25 mA Signalausgang Spannung: max. 7 mA
Gewicht	ca. 120 g
Einbaulage	beliebig ³
Lebensdauer	$> 100 \times 10^6$ Lastzyklen
CE-Konformität	EMV-Richtlinie: 2004/108/EG Druckgeräterichtlinie: 97/23/EG (Modul A) ⁴
ATEX-Richtlinie	94/9/EG

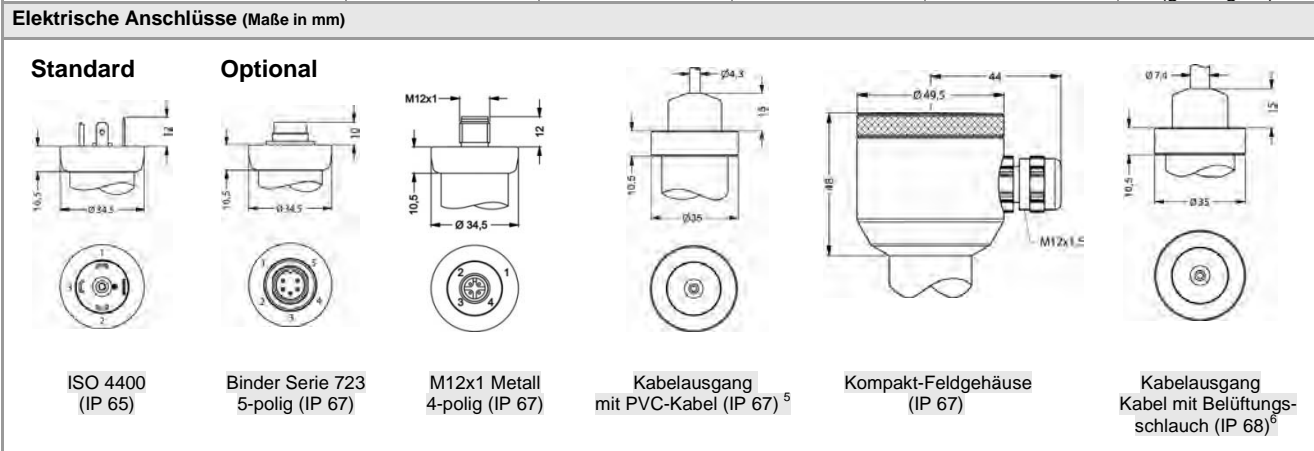
³ Die Druckmessumformer sind senkrecht mit Druckanschluss nach unten kalibriert.

⁴ Die Anwendung dieser Richtlinie bezieht sich nur auf Geräte mit maximal zulässigem Überdruck > 200 bar



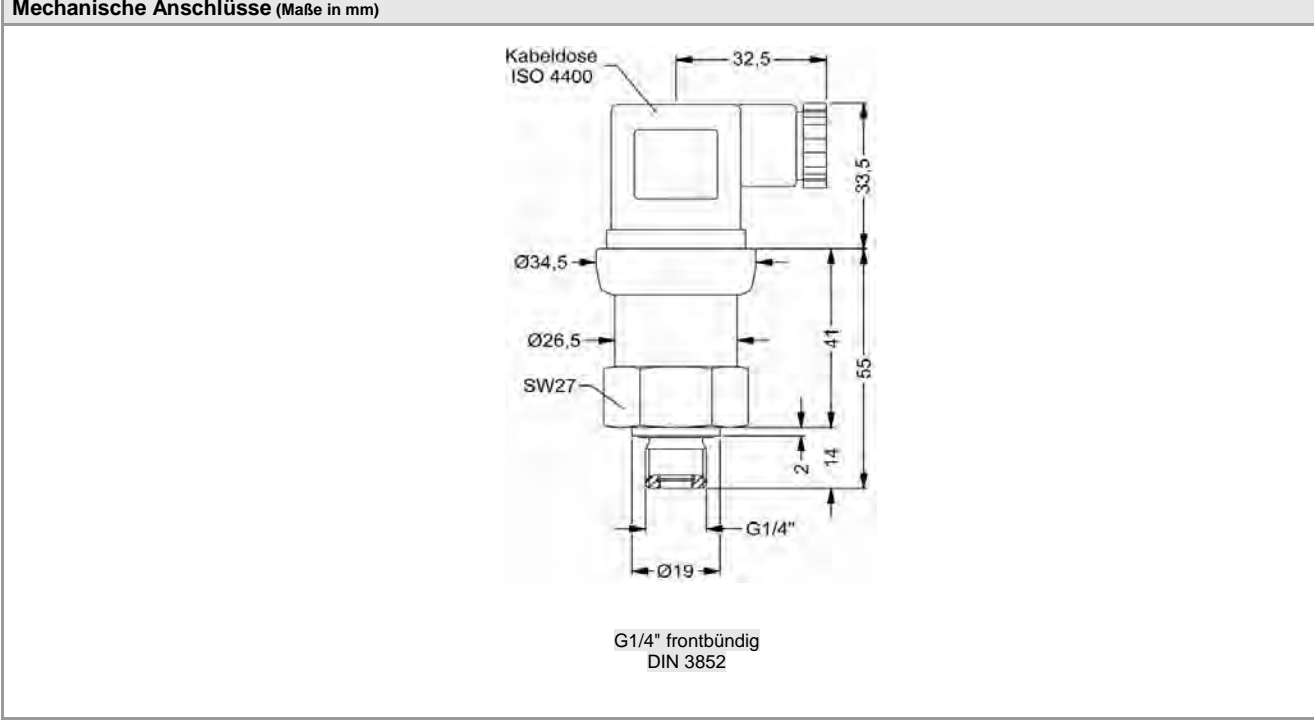
Anschlussbelegungstabelle

Elektrische Anschlüsse	ISO 4400	Binder 723 (5-polig)	M12x1 Metall (4-polig)	Feldgehäuse	Kabelfarben (DIN 47100)
Versorgung +	1	3	1	IN +	wh (weiß)
Versorgung -	2	4	2	IN -	bn (braun)
Signal + (nur bei 3-Leiter)	3	1	3	OUT +	gn (grün)
Schirm	Massekontakt	5	4		ye/gn (gelb / grün)



⇒ **Universal-Feldgehäuse Edelstahl 1.4404 mit Kabelverschraubung M20x1,5 (Bestellcode 880) und andere Varianten auf Anfrage**

⁵ Standard: 2 m PVC-Kabel ohne Belüftungsschlauch (Temperatureinsatzbereich: -5 ... 70 °C)
⁶ Kabel in verschiedenen Ausführungen und Längen lieferbar, Temperatureinsatzbereich abhängig vom Kabel



Die Angaben dieses Datenblattes enthalten die Spezifikation der Produkte, nicht die Zusicherung von Eigenschaften. Technische Änderungen vorbehalten.

