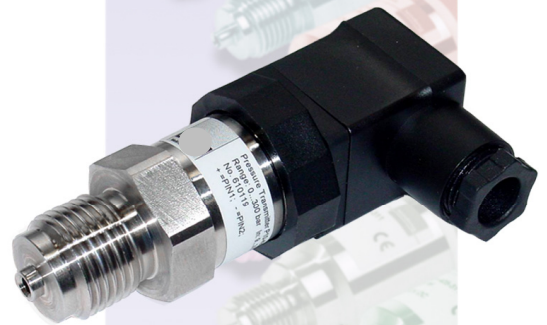


- Trockene Keramikmesszelle
- Messbereiche von 250 mbar bis 250 bar
- Genauigkeit  $\leq 0,5\%$
- Kleine, robuste Bauform
- vielseitige Einsatzmöglichkeiten
- verschiedene Prozessanschlüsse
- verschiedene elektrische Anschlüsse
- Analogausgang: 4...20 mA, 2-Leiter  
0,5...4,5 V, 0...5 V, 0...10 V, 3-Leiter



## Drucktransmitter IP 10

### Technische Daten:

Messbereich:	0...250 mbar bis 0...250 bar -1...0 bis -1...25 bar
Ausgang:	4...20 mA, 2-Leiter, 0,5...4,5 V 0...5 V, 0...10 V, 3-Leiter
Genauigkeit:	$\leq \pm 0,5\%$ FS @ 25°C
Einstellzeit:	200 ms (andere Werte auf Anfrage)
Hilfsspannung:	9...30V DC, 20 mA/5 V Ausgang 5V DC, 0,5...4,5 V Ausgang 15...30V DC, 10V Ausgang
Temperaturbereich:	-25...80 °C
Prozesstemperatur:	-25...100 °C
Temperatureinfluss:	$\leq \pm 0,03\%$ FS/K (Nullpunkt) $\leq \pm 0,02\%$ FS/K (Spanne)
Langzeitstabilität:	$\leq \pm 0,5\%$ FS p. a.
Prozessanschluss:	Edelstahl 1.4404 (316L)
Messzelle:	Keramik AL <sub>2</sub> O <sub>3</sub>
Elektr. Anschluss:	Stecker EN 175301-803A, IP67 Quickon-Verbinder, IP 67 Stecker M12x1, IP 67 Kabelschwanz, IP67

## Messbereiche

Messbereich	Relativ	Überlast (bar)
-1...0 bar (*)	D4	4
-1...0,6 bar	D5	4
-1...1 bar	D6	4
-1...1,5 bar	D7	4
-1...3 bar	D8	10
-1...5 bar	D9	10
-1...9 bar	E1	40
-1...15 bar	E2	40
-1...19 bar	E3	40
0...250 mbar (*)	02	1
0...400 mbar	03	1
0...500 mbar	B7	2
0...600 mbar	04	2
0...1 bar	05	4
0...1,6 bar	06	4
0...2 bar	B3	4
0...2,5 bar	07	10
0...4 bar	08	10
0...5 bar	F1	10
0...6 bar	09	20
0...10 bar	10	40
0...16 bar	11	40
0...20 bar	B5	40
0...25 bar	12	100
0...40 bar	13	100
0...50 bar	F3	100
0...60 bar	14	200
0...100 bar	15	200
0...160 bar	16	400
0...200 bar	F5	400
0...250 bar	17	600

(\*) Genauigkeit 1% Absolutdruck a. Anfrage

## Typenschlüssel

### Ausgangssignal

- 1 0...10 V 3-Leiter
- 4 4...20 mA 2-Leiter
- 8 0...5 V 3-Leiter
- A 0,5...4,5 V 3-Leiter, ratiometrisch

### Messbereich

- Messbereiche nach Tabelle
- 99 Sondermessbereich

### Prozessanschluss und Werkstoff

- D G 1/4 A DIN 3852 1.4404
- DN 1/4-18 NPT 1.4404
- 2 1/2-14 NPT 1.4404
- 3 G 1/2 B DIN 16288 1.4404
- G G 1/2 A u. 11,6 mm Bohrung 1.4404
- 9 Sonderausführung

### Prozessdichtung

- 1 FPM (Viton) Standard
- 2 NBR (Perbuan)
- 3 EPDM-Kautschuk
- 5 Chemraz 505
- 9 Sonderausführung

### Anschluss

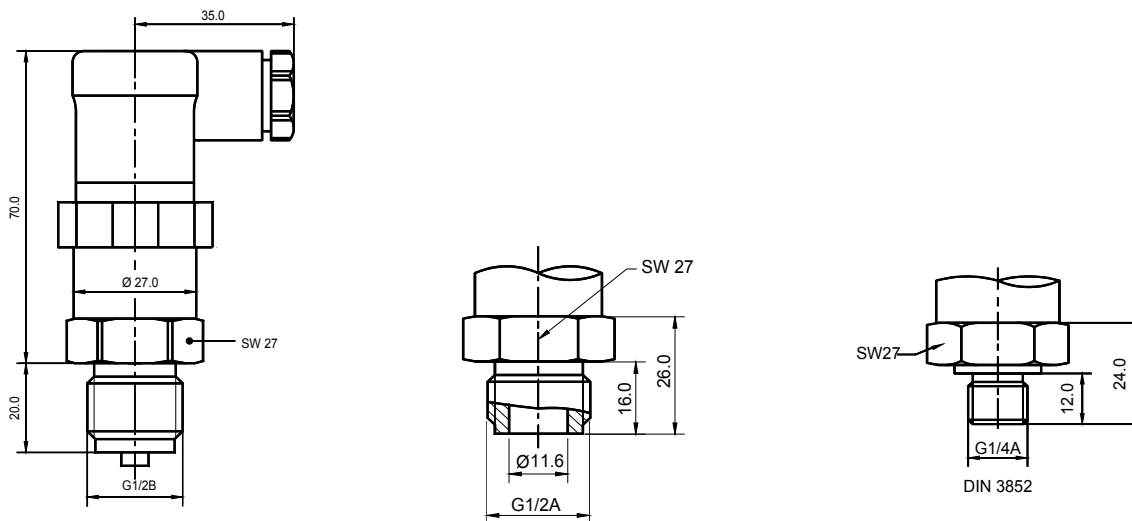
- 0 5m Kabelschwanz IP 67
- 1 Steckverbinder EN 175301-803A IP67
- 6 2m Kabelschwanz IP 67
- A Rundsteckverbinder M12x1 IP 67
- F Quickon-Verbinder IP 67
- H 10m Kabelschwanz IP 67
- 9 Sonderausführung

### Vergossene Ausführung

- 0 nicht vergossen
- 1 vergossen

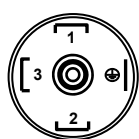
IP10 - [ ] - [ ] - [ ] - [ ]

## Abmessungen (mm)



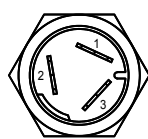
## Elektrische Anschlüsse

### Stecker EN 175301-803A



- 4...20 mA 2-Leiter
- PIN1 Signal +
- PIN2 Signal -
- 0...10V 3-Leiter
- PIN1 in +
- PIN2 in -
- PIN3 out +

### Quickon-Verbinder



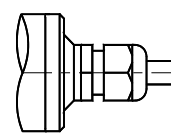
- 4...20 mA 2-Leiter
- PIN1 Signal +
- PIN2 Signal -
- 0...10V 3-Leiter
- PIN1 in +
- PIN2 in -
- PIN3 out +

### Stecker M12, 4-polig



- 4...20 mA 2-Leiter
- PIN1 Signal +
- PIN3 Signal -
- 0...10V 3-Leiter
- PIN1 in +
- PIN2 in -
- PIN4 out +

### Kabelanschluss



- 4...20 mA 2-Leiter
- rot Signal +
- schwarz Signal -
- 0...10V 3-Leiter
- rot in +
- schwarz in -
- weiß out +

Technische Änderungen vorbehalten 10.11