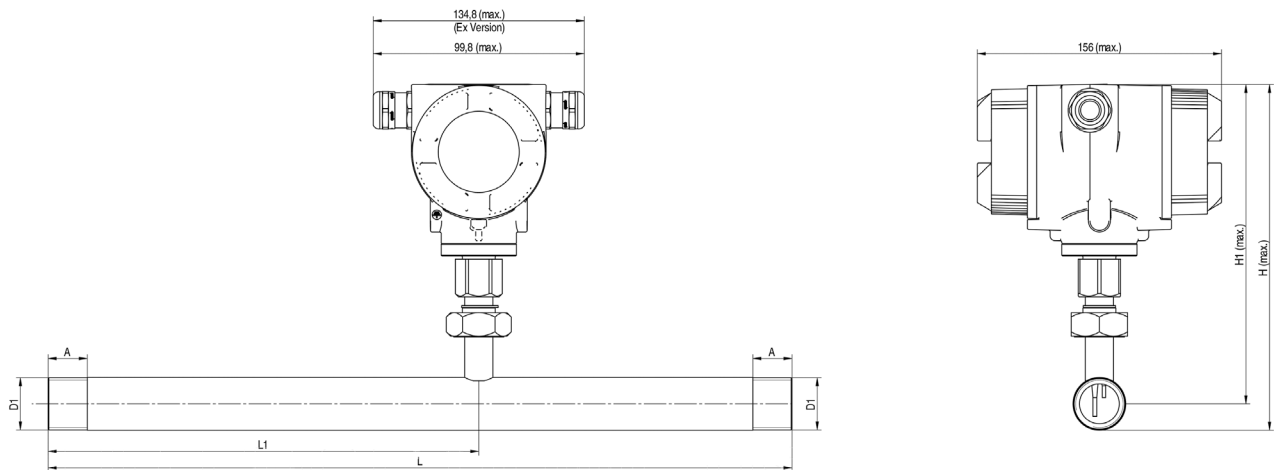


## 9 570 - mit Flansch

Rohrgröße	AD Rohr - mm	ID Rohr - mm	L - mm	L1 - mm	H - mm	H1 - mm	Flansch DIN EN 1092-1		
							Ø D	Ø K	n x Ø L
DN 15	21,3	16,1	300	210	267	218	95	65	4 x 14
DN 20	26,9	21,7	475	275	270	218	105	75	4 x 14
DN 25	33,7	27,3	475	275	275	218	115	85	4 x 14
DN 32	42,4	36,0	475	275	288	218	140	100	4 x 18
DN 40	48,3	41,9	475*	275	293	218	150	110	4 x 18
DN 50	60,3	53,1	475*	275	300	218	165	125	4 x 18
DN 65	76,1	68,9	475*	275	320	228	185	145	8 x 18
DN 80	88,9	80,9	475*	275	328	228	200	160	8 x 18

\*Achtung: Verkürzte Einlaufstrecke. Bauseits auf empfohlene Mindesteinlaufstrecke (Länge = 15 x Innendurchmesser) achten !



## IVA 570 - Gewinde

Anschlussgewinde	AD Rohr - mm	ID Rohr - mm	L - mm	L1 - mm	H - mm	H1 - mm	A - mm
R 1/2"	21,3	16,1	300	210	228	218	20
R 3/4"	26,9	21,7	475	275	231	218	20
R 1"	33,7	27,3	475	275	235	218	25
R 1 1/4"	42,4	36,0	475	275	239	218	25
R 1 1/2"	48,3	41,9	475*	275	242	218	25
R 2"	60,3	53,1	475*	275	248	218	30

\*Achtung: Verkürzte Einlaufstrecke. Bauseits auf empfohlene Mindesteinlaufstrecke (Länge = 15 x Innendurchmesser) achten!