



IXMP ci

Druckmessumformer für die Prozessindustrie mit HART®-Kommunikation

Keramiksensoren

Genauigkeit nach IEC 60770:
0,1 % FSO

Nenndrücke

von 0 ... 160 mbar bis 0 ... 20 bar

Ausgangssignale

2-Leiter: 4 ... 20 mA
andere auf Anfrage

Besondere Merkmale

- ▶ Turn-Down 1:5
- ▶ Zwei-Kammer-Aluminium-Druckgussgehäuse oder Edelstahl-Feldgehäuse
- ▶ innenliegender oder frontbündig montierter kapazitiver Keramiksensoren
- ▶ HART®-Kommunikation
- ▶ Explosionsschutz
Eigensichere Ausführung (ia)
- ▶ Trennmembran Al₂O₃ 99,9 %



Optionale Ausführungen

- ▶ Explosionsschutz
Druckfeste Kapselung (d)
- ▶ integriertes Anzeige- und Bedienmodul
- ▶ vielfältige Prozessanschlüsse
(Gewinde, Flansch, DRD u.a.)



Der Druckmessumformer IXMP ci erfasst den Druck von Gasen, Dämpfen und Flüssigkeiten. Der für dieses Gerät eigenentwickelte kapazitiv-keramische Drucksensoren zeichnet sich durch hohe Überlastfähigkeit und exzellente Medienbeständigkeit aus.

Als Prozessanschlüsse stehen Gewinde- und Flanschführung zur Verfügung. Das Gerät ist serienmäßig mit HART®-Kommunikation ausgestattet und verfügt wahlweise über ein Aluminium-Druckguss- oder Edelstahl-Feldgehäuse.

Bevorzugte Anwendungsgebiete

-  Öl- und Gasindustrie
-  Chemie, Petrochemie

Bevorzugt eingesetzt in

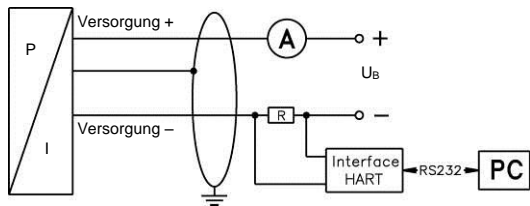
-  Kraftstoffe und Öle
-  aggressive Medien



Druckbereiche ¹								
Nenndruck rel.	[bar]	0,16	0,4	1	2	5	10	20
Überlast	[bar]	4	6	8	15	25	35	45
zul. Unterdruck	[bar]	-0,3	-0,5			-1		
¹ Auf Wunsch stellen wir die Geräte softwaremäßig auf die benötigten Messbereiche ein (im Rahmen der Turn-Down-Möglichkeit ab 0,02 bar).								
Ausgangssignal / Hilfsenergie								
2-Leiter: 4 ... 20 mA mit Ex-Schutz	Standard:	Eigensichere Ausführung (ia) mit HART®-Kommunikation				U _B = 12 ... 28 V _{DC}		
	Option:	Druckfeste Kapselung (d) mit HART®-Kommunikation				U _B = 13 ... 28 V _{DC}		
Stromaufnahme	max. 25 mA							
Signalverhalten								
Genauigkeit ²	Nenndruck < 1 bar: ≤ ± 0,2 % FSO Nenndruck ≥ 1 bar: ≤ ± 0,1 % FSO für Nenndrücke von 0,16 bar bis 0,4 bar: ≤ ± (0,2 + (TD-1) x 0,02) % FSO für Nenndrücke von 1 bar bis 20 bar: ≤ ± (0,1 + (TD-1) x 0,01) % FSO mit Turn-Down = Nenndruckbereich / eingestellter Bereich							
Zul. Bürde	R _{max} ≤ [(U _B - U _{B min}) / 0,02 A] Ω			Bürde bei HART®-Kommunikation: R _{min} = 250 Ω				
Einflusseffekte	Hilfsenergie: 0,05 % FSO / 10 V Bürde: 0,05 % FSO / kΩ							
Langzeitstabilität	≤ ± 0,1 % FSO / Jahr bei Referenzbedingungen							
Einstellzeit	200 ms – ohne Berücksichtigung der elektronischen Dämpfung					Messrate 5/s		
Verstellbarkeit	Elektronische Dämpfung 0 ... 100 s Offset 0 ... 80 % FSO Turn-Down der Spanne bis 1:5 (Spanne minimal 0,02 bar)							
² Kennlinienabweichung nach IEC 60770 - Grenzpunkteinstellung (Nichtlinearität, Hysterese, Reproduzierbarkeit)								
Temperaturfehler (Nullpunkt und Spanne)								
Fehlerband	≤ ± 1 % FSO							
im kompensierten Bereich	-20 ... 80 °C							
Temperatureinsatzbereiche								
Temperatureinsatzbereiche ³	ohne Display:	Messstoff: -25 ... 125 °C	Umgebung: -40 ... 70 °C	Lager: -40 ... 80 °C				
	mit Display:	Messstoff: -25 ... 125 °C	Umgebung: -20 ... 70 °C	Lager: -30 ... 80 °C				
³ für Druckanschlüsse aus PVDF beträgt der Messstofftemperaturbereich -25 ... 60 °C								
Elektrische Schutzmaßnahmen								
Kurzschlussfestigkeit	permanent							
Verpolschutz	bei vertauschten Anschlüssen keine Schädigung, aber auch keine Funktion							
Elektromagnet. Verträglichkeit	Störaussendung und Störfestigkeit nach EN 61326							
Mechanische Festigkeit								
Vibration	5 g RMS (20 ... 2000 Hz)			nach DIN EN 60068-2-6				
Schock	100 g / 11 ms			nach DIN EN 60068-2-27				
Werkstoffe								
Druckanschluss	Standard:	Edelstahl 1.4404						
	Option für G1 1/2" frontbündig:	PVDF						
Gehäuse	Aluminiumguss, pulverbeschichtet oder Edelstahl 1.4404							
Kabelverschraubung	Messing, vernickelt							
Sichtscheibe	Verbundsicherheitsglas							
Dichtungen (medienberührt)	FKM; EPDM			andere auf Anfrage				
Trennmembrane	Keramik Al ₂ O ₃ 99,9 %							
Medienberührte Teile	Druckanschluss, Dichtung, Trennmembrane							
Explosionsschutz								
Zulassung AX12-IXMP ci	Eigensichere Ausführung IBExU 05 ATEX 1106 X							
	Edelstahl-Feldgehäuse:			Aluminiumguss-Gehäuse:				
	Zone 0/1 ⁴ : II 1G Ex ia IIC T4 Ga II 1/2G Ex ia IIC T4 Ga/Gb II 2G Ex ia IIC T4 Gb			Zone 0/1 ⁵ : II 1/2G Ex ia IIB T4 Ga/Gb II 2G Ex ia IIB T4 Gb				
	Zone 20: II 1D Ex ia IIIC T85 °C Da			Zone 20: II 1D Ex ia IIIC T85 °C Da				
	Sicherheitstechn. Höchstwerte: U _i = 28 V, I _i = 98 mA, P _i = 680 mW, C _i = 0 nF, L _i = 0 µH, C _{GND} = 27 nF			Sicherheitstechn. Höchstwerte: U _i = 28 V, I _i = 98 mA, P _i = 680 mW, C _i = 0 nF, L _i = 0 µH, C _{GND} = 33 nF				
Zulassung AX17-IXMP ci	Druckfeste Kapselung bei Aluminiumguss-Gehäuse IBExU 12 ATEX 1045 X							
	Zone 1: II 2G Ex db IIC T5 Gb							
Max. Umgebungstemperatur	in Zone 0: -20 ... 60 °C bei p _{atm} 0,8 bar bis 1,1 bar ab Zone 1: Eigensichere Ausführung: -40 ... 70 °C Druckfeste Kapselung: -20 ... 70 °C							
⁴ Die Kennzeichnung ist abhängig vom verwendeten Druckbereich. Bei Druckbereichen ≤ 160 mbar erfolgt die Kennzeichnung mit „2G“. Bei Druckbereichen > 160 mbar und ≤ 10 bar erfolgt die Kennzeichnung mit „1/2G“. Bei Druckbereichen > 10 bar erfolgt die Kennzeichnung mit „1G“.								
⁵ Die Kennzeichnung ist abhängig vom verwendeten Druckbereich. Bei Druckbereichen < 160 mbar erfolgt die Kennzeichnung mit „2G“. Bei Druckbereichen ≥ 160 mbar erfolgt die Kennzeichnung mit „1/2G“.								

Sonstiges	
Display (optional)	LC-Display, sichtbarer Bereich 32,5 x 22,5 mm; 5-stellige 7-Segment-Hauptanzeige, Ziffernhöhe 8 mm, Anzeigebereich ± 9999 ; 8-stellige 14-Segment-Zusatzanzeige, Ziffernhöhe 5 mm; 52-Segment-Bargraph; Genauigkeit 0,1 % ± 1 Digit
Schutzart	IP 67
Einbaulage	beliebig
Gewicht	mind. 400 g (abhängig von Gehäuse und mechanischem Anschluss)
Lebensdauer	100 Millionen Lastwechsel
CE-Konformität	EMV-Richtlinie: 2014/30/EU
ATEX-Richtlinie	2014/34/EU

Anschlusschaltbild

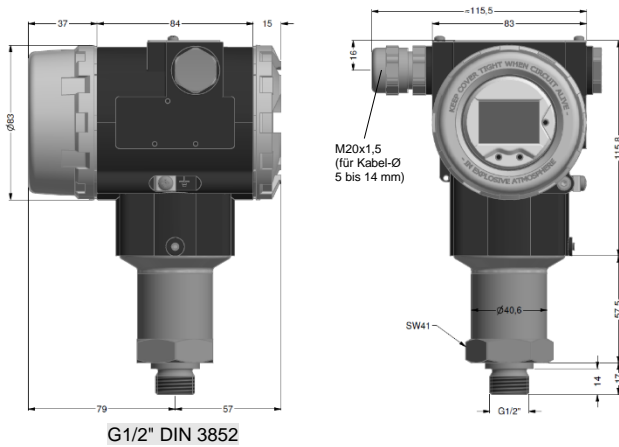


Anschlussbelegungstabelle

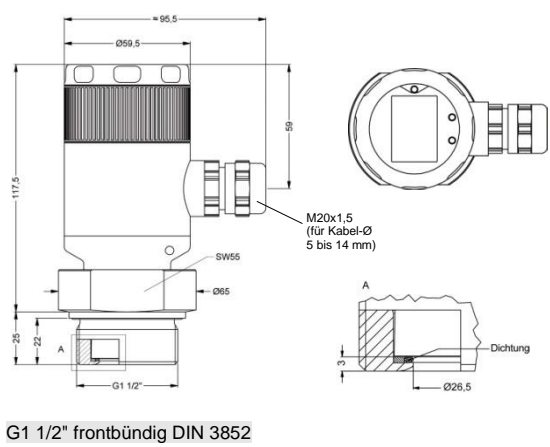
Elektrische Anschlüsse	Aluminium-Druckguss-Gehäuse: Anschlussklemmen (Klemmenquerschnitt 2,5 mm ²)	Edelstahl-Feldgehäuse: Anschlussklemmen (Klemmenquerschnitt: 1,5 mm ²)
Versorgung +	IN+	IN+
Versorgung -	IN-	IN-
Test	Test	-
Schirm	⊕	⊕

Gehäusevarianten ⁶ (Maße in mm)

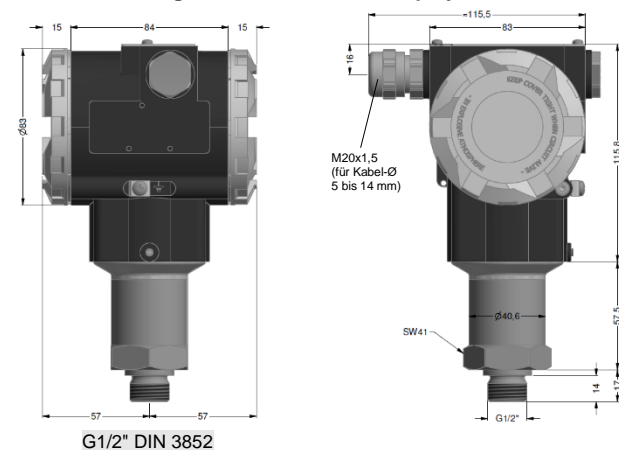
Aluminium-Druckguss-Gehäuse mit Display



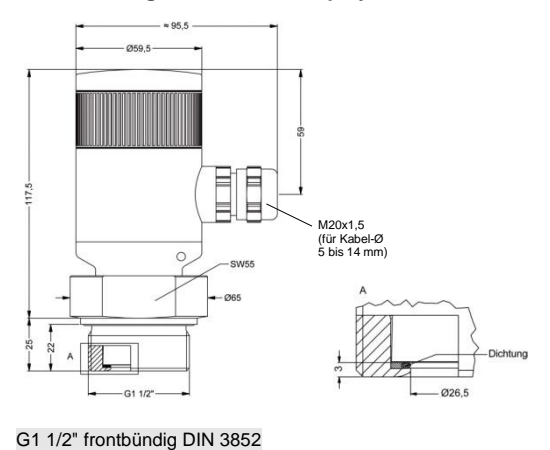
Edelstahl-Feldgehäuse mit Display



Aluminium-Druckguss-Gehäuse ohne Display

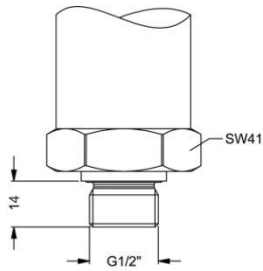


Edelstahl-Feldgehäuse ohne Display

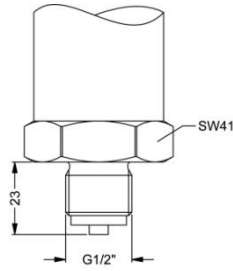


⁶ das Aluminium-Druckguss-Gehäuse ist standardmäßig horizontal drehbar

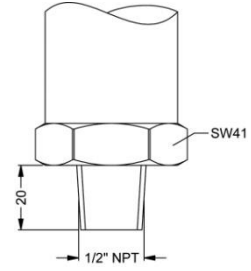
Standard-Druckanschlüsse (Maße in mm)



G1/2" DIN 3852



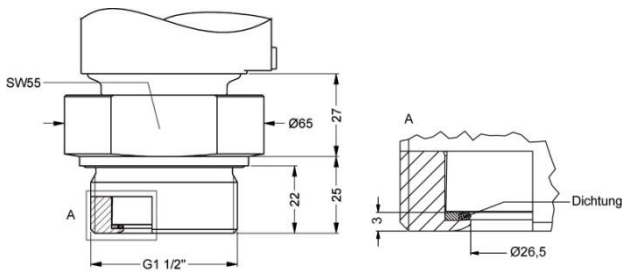
G1/2" EN 837



1/2" NPT

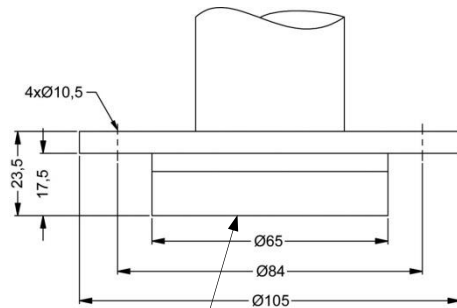
Prozessanschlüsse (Maße in mm)

Zollgewinde



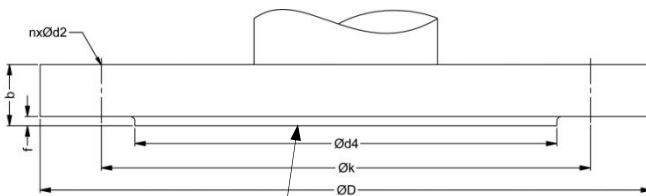
G1 1/2" frontbündig DIN 3852

DRD ⁷



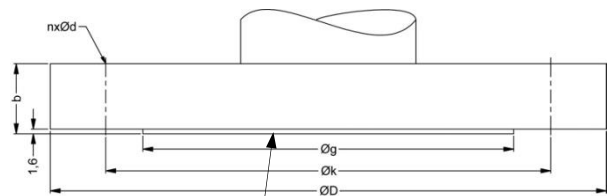
frontbündige Membrane Ø26,5

Flansch (DIN 2501)



frontbündige Membrane Ø26,5

Flansch (ANSI)



frontbündige Membrane Ø26,5

Abmessungen in mm			
Maß	DN25/PN40	DN50/PN40	DN80/PN16
D	115	165	200
k	85	125	160
d4	68	102	138
b	18	20	20
f	2	3	3
n	4	4	8
d2	14	18	18
pN	≤ 40 bar	≤ 40 bar	≤ 16 bar

Abmessungen in mm		
Maß	2"/150 lbs	3"/150 lbs
D	152,4	190,5
g	91,9	127
k	120,7	152,4
b	19,1	23,9
n	4	4
d	19,1	19,1
pN	≤ 10 bar	≤ 10 bar

⁷ Befestigungsflansch ist im Lieferumfang enthalten (bereits vormontiert)

HART[®] ist eingetragenes Warenzeichen der HART Communication Foundation;
Windows[®] ist eingetragenes Warenzeichen der Microsoft Corporation

Bestellschlüssel IXMP ci

IXMP ci

Messgröße		relativ		5	1	E										
Eingang	[bar]	⚠	0,16	1	6	0	0									
			0,40	4	0	0	0									
			1	1	0	0	1									
			2	2	0	0	1									
			5	5	0	0	1									
			10	1	0	0	2									
			20	2	0	0	2									
Sondermessbereiche			9	9	9	9								auf Anfrage		
Bauform																
Aluminium-Druckguss-Gehäuse																
mit Display						A	0									
ohne Display						A	N									
Edelstahl-Feldgehäuse																
mit Display						F	V									
ohne Display						F	N									
andere						9	9								auf Anfrage	
Ausgang																
Eigensichere Ausführung (ia)									I							
4 ... 20 mA / 2-Leiter																
mit HART®-Kommunikation																
Druckfeste Kapselung (d)									G							
4 ... 20 mA / 2-Leiter																
mit HART®-Kommunikation ¹																
andere									9						auf Anfrage	
Genauigkeit																
$p_N < 1 \text{ bar}$:	0,2 % FSO								B							
$p_N \geq 1 \text{ bar}$:	0,1 % FSO								1							
andere									9						auf Anfrage	
Elektrischer Anschluss																
Anschlussklemmen Alugehäuse									A	K	0					
Anschlussklemmen Feldgehäuse									8	8	0					
andere									9	9	9				auf Anfrage	
Mechanischer Anschluss																
<i>Standard-Druckanschlüsse:</i>																
G1/2" DIN 3852									1	0	0					
G1/2" EN 837									2	0	0					
1/2" NPT									N	0	0					
<i>Prozessanschlüsse:</i>																
G 1 1/2" frontbündig (DIN 3852)									M	0	0					
Flansch DN 25 / PN 40 (DIN 2501)									F	2	0					
Flansch DN 50 / PN 40 (DIN 2501)									F	2	3					
Flansch DN 80 / PN 16 (DIN 2501)									F	1	4					
Flansch DN 2" / 150 lbs (ANSI B16.5) ²									F	3	2					
Flansch DN 3" / 150 lbs (ANSI B16.5) ²									F	3	3					
DRD Ø 65 mm ³									D	R	D					
andere									9	9	9				auf Anfrage	
Trennmembrane																
Keramik Al ₂ O ₃ 99,9 %												C				
andere												9				auf Anfrage
Dichtung																
FKM												1				
EPDM												3				
andere												9				auf Anfrage
Druckanschluss																
<i>Standard:</i>																
Edelstahl 1.4404 (316L)												1				
<i>Option für G 1 1/2" frontbündig:</i>																
PVDF ⁴												B				
andere												9				auf Anfrage
Sonderausführungen																
Standard												0	0	0		
andere												9	9	9	auf Anfrage	

⚠ Einstellbereiche abweichend vom Nenndruck bitte bei Bestellung angeben

¹ nur möglich in Verbindung mit Aluminium-Druckguss-Gehäuse

² 2"/150 lbs und 3"/150 lbs nur möglich für Nenndruckbereiche $p_N \leq 10 \text{ bar}$

³ Befestigungsflansch ist im Lieferumfang enthalten (bereits vormontiert)

⁴ für Druckanschluss aus PVDF beträgt der Messstofftemperaturbereich -25 ... 60 °C

HART® ist eingetragenes Warenzeichen der HART Communication Foundation