

MINIMESS Gaskupplung der Schraubreihe 1215

Messkupplung für Gasdruckregelanlagen zum Anschluss von Kontrollmessgeräten gemäss DVGW- Arbeitsblatt G491 Abschnitt 5.7.1 für Druckmessung und Gasentnahme.

Die rasante Entwicklung im Gasversorgungsbereich fordert auch zunehmend neue sicherheitstechnische Einrichtungen zum Messen und Prüfen in Gasdruckregelanlagen.

Die Gasmesskupplung von Hydrotechnik erfüllt nach dem heutigen Stand der Technik alle geforderten Kriterien, die an einen Prüf- und Messpunkt gestellt werden.

Daher stellt sich die Gaskupplung als eine optimale Lösung für die erforderlichen Prüf-, Kontroll- und Wartungsarbeiten dar.

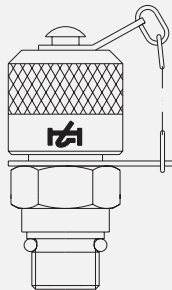
Es können sowohl Gasdruckmessungen mit entsprechenden Sensoren/Manometern als auch Gasentnahmen bzw. Befüllungen über Original-MINIMESS-Schläuche durchgeführt werden.

MINIMESS Gaskupplung

Werkstoffauswahl in:

Messing - 2.0371

Edelstahl - 1.4571



Durch den Einsatz der Gaskupplung stehen dem Anwender technisch ausgereifte Prüf- und Mess-Stellen zur Verfügung, mit denen er schnell und sicher alle wiederkehrenden Prüfaufgaben bewältigen kann.

Produkte mit

DVGW

Zulassung

- **DVGW- Zulassung für den Anwendungsbereich: Produkte für die Gasversorgung**
- **Registriernummer DG-4513BL0337**
- **Zertifikatinhaber und Vertreiber: HYDROTECHNIK-Limburg**

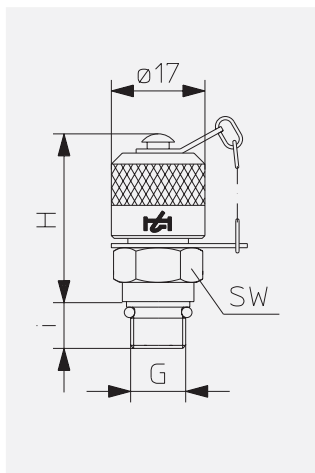
Nutzen:

- Geringer Montageaufwand
- Einfache und sichere Handhabung
- Kuppeln und Entkuppeln auch unter Druck
- Zeit- und kostensparendes Handling bei wiederkehrenden Prüfungen

Technik:

- Nenndruck PN 250 (250 bar)
- Temperaturbereich -20 °C bis +70 °C
- Anschlußgewinde M 10 x 1 nach DIN 13 mit O-Ring-Abdichtung
- Für Brenngase nach G260

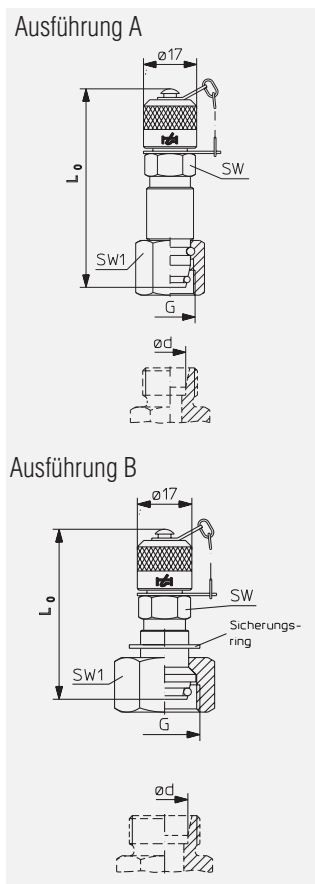
MINIMESS Gaskupplung mit DVGW-Reg.-Nummer DG-4513BL0337



| Bestell-Nummer | Gewinde G | H | i | SW | Form | Werkstoff |
|----------------|-----------|----|-----|----|------|-----------|
| 2701-66-33.00 | M 10 x 1 | 30 | 8,5 | 14 | G | 1.4571 |
| 2801-66-33.00 | M 10 x 1 | 30 | 8,5 | 14 | G | 2.0371 |

Einsatzbereich: für Brenngase nach G260
 Werkstoff: wahlweise Edelstahl 1.4571 oder Messing 2.0371
 Betriebsdruck: 250 bar
 Temperaturbereich: -20 °C bis +70 °C
 Dichtungswerkstoff: NBR (Perbunan) NG-5113AU0443
 Kappengewinde: Hemmgewinde 12 nach HYDROTECHNIK-Werknorm
 Anziehdrehmoment: 12⁺³ Nm

DVGW- Gaskupplung aus Messing 2.0371 montiert in DKO-Mess-Stutzen mit 24°- Dichtkegel aus Edelstahl 1.4571*



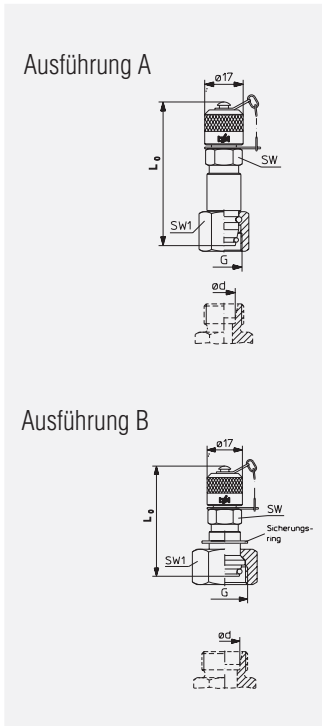
| Bestell-Nummer | Baureihe | Rohr ø d | G | Lo | SW | Ausführung |
|----------------|------------------|----------|-----------|------|----|------------|
| 2807-40-06.12 | Leichte Reihe | 6 | M 12x 1,5 | 62 | 17 | A |
| 2807-40-08.12 | | 8 | M 14x 1,5 | 62 | 19 | A |
| 2807-40-10.12 | | 10 | M 16x 1,5 | 62 | 19 | A |
| 2807-40-12.12 | | 12 | M 18x 1,5 | 58 | 22 | A |
| 2807-40-15.12 | | 15 | M 22x 1,5 | 51,5 | 27 | B |
| 2807-41-06.12 | Schwere Reihe | 6 | M 14x 1,5 | 62 | 17 | A |
| 2807-41-08.12 | | 8 | M 16x 1,5 | 62 | 19 | A |
| 2807-41-10.12 | | 10 | M 18x 1,5 | 62 | 22 | A |
| 2807-41-12.12 | | 12 | M 20x 1,5 | 58 | 24 | A |

↓
7 durch Austausch der Bestellnummer (zweite Stelle) von 8 in **7** wird die DVGW-Gaskupplung in Edelstahl 1.4571 geliefert

Einsatzbereich: für Brenngase nach G260
 Werkstoff: wahlweise DVGW-Gaskupplung in Messing 2.0371 oder Edelstahl 1.4571
 Betriebsdruck: 250 bar
 Temperaturbereich: -20 °C bis +70 °C
 Dichtungswerkstoff: NBR (Perbunan) NG-5113AU0443

*) **Bitte beachten Sie:** Nur die Gaskupplung besitzt DVGW-Zulassung!

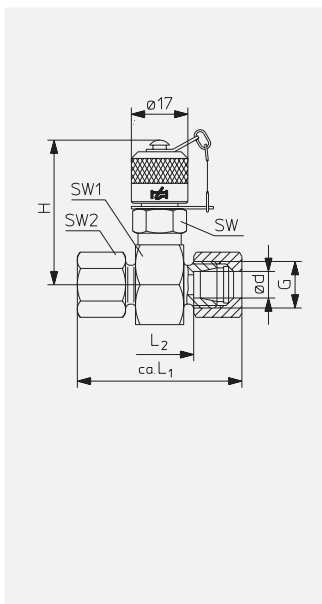
DVGW- Gaskupplung aus Messing 2.0371 montiert in DKO-Mess-Stutzen mit 24°- Dichtkegel aus Automatenstahl 1.0718*



| Bestell-Nummer | Baureihe | Rohr ø d | G | Lo | SW | Ausführung |
|----------------|---------------|----------|-----------|------|----|------------|
| 2807-40-06.00 | Leichte Reihe | 6 | M 12x 1,5 | 62 | 17 | A |
| 2807-40-08.00 | | 8 | M 14x 1,5 | 62 | 19 | A |
| 2807-40-10.00 | | 10 | M 16x 1,5 | 62 | 19 | A |
| 2807-40-12.00 | | 12 | M 18x 1,5 | 58 | 22 | A |
| 2807-40-15.00 | | 15 | M 22x 1,5 | 51,5 | 27 | B |
| 2807-41-06.00 | Schwere Reihe | 6 | M 14x 1,5 | 62 | 17 | A |
| 2807-41-08.00 | | 8 | M 16x 1,5 | 62 | 19 | A |
| 2807-41-10.00 | | 10 | M 18x 1,5 | 62 | 22 | A |
| 2807-41-12.00 | | 12 | M 20x 1,5 | 58 | 24 | A |

Einsatzbereich: für Brenngase nach G260
 Werkstoff: DVGW- Gaskupplung 2.0371
 DKO-Meßstutzen 1.0718 (verzinkt und gelb chromatiert)
 Betriebsdruck: 250 bar
 Temperaturbereich: -20 °C bis +70 °C
 Dichtungswerkstoff: NBR (Perbunan) NG-5113AU0443

DVGW- Gaskupplung aus Messing 2.0371 montiert in Messverschraubung für lötlöse Rohrverschraubung nach DIN 2353 aus Edelstahl 1.4571*



| Bestell-Nummer | Baureihe | ø d | G | ca. L1 | L2 | H | SW1 | SW2 |
|----------------|---------------|-----|-----------|--------|------|------|-----|-----|
| 2807-11-06.12 | Leichte Reihe | 6 | M 12x 1,5 | 50,5 | 20,5 | 43,5 | 24 | 14 |
| 2807-11-08.12 | | 8 | M 14x 1,5 | 50,5 | 20,5 | 43,5 | 24 | 17 |
| 2807-11-10.12 | | 10 | M 16x 1,5 | 52,5 | 22,5 | 43,5 | 24 | 19 |
| 2807-11-12.12 | | 12 | M 18x 1,5 | 52,5 | 22,5 | 43,5 | 24 | 22 |
| 2807-11-15.12 | | 15 | M 22x 1,5 | 54,5 | 24,5 | 46,5 | 30 | 27 |
| 2807-12-06.12 | Schwere Reihe | 6 | M 14x 1,5 | 54,5 | 24,5 | 43,5 | 24 | 17 |
| 2807-12-08.12 | | 8 | M 16x 1,5 | 54,5 | 24,5 | 43,5 | 24 | 19 |
| 2807-12-10.12 | | 10 | M 18x 1,5 | 56,5 | 23,5 | 43,5 | 24 | 22 |
| 2807-12-12.12 | | 12 | M 20x 1,5 | 56,5 | 23,5 | 43,5 | 24 | 24 |

↓
7 durch Austausch der Bestellnummer (zweite Stelle) von 8 in **7** wird die DVGW-Gaskupplung in Edelstahl 1.4571 geliefert

Einsatzbereich: für Brenngase nach G260
 Werkstoff: wahlweise DVGW-Gaskupplung in Messing 2.0371 oder Edelstahl 1.4571
 Betriebsdruck: 250 bar
 Temperaturbereich: -20 °C bis +70 °C
 Dichtungswerkstoff: NBR (Perbunan) NG-5113AU0443

***) Bitte beachten Sie:** Nur die Gaskupplung besitzt DVGW-Zulassung!

Bei Einbau der Messverschraubung in Rohrleitungssysteme ist die Vorschrift der Verschraubungshersteller strikt anzuwenden!

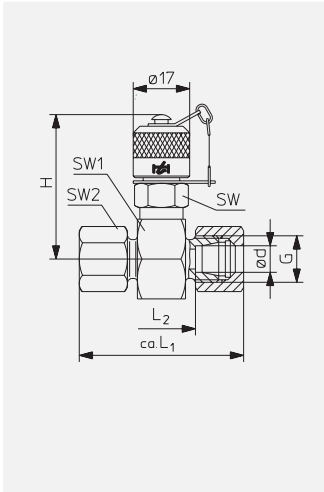
DVGW-Gaskupplung

Test with confidence

HYDROTECHNIK
Limburg

Messen mit System

Gaskupplung aus Messing 2.0371 montiert in Messverschraubung für lötlöse Rohrverschraubung nach DIN 2353 aus Automatenstahl 1.0718*



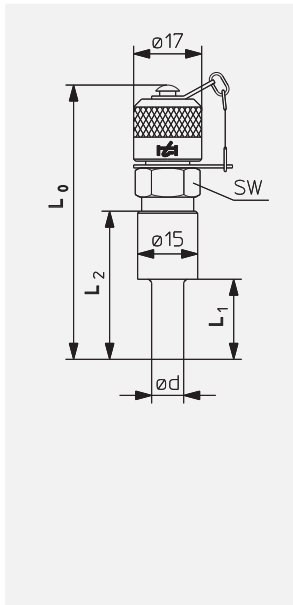
| Bestell-Nummer | Baureihe | ø d | G | ca. L ₁ | L ₂ | H | SW ₁ | SW ₂ |
|----------------|------------------|-----|-----------|--------------------|----------------|------|-----------------|-----------------|
| 2807-11-06.00 | Leichte Reihe | 6 | M 12x 1,5 | 50,5 | 20,5 | 43,5 | 24 | 14 |
| 2807-11-08.00 | | 8 | M 14x 1,5 | 50,5 | 20,5 | 43,5 | 24 | 17 |
| 2807-11-10.00 | | 10 | M 16x 1,5 | 52,5 | 22,5 | 43,5 | 24 | 19 |
| 2807-11-12.00 | | 12 | M 18x 1,5 | 52,5 | 22,5 | 43,5 | 24 | 22 |
| 2807-11-15.00 | | 15 | M 22x 1,5 | 54,5 | 24,5 | 46,5 | 30 | 27 |
| 2807-12-06.00 | Schwere Reihe | 6 | M 14x 1,5 | 54,5 | 24,5 | 43,5 | 24 | 17 |
| 2807-12-08.00 | | 8 | M 16x 1,5 | 54,5 | 24,5 | 43,5 | 24 | 19 |
| 2807-12-10.00 | | 10 | M 18x 1,5 | 56,5 | 23,5 | 43,5 | 24 | 22 |
| 2807-12-12.00 | | 12 | M 20x 1,5 | 56,5 | 23,5 | 43,5 | 24 | 24 |

Einsatzbereich: für Brenngase nach G260
 Werkstoff: DVGW- Gaskupplung aus Messing 2.0371
 DKO-Mess-Stutzen aus Automatenstahl 1.0718
 (verzinkt und gelb chromatiert)

Betriebsdruck: 250 bar
 Temperaturbereich: -20 °C bis +70 °C
 Dichtungswerkstoff: NBR (Perbunan) NG-5113AU0443

***) Bitte beachten Sie:** Nur die Gaskupplung besitzt DVGW-Zulassung!
 Bei Einbau der Meßverschraubung in Rohrleitungssysteme ist die Vorschrift der Verschraubungshersteller strikt anzuwenden!

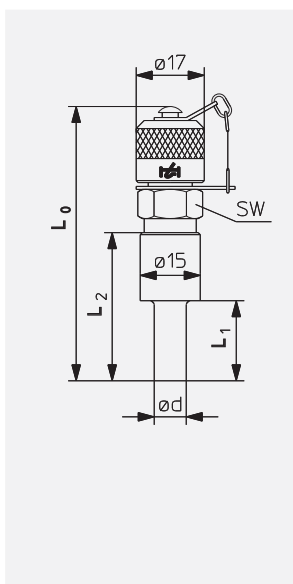
DVGW-Gaskupplung aus Messing 2.0371 montiert in Mess-Stutzen für lötlöse Rohrverschraubung nach DIN 2353 aus Automatenstahl 1.0718*



| Bestell-Nummer | ø d | L0 | L1 | L2 | SW |
|----------------|-----|----|-----|----|----|
| 2807-15-06.00 | 6 | 66 | 20 | 37 | 14 |
| 2807-15-08.00 | 8 | 66 | 20 | 37 | 14 |
| 2807-15-10.00 | 10 | 68 | 22 | 39 | 14 |
| 2807-15-12.00 | 12 | 68 | 22 | 39 | 14 |
| 2807-15-14.00 | 14 | 70 | 24 | 41 | 14 |
| 2807-15-15.00 | 15 | 57 | --- | 28 | 14 |

Einsatzbereich: für Brenngase nach G260
 Werkstoff: DVGW- Gaskupplung aus Messing 2.0371
 Mess-Stutzen aus Automatenstahl 1.0718
 (verzinkt und gelb chromatiert)
 Betriebsdruck: 250 bar
 Temperaturbereich: -20 °C bis +70 °C
 Dichtungswerkstoff: NBR (Perbunan) NG-5113AU0443

DVGW-Gaskupplung aus Messing 2.0371 montiert in Mess-Stutzen für lötlöse Rohrverschraubung nach DIN 2353 aus Edelstahl 1.4571*

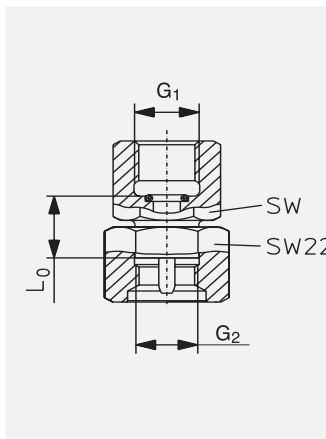


| Bestell-Nummer | ø d | L0 | L1 | L2 | SW |
|----------------|-----|----|----|----|----|
| 2807-15-06.12 | 6 | 66 | 20 | 37 | 14 |
| 2807-15-08.12 | 8 | 66 | 20 | 37 | 14 |
| 2807-15-10.12 | 10 | 68 | 22 | 39 | 14 |
| 2807-15-12.12 | 12 | 68 | 22 | 39 | 14 |
| 2807-15-14.12 | 14 | 70 | 24 | 41 | 14 |

Einsatzbereich: für Brenngase nach G260
 Werkstoff: DVGW- Gaskupplung aus Messing 2.0371
 Mess-Stutzen aus Edelstahl 1.4571
 Betriebsdruck: 250 bar
 Temperaturbereich: -20 °C bis +70 °C
 Dichtungswerkstoff: NBR (Perbunan) NG-5113AU0443

*) **Bitte beachten Sie:** Nur die Gaskupplung besitzt DVGW-Zulassung!
 Bei Einbau der Mess-Stutzen in Rohrleitungssysteme ist die Vorschrift der Verschraubungshersteller strikt anzuwenden!
 Nur Schneidringe mit harter und verschleißfester Oberfläche einsetzen: Basiswerkstoff 1.4571 wahlweise 1.4563

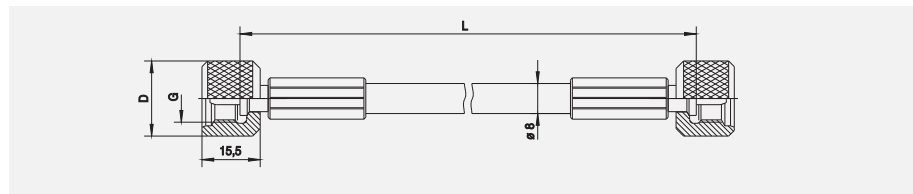
Manometerdirektanschluss



| Bestell-Nummer | Gewinde G1 | Gewinde G2 | Lo | SW |
|----------------|---------------|-------------|------|----|
| 2301-07-11.62 | ISO-228-G 1/4 | Hemmgewinde | 14,5 | 19 |
| 2301-07-12.62 | ISO-228-G 1/2 | 12 | 17 | 27 |

Einsatzbereiche: Brenngase nach G260
 Werkstoff: 1.4104
 Betriebsdruck: 250 bar
 Temperaturbereich: -20 °C bis +70 °C
 Kappengewinde: Hemmgewinde 12 nach Hydrotechnik-Werknorm

MINIMESS- Mess-Schlauch DN 4



| Bestell-Nummer | G | D | L (mm) |
|-----------------|----------------|------|--------|
| S350-AA-AA-0100 | beidseitig | | 1000 |
| S350-AA-AA-0150 | Hemmgewinde 12 | ø 20 | 1500 |
| S350-AA-AA-0200 | | | 2000 |
| S350-AA-AA-0250 | | | 2500 |

Einsatzbereiche: Brenngase nach G260
 Werkstoff: 1.4104
 Betriebsdruck: 250 bar
 Temperaturbereich: -20 °C bis +70 °C
 Standardlänge: 1,5 m
 Kappengewinde: Beidseitiges Hemmgewinde 12 nach Hydrotechnik-Werknorm zum Anschluß an Schraubreihe 1215