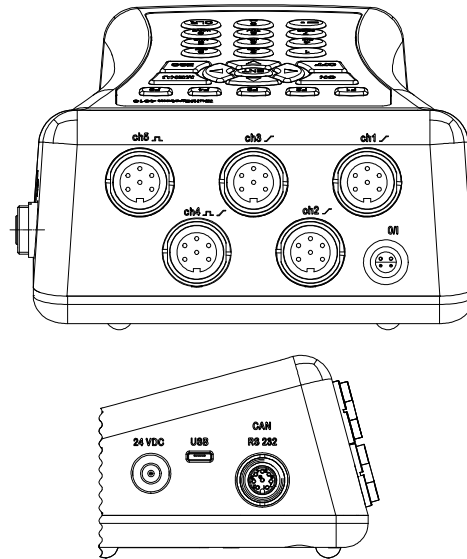
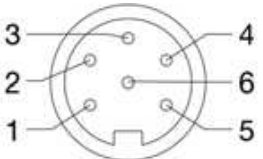
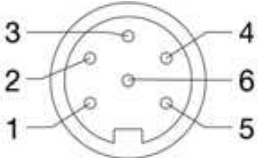
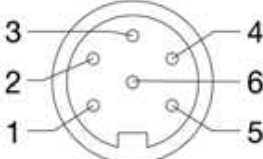
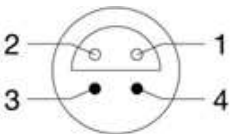
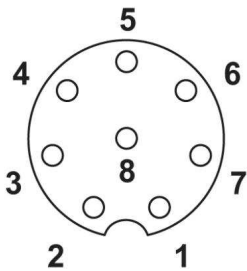

	<h3>MultiSystem 4010</h3>	
<ul style="list-style-type: none"> <li>• Handmessgerät mit fünf Messeingängen, digitalem Ein- und Ausgang und fünf Sonderkanälen (für Berechnungen) für den mobilen Einsatz</li> <li>• Signaleingänge für 0/4 ... 20 mA, 0/2 ... 10 V</li> <li>• Signaleingänge für Frequenz und Impulse (Zähler) mit Richtungserkennung, 0.25Hz ... 5kHz</li> <li>• Messwertspeicher (microSD-Karte) für 100 Messreihen</li> <li>• Max. 1 Mio. Messwerte pro Messreihe</li> <li>• USB, RS232-Schnittstelle</li> <li>• Messwerterfassung über CAN (als Option, Nutzung der fünf Sonderkanäle)</li> </ul>	<ul style="list-style-type: none"> <li>• <i>Instrument with five measuring channels, digital input and output and five special channels (for calculation) for mobile application</i></li> <li>• <i>Signal input for 0/4 ... 20 mA, 0/2 ... 10 V</i></li> <li>• <i>Signal input for frequency and impulses (counter) with direction detection, 0.25Hz ... 5kHz</i></li> <li>• <i>Memory (microSD-card) for 100 measurements</i></li> <li>• <i>Max. 1 Mio values per measurement</i></li> <li>• <i>USB, RS232 interface</i></li> <li>• <i>Data acquisition via CAN (as option, using the five special channels)</i></li> </ul>	
<p><b>Beschreibung</b> <i>Description</i></p>	<p>Das <b>MultiSystem 4010</b> ist das Einstiegsmodell in die MultiSystem-Klasse für den mobilen Einsatz. Das Gerät besitzt Eingänge mit Anschlussmöglichkeiten für Normsignale (20 mA, 10 V) bzw. Frequenz und Zähler. Es ist mit einem Schalteingang (Trigger) und Schaltausgang ausgestattet. Es verfügt über Schnittstellen für den Anschluss an einen PC. Als Option ist eine Datenerfassung von max. fünf Messgrößen über CAN möglich.</p>	<p><i>The MultiSystem 4010 is the entry model of the class "MultiSystem" for mobile application. The instrument has channels for standard signals (20 mA, 10 V), frequency and counter. It is equipped with a digital input (trigger) and digital output. It has interfaces for communication with PC. As an option the measuring data acquisition of max. five CAN signals is possible.</i></p>
<p><b>Eigenschaften</b> <i>Features</i></p>	<ul style="list-style-type: none"> <li>• Abmessungen: 225 x 123 x 60 mm (H x B x T)</li> <li>• AD-Wandler: 12 Bit</li> <li>• Temperaturbereich 0 ... +50 °C</li> </ul>	<ul style="list-style-type: none"> <li>• <i>Dimension: 225 x 123 x 60 mm (H x W x D)</i></li> <li>• <i>AD-converter: 12 Bit</i></li> <li>• <i>Temperature range 0 ... +50 °C</i></li> </ul>
<p><b>Verwendungszweck</b> <i>Designated use</i></p>	<p>Mobiler Einsatz im Service und Prüffeld zur Überwachung hydraulischer und anderer Kenngrößen.</p>	<p><i>Mobile application in service and test facility for monitoring of hydraulic and other parameters.</i></p>

**Elektrische Verbindungen**  
*Electrical connections*



Pinbelegungen <i>Pin assignments</i>	Bezeichnung <i>Labelling</i>	Nr. <i>No</i>	Funktion	Function
<p>Signaleingänge 1-3 Signal input 1-3</p>  <p>Buchse / plug socket DIN 45322, IEC 60130-9</p>	SIGN_I	1	Analogsignaleingang 20 mA	<i>Analog Signal input 20 mA</i>
	GND	2	Masse	<i>Ground</i>
	Vs+	3	Stromversorgung Sensor	<i>Sensor power supply</i>
	SIGNAL_U	4	Analogsignaleingang 10 V	<i>Analog Signal input 10 V</i>
	SHIELD	5	Schirmung	<i>Shield</i>
	ISDS	6	Sensorererkennung (ISDS)	<i>sensor detection (ISDS)</i>
<p>Signaleingang 4 Signal input 4</p>  <p>Buchse / plug socket DIN 45322, IEC 60130-9</p>	SIGN_I SIGN_F	1	Analogsignaleingang 20 mA Signaleingang f-Signal	<i>Analog signal input 20 mA Signal input f-signal</i>
	GND	2	Masse	<i>Ground</i>
	Vs+	3	Stromversorgung Sensor	<i>Sensor power supply</i>
	SIGN_DIR	4	Eingang für Richtungserkennung f-Signal	<i>Input for direction detection f-signal</i>
	SHIELD	5	Schirmung	<i>Shield</i>
	ISDS	6	Sensorererkennung (ISDS)	<i>Sensor detection (ISDS)</i>
<p>Signaleingang 5 Signal input 5</p>  <p>Buchse / plug socket DIN 45322, IEC 60130-9</p>	SIGN_F	1	Signaleingang f-Signal	<i>Signal input f-signal</i>
	GND	2	Masse	<i>Ground</i>
	Vs+	3	Stromversorgung Sensor	<i>Sensor power supply</i>
	SIGN_DIR	4	Eingang für Richtungserkennung f-Signal	<i>Input for direction detection f-signal</i>
	SHIELD	5	Schirmung	<i>Shield</i>
	ISDS	6	Sensorererkennung (ISDS)	<i>Sensor detection (ISDS)</i>

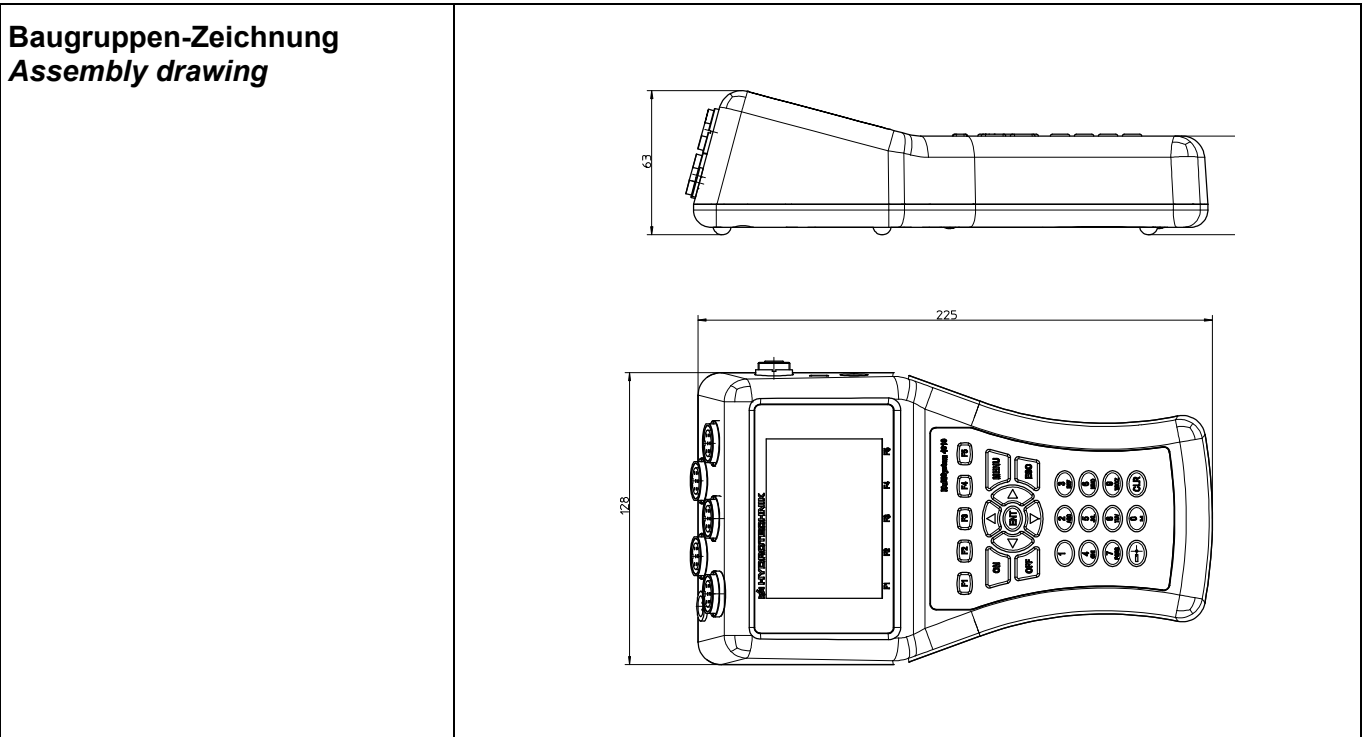
Digitaler Signaleingang/ausgang <i>Digital signal input/output</i>    Stecker/Buchse <i>male/female connector</i> Lemosä	GND	1	Masse digitaler Signalausgang	<i>Ground digital signal output</i>
	DIO_OUT	2	Signal digitaler Signalausgang	<i>Signal digital signal output</i>
	DIO_IN	3	Signal digitaler Signaleingang	<i>Signal digital signal input</i>
	GND	4	Masse digitaler Signaleingang	<i>Ground digital signal input</i>
Signaleingang / <i>Signal input</i> CAN/RS232    Buchse / <i>female connector</i> M12x1	GND	1	Masse	<i>Ground</i>
	Vs+	2	Stromversorgung CAN-Sensor bzw. MultiXtend	<i>Can sensor power supply or MultiXtend</i>
	DTR	3	RS232-Signal DTR	<i>RS232 signal DTR</i>
	CAN_H	4	Can-Signal HIGH	<i>Can signal HIGH</i>
	TXD	5	RS232-Signal TXD	<i>RS232 signal TXD</i>
	RING	6	Pin für Bootloader	<i>Pin for bootloader</i>
	CAN_L	7	Can-Signal LOW	<i>Can signal LOW</i>
	RXD	8	RS232-Signal RXD	<i>RS232-Signal RXD</i>
Stromversorgung / <i>Power supply</i>    Klinkenbuchse / <i>jack plug</i>	PWR+	1	Stromversorgung Messgerät 24VDC (+)	<i>Instrument power supply 24VDC ( + )</i>
	PWR-	2	Stromversorgung Messgerät Masse (GND)	<i>Instrument power supply Masse (GND)</i>

<b>Absolute Grenzwerte</b> <i>Absolute maximum rating</i>	<b>Min</b>	<b>Max</b>	<b>Einheit</b> <i>Unit</i>	<b>Bedingung</b> <i>Condition</i>
Anschlussspannung / <i>Supply voltage</i>	12	30	VDC	
Lagertemperatur / <i>Storage temperature</i>	-10	+70	°C	
Betriebstemperatur/ <i>Operating temperature</i>	0	50	°C	
Relative Feuchte/ <i>Relative humidity</i>	0	80	% r.F./r.H.	Nicht betauend / <i>not condensing</i>

<b>Elektrische Eigenschaften</b> <i>Electrical characteristics</i>		Referenzbedingungen / Reference conditions: Umgebungstemperatur Ta = 25°C / environmental temperature Ta = 25 °C			
Parameter	Min	Typ.	Max	Einheit Unit	Bedingung Condition
Eingangssignal Strom/ Input signal current	0		20	mA	
Eingangsbeschaltung Strom / Input impedance current		50Ω/100nF			
Fehlergrenzen 20mA Signaleingang/ Error limit 20mA signal input			±0,2	% FS	
Eingangssignal Spannung/ Input signal voltage	0		10	V	
Eingangsbeschaltung Spannung/ Input impedance voltage		11kΩ/22nF			
Fehlergrenzen 10V Signaleingang/ Error limit 10V signal input			±0,2	% FS	
Frequenz-Eingangssignal / Input signal frequency	0,25		20.000	Hz	
Eingangsbeschaltung f-Signal / input impedance f-signal		4,7kΩ/1nF			max. 30VDC
Fehlergrenzen f-Signal/ Error limit f-signal			±0,02	% MW	
Signal Digitaleingang (high)/ Signal digital input (high)	3,5		30	VDC	
Temperaturfehler / Temperature error			± 0.01	%/°C	Nur für Analogeingänge Only for analog input
Sensorstromversorgung / power supply sensor	14		22 100	VDC mA	Netzteil/ext. 22VDC Akku/Battery 14-17VDC
Stromversorgung Can / MultiXtend Power supply Can / MultiXtend			Vs+ 200	VDC mA	

<b>Mechanische Eigenschaften</b> <i>Mechanical characteristics</i>	
Gehäuse / Casing	PC+ABS+20GF Kunststoff / plastics
Schutzart / IP protection class	IP40
Gewicht / Weight	841 g

Technische Eigenschaften/ Technical characteristics	Wert / value	Bemerkung Note
Anzahl Signaleingänge / Number signal IN	5	3 x AD, 1 x f, 1 x AD/f umschaltbar / <i>switchable</i>
Messrate Signaleingang / Scanning rate signal IN	1 ms 10 ns (f-Kanal/f-channel)	
Softwarefilter für Glättung / Software filter for smoothing	1 ms ... 16 ms (AD) 10 ms ... 1000 ms (f)	Mittelwertbildung / <i>average</i>
Anzahl Digitaleingänge / Number digital IN	1	Galvanisch getrennt / <i>electrical isolated</i>
Messrate Digitaleingang / Scanning rate digital IN	1 ms	
Anzahl Digitalausgänge / Number digital OUT	1	Max. Belastung / max. load Ub/10mA
Reaktionszeit Digitalausgang / Response time digital OUT	≤1 ms	
Anzahl CAN-Eingänge / Number CAN input	5	CAN, CanOpen, SAE J1939
Reaktionszeit CAN-Eingang / Response time CAN input	≤ 50 ms	
Anzeige / Display	3,5" Farb-TFT 3,5" Colour TFT	Auflösung / <i>resolution</i> QVGA (320 x 240)
Speichermedium / Storage medium	2 GB	microSD-Karte / <i>microSD-card</i>
Anzahl Messreihen / Number measurements	100	
Akku / Battery	NiMH 14,4V / 1100mAh	Mittlere Ladezeit / <i>Average charging time</i> 12h
Netzunabhängige Betriebsdauer / Battery powered operation time	6 h	5 Sensoren mit 12 mA Last <i>5 sensors with 12 mA load</i>



**Verpackung / Packaging**

Das **MultiSystem** 4010 wird in einem Karton verpackt geliefert. Zum Lieferumfang gehören Netzteil, USB- Kabel und CD mit Software.  
The **MultiSystem** 4010 is delivered in a box. External Power supply, USB cable and CD with software are included in delivery.

**Typenschild**  
**Type plate**



**Multi System 4010**

Analogeingangssignal 0/4...20 mA bzw. 0/2...10 V  
Analogue Input Signal or

Frequenzeingang / Frequency Input 0,25 Hz...10 kHz

Ext. Spannungsversorgung 24...30 VDC, 625 mA  
External Voltage Supply

Nachladen des Akkus ca. 14 Std.  
Recharge of the Accu approx 14 h

Bestell-Nr. / Part-No. [ ]  
Werk-Nr. / Serial-No. 0000

HYDROTECHNIK GmbH  
Holzheimer Straße 94-96  
66549 Limburg / Lahn  
Tel.: (06431) 4004-0

Bestellinformationen / Order information	Produkt / Product	Ausführung / Version	B-Nr. / O-No
	MultiSystem 4010	Standard	3160-00-75.00
	MultiSystem 4010	Option CAN	3160-00-75.10

**Haftungsausschluss /  
Limitation of Liability**

Hydrotechnik behält sich Änderungen an diesem Dokument vor, ohne vorherige Information. Im Zweifelsfall gilt die deutsche Sprachversion.  
Hydrotechnik reserves the right to modify this document without prior notice. The German language version is valid in any case of doubt.