


MultiXtend NPN

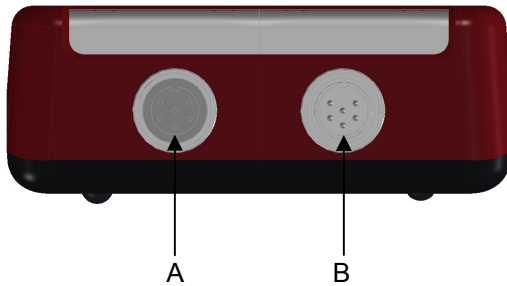
Technisches Datenblatt  
Technical Data Sheet

	<b>MultiXtend NPN</b> <b>316A-A0-00.80</b>	
	Signalanpassung eines Frequenzsensors mit NPN Ausgang an ein Messgerät mit PNP Eingang	<i>Signal adjustment of a frequency sensor with npn output to a measuring instrument with pnp input</i>

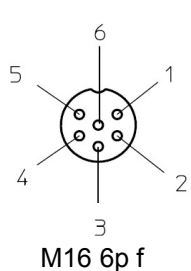
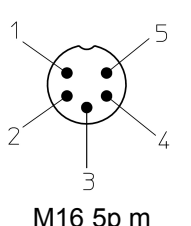

<b>Beschreibung</b> <i>Description</i>	Der MultiXtend NPN ist ein Adapter, der es ermöglicht, einen Sensor mit NPN Frequenzausgang an einem Messgerät mit PNP oder Gegentaktfrequenzeingang anzuschließen.	<i>The MultiXtend NPN is an adaptor, which is used to connect a sensor with npn frequency output to a measuring instrument with pnp or push-pull frequency input.</i>
---	---	---

<b>Eigenschaften</b> <i>Qualities</i>	<ul style="list-style-type: none"> <li>• NPN Signaleingang</li> <li>• PNP / Gegentaktausgang</li> <li>• Signalausgang Rechteck 12V</li> <li>• Arbeitsfrequenz statisch bis 10kHz</li> <li>• Temperaturbereich -20 ... +85°C</li> </ul>	<ul style="list-style-type: none"> <li>• <i>npn signal input</i></li> <li>• <i>pnp / push-pull output</i></li> <li>• <i>Square wave signal output 12V</i></li> <li>• <i>operating frequency static 10kHz</i></li> <li>• <i>temperature range -4...+185°F</i></li> </ul>
--	--	---

<b>Verwendungszweck</b> <i>Designated use</i>	Signalanpassung eines NPN Frequenzsignals auf PNP	<i>Signal adjustment of a npn frequency signal to pnp</i>
--	---	---

<b>Elektrische Verbindungen</b> <i>Electrical connections</i>		
	A: Anschluss vom Sensor / <i>connection from sensor</i> B: Anschluss zum Messgerät / <i>connection to measuring instrument</i>	

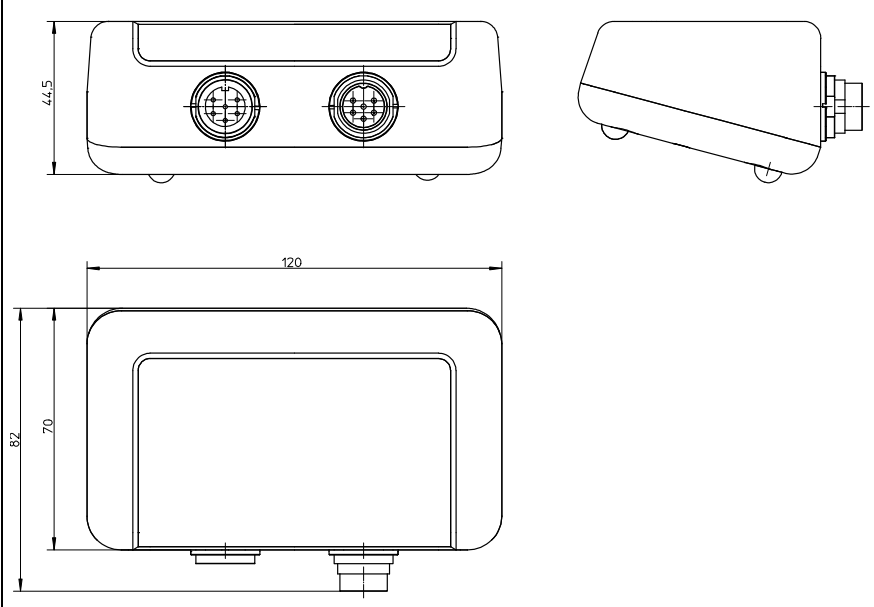
**MultiXtend NPN**
**Technisches Datenblatt  
Technical Data Sheet**

Pinbelegungen <i>Pin assignments</i>	Bezeichnung <i>Labelling</i>	Nr. <i>No</i>	Funktion	<i>Function</i>
Rundsteckverbinder M16 x 0.75 mit Schraubverriegelung Ausführung 06-a, 6-polig, Buchse <i>Circular connectors M16 x 0.75 with screw-locking Layout 06-a, 6 poles, female IEC / DIN EN 61076-2-106</i>				
Signaleingang / <i>signal input</i>   M16 6p f	Signal NPN	1	NPN Signal vom Sensor	<i>npn signal from sensor</i>
	GND Ub/Signal	2	Versorgungs- und Signalmasse	<i>supply and signal ground</i>
	Ub	3	Stromversorgung für NPN Sensor	<i>power supply for npn sensor</i>
	NC	4	nicht verbunden	<i>not connected</i>
	NC	5	nicht verbunden	<i>not connected</i>
	NC	6	nicht verbunden	<i>not connected</i>
Rundsteckverbinder M16 x 0.75 mit Schraubverriegelung, Ausführung 05-a, 5-polig, Stecker <i>Circular connectors M16 x 0.75 with screw-locking Layout 05-a, 5 poles, male IEC / DIN EN 61076-2-106</i>				
Signalausgang / <i>signal output</i>   M16 5p m	Signal PNP	1	PNP Gegentakt-ausgangssignal	<i>pnp push-pull output signal</i>
	GND Ub/Signal	2	Versorgungs- und Signalmasse	<i>supply and signal ground</i>
	Ub	3	Stromversorgung MultiXtend NPN2PNP	<i>power supply MultiXtend npn2pnp</i>
	NC	4	nicht verbunden	<i>not connected</i>
	SHLD 	5	Schirm	<i>shield</i>

<b>Absolute Grenzwerte</b> <i>Absolute maximum rating</i>	Min	Typ.	Max	Einheit <i>Unit</i>	Symbol <i>Icon</i>	Bemerkung <i>Remarks</i>
Anschlussspannung / <i>Supply voltage</i>	14		30	VDC	V+	Ta=25°C Ta= 77°F
Lagertemperatur / <i>Storage temperature</i>	-30 (-22)		90 (194)	°C (°F)	Ts	
Betriebstemperatur / <i>operating temperature</i>	-20 (-4)		85 (185)	°C (°F)	To	
NPN Anschluss Speisespannung / <i>npn input power supply</i>	10		12	VDC	V <sub>nnp</sub>	Ri 5k6 (interner Kollektorarbeitswiderstand / <i>internal collector load resistance</i> )
NPN Strombedarf / <i>npn current drain</i>	2		50	mA	I <sub>nnp</sub>	

**MultiXtend NPN**
**Technisches Datenblatt  
Technical Data Sheet**

<b>Elektrische Eigenschaften Electrical qualities</b>	Referenzbedingungen: Spannungsversorgung V+ = 15VDC; Umgebungstemperatur Ta = 25°C Reference conditions: power supply V+ = 15VDC; ambient temperature Ta = 77°F				
<b>Parameter</b>	<b>Min</b>	<b>Typ.</b>	<b>Max</b>	<b>Einheit Units</b>	<b>Bemerkung Remarks</b>
Versorgungsspannung / <i>supply voltage</i>	14	24	30	VDC	
Strombedarf / <i>current drain</i>			6	mA	ohne Sensor / <i>without sensor</i>
Ausgangswiderstand / <i>output impedance</i>		2		kΩ	
Lastwiderstand / <i>load resistance</i>	4	4.7		kΩ	
Interner Arbeitswiderstand für NPN Sensor / <i>internal load resistance for npn sensor</i>		5.6		kΩ	
Speisespannung für NPN Sensor / <i>power supply npn sensor</i>	10	12	12.5	VDC	
Speisestrom für NPN Sensor / <i>current drain npn sensor</i>			50	mA	
Signalform Eingang und Ausgang / <i>wave form input and output</i>		Rechteck / <i>square wave</i>			

<b>Baugruppen-Zeichnung Assembly drawing</b>	
--	--

<b>Verpackung / Packing</b>	MultiXtend NPN wird in einem Karton verpackt geliefert. <i>MultiXtend NPN is delivered in a box.</i>
-----------------------------	---

MultiXtend NPN

Technisches Datenblatt  
Technical Data Sheet

<b>Typenschild</b> <i>Type plate</i>	<div style="text-align: right;">CE</div> <b>MultiXtend NPN</b> Bestell-Nr. / Part-No. 316A-A0-00.80 Eingangssignal / Input 0...10kHz Ausgangssignal / Output 0...10kHz Versorgungsspannung / Supply voltage 14...30V Werk-Nr. / Serial-No 00012 
---	--

<b>Europäische Konformität</b> <i>European Conformity</i>	CE	
Elektromagnetische Verträglichkeit / <i>electromagnetic compatibility</i>	Richtlinie 2004/108/EG	<i>Directive 2004/108/EC</i>

<b>Haftungsausschluss /</b> <b>Limitation of Liability</b>	Hydrotechnik behält sich Änderungen an diesem Dokument vor, ohne vorherige Information. Im Zweifelsfall gilt die deutsche Sprachversion. Angaben in Klammern dienen nur zur Information. <i>Hydrotechnik reserves the right to modify this document without prior notice. The German language version is valid in any case of doubt. Data in brackets only given for information.</i>
---	--

Revision	Rev 01	Rev 02	Rev 03	Rev 04	Rev 05	Rev 06	Rev 07	Rev 08
	26-05-2011	16-08-2012	2014-09-25					
	CF	AK	MM					