

MultiXtend Thermo Typ J 316A-A0-00.70



Signalwandler für ein
Thermoelement Typ J auf 4...20 mA

Signal converter for a Thermocouple
Type J converting to 4...20 mA

Beschreibung
Description

Der MultiXtend Thermo ist ein Messgerät zur Erfassung von Temperaturen über Messfühler vom Thermoelement J. Die Temperatur wird in ein 4...20mA Normsignal umgewandelt.

The MultiXtend Thermo is a measuring instrument for a thermocouple type J. The temperature is converted to a 4...20mA standardized signal.

Eigenschaften
Qualities

- | | |
|---|--|
| <ul style="list-style-type: none"> • Messung mit einem Thermoelement Typ J • Fühlerbruchsignalisierung • Kurzschlussignalisierung • galvanische Trennung von Ein- und Ausgang • Ausgangssignal 4...20mA • Betriebstemperatur -40 bis +85°C • ISDS Unterstützung • Optional Thermoelemente vom Typ K,R,S,T,B,E,N einstellbar • Temperaturbereich frei einstellbar | <ul style="list-style-type: none"> • <i>measurement with a thermocouple type J</i> • <i>sensor break detection</i> • <i>short circuit detection</i> • <i>input and output galvanically isolated</i> • <i>output signal 4..20mA</i> • <i>operating temperature -40 to +85°C</i> • <i>ISDS support</i> • <i>optionally configurable for thermocouples type K,R,S,T,B,E,N</i> • <i>free adjustable temperature range</i> |
|---|--|

Verwendungszweck
Designated use

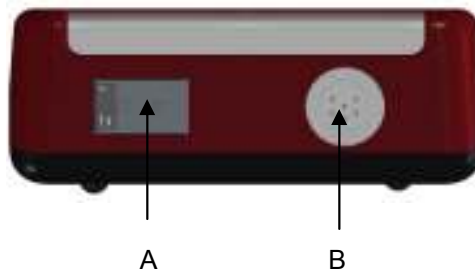
Die MultiXtend Thermo dient zur Umwandlung von Thermospannungen eines Thermofühlers in ein Ausgangssignal 4-20mA.

The MultiXtend Thermo converts a voltage of a thermocouple into a current 4 to 20mA output signal.



MultiXtend Thermo Typ J

Technisches Datenblatt
Technical Data Sheet

Elektrische Verbindungen
Electrical connections



A: Anschluss Thermoelement Typ J / connection thermocouple type J
B: Anschluss zum Messgerät / connection to measuring instrument

Pinbelegungen Pin assignments	Bezeichnung Labelling	Nr. No	Funktion Function
Stecker/plug OUT 	-Ub / Signal -	1	-Ub / Signal - -Ub / signal -
	Masse/GND NC	2	bei ISDS / for ISDS sonst / else
	+Ub / Signal+	3	+Ub / Signal + +Ub / signal +
	nc	4	-
	nc	5	-
	ISDS	6	ISDS Signal ISDS signal
	+	Schmal small	Eisen iron
	-	Lang large	Konstantan constantan

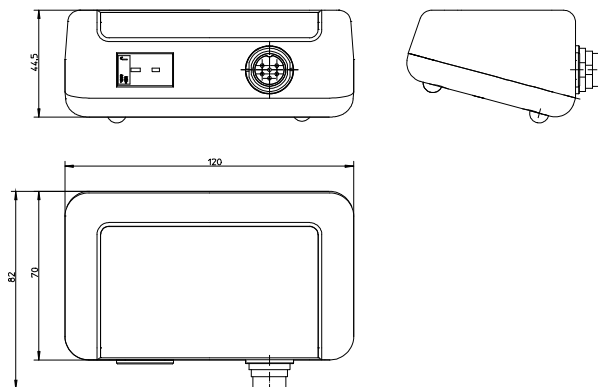
Absolute Grenzwerte Absolute limit values	Symbol Icon	Bedingung Condition	Min	Max	Einheit Unit
Versorgungsspannung / supply voltage	V+		7	30	V
Betriebstemperatur / operating temperature	To		-40	85	°C
Lagertemperatur / storage temperature	Ts		-40	85	°C

MultiXtend Thermo Typ J

Technisches Datenblatt
Technical Data Sheet

Elektrische Eigenschaften <i>Electrical characteristics</i>		Referenzbedingungen / <i>Reference conditions:</i> Spannungsversorgung VS+ = 24VDC; Umgebungstemperatur Ta = 25°C <i>Power supply VS+ = 24VDC; environmental temperature Ta = 25 °C</i>			
Parameter	Min	typisch <i>typically</i>	Max	Einheit <i>Units</i>	Bemerkung <i>Remarks</i>
Eingangssignal / <i>input signal</i>		J			
Messstrom / <i>measurement current</i>		0,4		mA	
Zuleitungswiderstand / <i>supply line resistance</i>			25	Ω	
Lastwiderstand / <i>load resistance</i>			<900	Ω	@24V
Auflösung / <i>resolution</i>	>13			Bit	
Abtastrate / <i>scanning rate</i>		300		ms	
Linearitätsfehler / <i>linearity error</i>			0,1	%FS	
Temperaturkoeffizient / <i>temperature coefficient</i>			<100	ppm/°C	

Baugruppen-Zeichnung
Assembly drawin



Verpackung / *Packing*

MultiXtend Thermo wird in einem Karton verpackt geliefert.
MultiXtend Thermo is delivered in a box.

MultiXtend Thermo Typ J

Technisches Datenblatt
Technical Data Sheet

<p>Typenschild <i>Type plate</i></p>	
---	--

<p>TKZ / order number <i>MultiXtend</i></p>	<p>316A-00-00.70</p>	<p><i>Temperaturbereich [°C]/ temperature range [°C]</i></p> <p>- 50 ... 200</p>
--	----------------------	--

Revision	Rev 00	Rev 01	Rev 02	Rev 03	Rev 04	Rev 05	Rev 06	Rev 07
	26.05.2011	15.08.2012	05.09.2012	28.11.2012				
	CF	AK	AK	CM				