

MultiXtend Thermo Typ K 316A-A0-00.75



Signalwandler für ein
Thermoelement Typ K auf 4...20 mA

Signal converter for a Thermocouple
Type K converting to 4...20 mA

**Beschreibung
Description**

Der MultiXtend Thermo ist ein Messgerät zur Erfassung von Temperaturen über Messfühler vom Thermoelement K. Die Temperatur wird in ein 4...20mA Normsignal umgewandelt.

The MultiXtend Thermo is a measuring instrument for a thermocouple type K. The temperature is converted to a 4...20mA standardized signal.

**Eigenschaften
Qualities**

- | | |
|---|---|
| <ul style="list-style-type: none"> • Messung mit einem Thermoelement Typ K • Fühlerbruchsignalisierung • Kurzschlussignalisierung • galvanische Trennung von Ein- und Ausgang • Ausgangssignal 4...20mA • Betriebstemperatur -40 bis +85°C • ISDS Unterstützung • Optional Thermoelemente vom Typ J,R,S,T,B,E,N einstellbar • Temperaturbereich frei einstellbar | <ul style="list-style-type: none"> • measurement with a thermocouple type K • sensor break detection • short circuit detection • input and output galvanically isolated • output signal 4..20mA • operating temperature -40 to +85°C • ISDS support • optionally configurable for thermocouples type J,R,S,T,B,E,N • free adjustable temperature range |
|---|---|

**Verwendungszweck
Designated use**

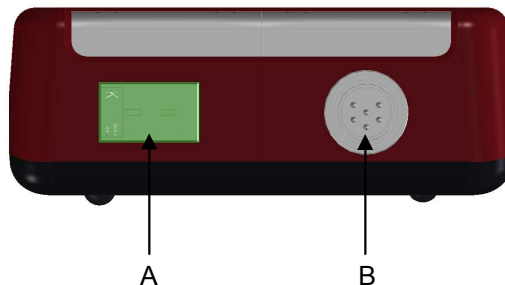
Die MultiXtend Thermo dient zur Umwandlung von Thermospannungen eines Thermofühlers in ein Ausgangssignal 4-20mA.

The MultiXtend Thermo converts a voltage of a thermocouple into a current 4 to 20mA output signal.

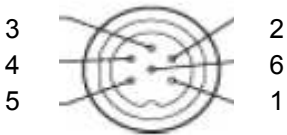

MultiXtend Thermo

Technisches Datenblatt
Technical Data Sheet

Elektrische Verbindungen
Electrical connections



A: Anschluss Thermoelement Typ K / connection thermocouple type K
B: Anschluss zum Messgerät / connection to measuring instrument

Pinbelegungen Pin assignments	Bezeichnung Labelling	Nr. No	Funktion Function
Stecker/plug OUT 	-Ub / Signal -	1	-Ub / Signal - -Ub / signal -
	Masse / GND NC	2	bei ISDS sonst
	+Ub / Signal+	3	+Ub / Signal + +Ub / signal +
	nc	4	-
	nc	5	-
	ISDS	6	ISDS Signal ISDS signal
	+	Schmal small	Nickel-Chrom nickel-chromium
	-	Lang large	Nickel nickel

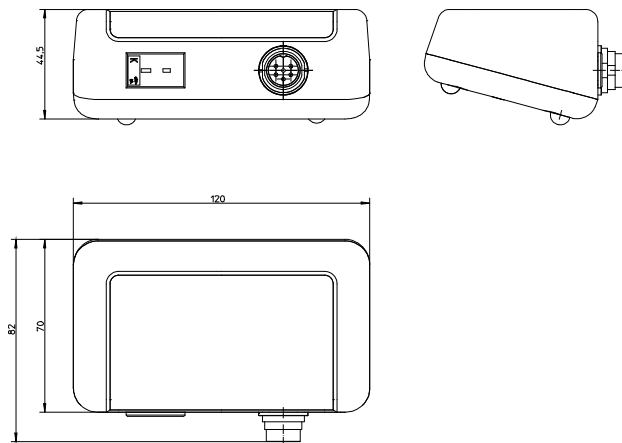
Absolute Grenzwerte Absolute limit values	Symbol Icon	Bedingung Condition	Min	Max	Einheit Unit
Versorgungsspannung / supply voltage	V+		7	30	V
Betriebstemperatur / operating temerature	To		-40	85	°C
Lagertemperatur / storage temperature	Ts		-40	85	°C

MultiXtend Thermo

**Technisches Datenblatt
Technical Data Sheet**

Elektrische Eigenschaften Electrical characteristics		Referenzbedingungen / Reference conditions: Spannungsversorgung VS+ = 24VDC; Umgebungstemperatur Ta = 25°C Power supply VS+ = 24VDC; environmental temperature Ta = 25 °C			
Parameter	Min	typisch typically	Max	Einheit Units	Bemerkung Remarks
Eingangssignal / input signal		K			
Messstrom / measurement current		0,4		mA	
Zuleitungswiderstand / supply line resistance			25	Ω	
Lastwiderstand / load resistance			<900	Ω	@24V
Auflösung / resolution	>13			Bit	
Abtastrate / scanning rate		300		ms	
Linearitätsfehler / linearity error			0,1	%FS	
Temperaturkoeffizient / temperature coefficient			<100	ppm/°C	

**Baugruppen-Zeichnung
Assembly drawing**



Verpackung / Packing

MultiXtend Thermo wird in einem Karton verpackt geliefert.
MultiXtend Thermo is delivered in a box.

MultiXtend Thermo

Technisches Datenblatt
Technical Data Sheet

Typenschild <i>Type plate</i>	MultiXtend Thermo Typ K 	
	Bestell-Nr. / Part-No.	316A-A0-00.75
	Temp.-Ber./Temp.range	-50°C ... +200°C
	Augangssignal / Output	4..20mA
	Versorgungsspannung/ Supply voltage	7...30VDC
Werk-Nr. / Serial-No	0001	

TKZ / order number <i>MultiXtend</i>	316A-A0-00.75	Temperaturbereich [°C]/ temperature range [°C] - 50 ... 200
--	---------------	---

Revision	Rev 00	Rev 01	Rev 02	Rev 03	Rev 04	Rev 05	Rev 06	Rev 07
	26.05.2011	16.08.2012	28.11.2012					
	CF	AK	CM					