

Druckmessgerät mit Rohrfeder Feinmessausführung, Klasse 0,6 Typ 312.20

WIKA Datenblatt PM 03.01

weitere Zulassungen
siehe Seite 2

Anwendungen

- Für gasförmige und flüssige, nicht hochviskose und nicht kristallisierende Messstoffe, die Kupferlegierungen nicht angreifen
- Präzisionsmessung in Laboratorien
- Messen von Drücken mit hoher Genauigkeit
- Überprüfen von Betriebsmanometern

Leistungsmerkmale

- SchneidENZEIGER für optimale Ablesegenauigkeit
- Präzises Zeigerwerk mit Laufteilen aus Neusilber
- Anzeigebereiche bis 0 ... 600 bar

**Feinmessausführung Typ 312.20**

Beschreibung

Ausführung

EN 837-1

Nenngröße in mm

160

Genauigkeitsklasse

0,6

Anzeigebereiche

0 ... 0,6 bis 0 ... 600 bar
sowie alle entsprechenden Bereiche für negativen bzw.
negativen und positiven Überdruck

Justagemedium

≤ 25 bar: Gas
> 25 bar: Flüssigkeit

Druckbelastbarkeit

Ruhebelastung: Skalenendwert
Wechselbelastung: 0,9 x Skalenendwert
kurzzeitig: 1,3 x Skalenendwert

Zulässige Temperatur

Umgebung: -40 ... +60 °C
Messstoff: +80 °C maximal

Temperatureinfluss

Bei Abweichung von der Referenztemperatur (+20 °C) am
Messsystem:
max. ±0,4 %/10 K vom jeweiligen Skalenendwert

Schutzart

IP54 nach IEC/EN 60529

WIKA Datenblatt PM 03.01 • 01/2017

Seite 1 von 3

Datenblätter zu ähnlichen Produkten:
Feinmessausführung; NG 250; Typ 311.11; siehe Datenblatt PM 03.02

**Part of your business**

Standardausführung

Prozessanschluss

Kupferlegierung,
Anschlusslage radial unten oder rückseitig exzentrisch,
Außengewinde G ½ B, SW 22

Messglied

< 100 bar: Kupferlegierung, Kreisform
≥ 100 bar: CrNi-Stahl 316L, Schraubenform

Zeigerwerk

Kupferlegierung, Laufteile Neusilber

Zifferblatt

Aluminium, weiß, Skalierung schwarz

Zeiger

Schneidenzeiger, Aluminium, schwarz

Gehäuse

CrNi-Stahl

Sichtscheibe

Instrumentenflachglas

Ring

Bajonettring, CrNi-Stahl

Optionen

- Anderer Prozessanschluss
- Dichtungen (Typ 910.17, siehe Datenblatt AC 09.08)
- Flüssigkeitsfüllung (Typ 333.50, Datenblatt PM 03.06)
- Erhöhte Messstofftemperatur bis 100 °C mit speziellem Weichlot
- Erhöhte Messstofftemperatur bis 200 °C (Datenblatt PM 03.06)
- Befestigungsrand vorn oder hinten, CrNi-Stahl
- Dreikantfrontring, CrNi-Stahl poliert, mit Bügel
- Höhere Anzeigegenauigkeit: Klasse 0,25 nach EN 837 bzw. Grade 3A nach ASME B40.1 für Anzeigebereiche ≤ 400 bar
- Spiegelskala
- Nullpunktkorrektur von außen (verstellbares Zifferblatt)
- Justagemedium Gas ab Anzeigebereich ≥ 25 bar
- Transportkoffer

EU-Konformität

Druckgeräterichtlinie

PS > 200 bar, Modul A, druckhaltendes Ausrüstungsteil

Zulassungen

- **EAC (Option)**, Einfuhrzertifikat, Zollunion Russland/ Belarus/Kasachstan
- **GOST (Option)**, Metrologie/Messtechnik, Russland
- **CRN**, Sicherheit (z. B. elektr. Sicherheit, Überdruck, ...), Kanada

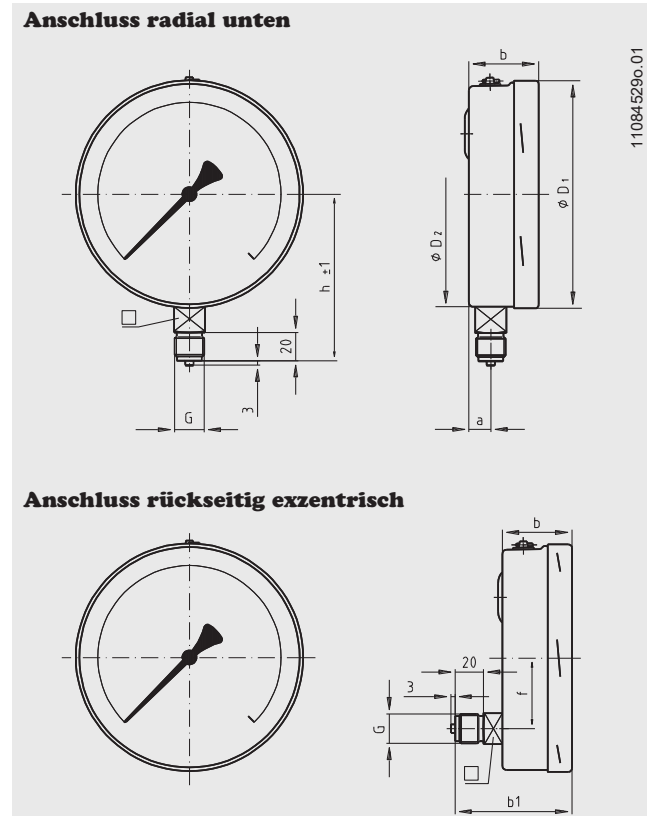
Zertifikate/Zeugnisse (Option)

- 2.2-Werkzeugnis gemäß EN 10204 (z. B. Fertigung nach Stand der Technik, Werkstoffnachweis, Anzeigegenauigkeit)
- 3.1-Abnahmeprüfzeugnis gemäß EN 10204 (z. B. Werkstoffnachweis messstoffberührte metallische Bauteile, Anzeigegenauigkeit)
- DKD-/DAkkS-zertifizierte Genauigkeit

Zulassungen und Zertifikate siehe Internetseite

Abmessungen in mm

Standardausführung



NG	Maße in mm									Gewicht in kg
	a	b	b _I	D ₁	D ₂	f	G	h ± 1	SW	
160	15,5 ¹⁾	49,5 ¹⁾	83 ¹⁾	161	159	50	G ½ B	118	22	1,10

Prozessanschluss nach EN 837-1 / 7.3

1) Bei Anzeigebereichen ≤ 4 bar und ≥ 100 bar erhöht sich das Maß um 16 mm

Bestellangaben

Typ / Nenngröße / Anzeigebereich / Prozessanschluss / Anschlusslage / Optionen

© 06/2006 WIKA Alexander Wiegand SE & Co. KG, alle Rechte vorbehalten.
Die in diesem Dokument beschriebenen Geräte entsprechen in ihren technischen Daten dem derzeitigen Stand der Technik.
Änderungen und den Austausch von Werkstoffen behalten wir uns vor.

WIKA Datenblatt PM 03.01 • 01/2017

Seite 3 von 3