

Feuchte-Messumformer für kritische Klimaanwendungen

testo 6651

Optimales Abgleichkonzept durch Abgleich der gesamten Signalkette inkl. Analogabgleich

Ethernet-, Relais- und Analogausgänge erlauben eine optimale Integration in individuelle Automationssysteme

Selbstüberwachung und Frühwarnung garantieren eine hohe Anlagenverfügbarkeit

Berechnung und Ausgabe von Größen der relativen und absoluten Feuchte sowie des Taupunktes

P2A-Software für Parametrierung, Abgleich und Analyse spart Zeit und Kosten bei Inbetriebnahme und Wartung

Display mit mehrsprachigem Bedienmenü

Hochwertiges Kunststoffgehäuse



%rF

°C

Nicht jedes Messproblem in der Klimatechnik kann mit „einfachen“ Klima-Messumformern gelöst werden.

Besondere Herausforderungen meistert der testo 6651. In Kombination mit der Fühlerfamilie testo 660x wird der testo 6651 zur ersten Wahl in der anspruchsvollen Klimatechnik sowie zahlreichen anderen Einsatzgebieten.

Technische Daten testo 6651

Messgrößen

Feuchte

Einheiten	relative Feuchte %rF / %RH , °Ctd, °Ftd, g/m ³
Messbereich	0 ... 100 %rF
Temperatur	
Einheiten	Temperatur in °C / °F
Messbereich	Fühlerabhängig (testo 660x)

Ein- und Ausgänge

Analogausgänge	
Anzahl	2 Kanäle (Typ Analogsignal einheitlich für beide Kanäle)
Ausgangsart	0/4 ... 20 mA (2-Draht/4-Draht) 0 ... 1/5/10 V (4-Draht)
Messtakt	1/s
Galvanische Trennung	galvanische Trennung der Ausgangskanäle (2 Draht und 4-Draht), Trennung von Versorgung zu Ausgängen (4-Draht)
Auflösung	12 bit
Genauigkeit der Analogausgänge	0/4 ... 20 mA / ±0.03 mA 0 ... 1 V / ±1.5 mV 0 ... 5 V / ±7.5 mV 0 ... 10 V / ±15 mV
Max. Bürde	2-Draht: 12 VDC: max. 100 Ω / 24 VDC: max. 500 Ω / 30 VDC: max. 625 Ω 4-Draht: 500 Ω
Weitere Ausgänge	
Ethernet	Optional: Modul als Zwischenschicht einbaubar
Relais	Optional: 4 Relais (freie Zuweisung zu Messkanälen oder als Sammelalarm mit Bedienmenü/P2A-Software), bis 250 VDC / 3 A (Schließer/NO oder Öffner/NC)
Sonstige Ausgänge	Mini-DIN für Testo-P2A-Parametriersoftware und Handmessgeräte testo 400/650
Versorgung	
Spannungsversorgung	2-Draht: 24 VDC ±10 % 4-Draht: 20 ... 30 VAC/DC
Stromaufnahme	max. 300 mA

Allgemeine technische Daten

Bauart

Material	Kunststoff
Abmessung	122 x 162 x 77 mm (ohne Fühler)
Gewicht	0,62 kg (ohne Fühler, ohne Ethernetmodul)

Display

Display	Optional: 2-zeiliges LCD mit Klartextzeile und Relaiszustandsanzeige
Auflösung	0.1 %rF / 0.01 °C/°F / 0.1 °C _{td} /°F _{td}

Bedienung

Parametrierung	Vier Bedienknöpfe zum Display / P2A-Software
----------------	--

Montage

Kabel-Verschraubung	Standard: PG Verschraubung Optional: M16 bzw. M20 M-Steckverbindung oder optional: NPT 1/2 Steckverbindung
Fühlerverbindung	Digitale Steckverbindung






Sonstiges

Schutzart	IP65
EMV	2004/108/EG

Betriebsbedingungen

	Einsatztemperatur (mit integriertem Relais)	-40 ... +60 °C
Ohne Display	Einsatztemperatur	-40 ... +70 °C / -40 ... +158 °F
	Lagertemperatur	-40 ... +80 °C / -40 ... +176 °F
Mit Display	Einsatztemperatur	0 ... +50 °C / +32 ... +122 °F
	Lagertemperatur	-40 ... +80 °C / -40 ... +176 °F
	Messmedium	Luft, Stickstoff; Weitere auf Anfrage: applicationsupport@testo.de

Technische Daten Fühlerreihe testo 660x

	testo 6601	testo 6602	testo 6603	testo 6604	testo 6605
					
Typ	Wand	Kanal	Kanal	Kabel	Kabel
Einsatzbereich	Raum-Klimafühler Wandmontage	Klimafühler Kanalmontage	Prozess-Klimafühler Kanalmontage für höhere Prozess- Temperaturen	Klimafühler mit Kabel	Prozess-Edelstahl- Fühler mit Kabel für höhere Prozesstemperaturen

Messgrößen

Feuchte

Messbereich***	0 ... 100 %rF				
Messunsicherheit* (+25 °C)**	$\pm(1,7 + 0,007 * Mw.) \%rF$ (0 ... 90 %rF) / $\pm(1,9 + 0,007 * Mw.) \%rF$ (90 ... 100 %rF) +0,02 %rF pro Kelvin in Abhängigkeit von der Prozess- und Elektroniktemperatur (bei Abweichung von 25 °C / 77 °F)				
Wählbare Einheiten	%rF; %RH; °Ctd/°Ftd				
Reproduzierbarkeit	besser $\pm 0,2 \%rF$				
Sensor	Testo-Feuchtesensor kapazitiv; gesteckt	Testo-Feuchtesensor kapazitiv; gesteckt	Testo-Feuchtesensor kapazitiv; gesteckt	Testo-Feuchtesensor kapazitiv; gesteckt	testo Feuchtesensor kapazitiv; gelötet
Ansprechzeit (ohne Schutzfilter)	t90 max. 10 sec.				
Temperatur					
Wählbare Einheiten	°C/°F				
Sensor	-20 ... +70 °C/ -4 ... +158 °F	-30 ... +120 °C/ -22 ... +248 °F	-20 ... +70°C/ -4 ... +158 °F	-30 ... +120 °C/ -22 ... +248 °F	
Messunsicherheit* (bei +25 °C / +77 °F)	$\pm 0,15 \text{ °C} / 0,27 \text{ °F}$ (Pt1000 Klasse A)				Pt1000 Klasse AA

Allgemeine technische Daten

Sondenrohr	Kunststoff ABS			Edelstahl
Leitung	Mantel FEP			
Stecker	Kunststoff ABS			
Fühlerabmessung (Durchmesser)	12 mm			
Fühlerabmessung (Länge Fühlerrohr)	70/200 mm	280 mm	140/280 mm	200/500 mm
Kabellänge	-	speziell für Kanalvariante	1 / 2 m	1 / 2 / 5 m

Betriebsbedingungen

Druckfestigkeit	ohne	1 bar Überdruck (Sondenspitze)	PN 10 (Sondenspitze) PN 1 (Sondenende)
-----------------	------	--------------------------------	---

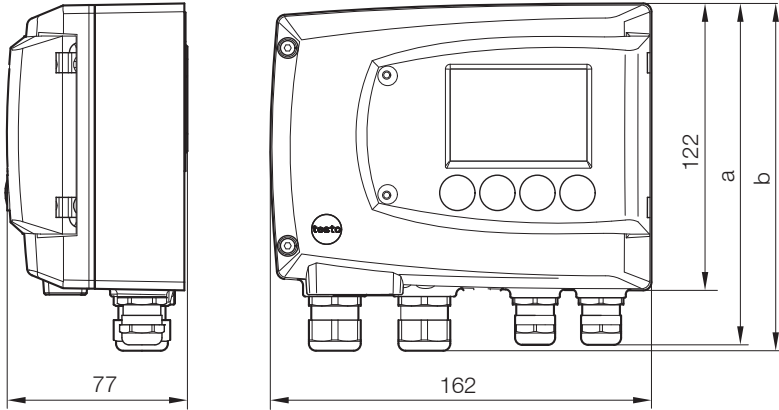
* Es gelten andere Genauigkeiten beim Wandfühler mit Länge 70 mm in Kombination mit einem Stromausgang (P07):
Betrieb: 2 Kanäle bei 12 mA, ohne Displaybeleuchtung, Relais off, zusätzlicher Messfehler bei +25 °C (+77°F) zu obigen Angaben, Feuchte $\pm 2,5 \%rF$

***Für kontinuierlichen Einsatz in Hochfeuchte (>80 %rF bei $\leq 30 \text{ °C}$ für >12 h, >60 %rF bei $>30 \text{ °C}$ für >12h) kontaktieren Sie uns bitte über www.testo.com.

**Die Ermittlung der Messunsicherheit des Messumformers erfolgt nach GUM (Guide to the Expression of Uncertainty in Measurement):

Bei der Ermittlung der Messunsicherheit wird die Genauigkeit des Messgerätes (Hysterese, Linearität, Reproduzierbarkeit), der Unsicherheitsbeitrag des Prüfplatzes sowie die Unsicherheit des Abgleichplatzes/Werkskalibrierung berücksichtigt. Dabei wird der in der Messtechnik gängige Wert von $k=2$ des Erweiterungsfaktors zu Grunde gelegt, was mit einem Vertrauensniveau von 95% korrespondiert.

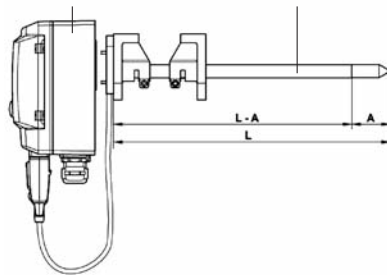
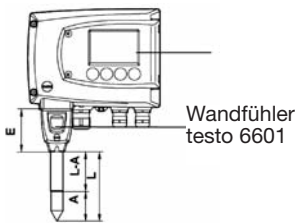
Technische Zeichnungen



Messumformer
testo 6651

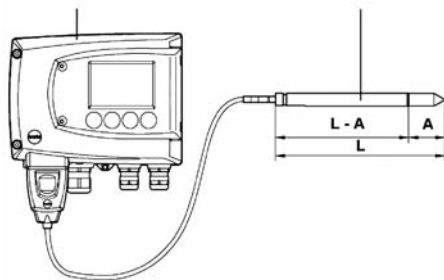
Messumformer
testo 6651

Kanalfühler
testo 6602/6603



Messumformer
testo 6651

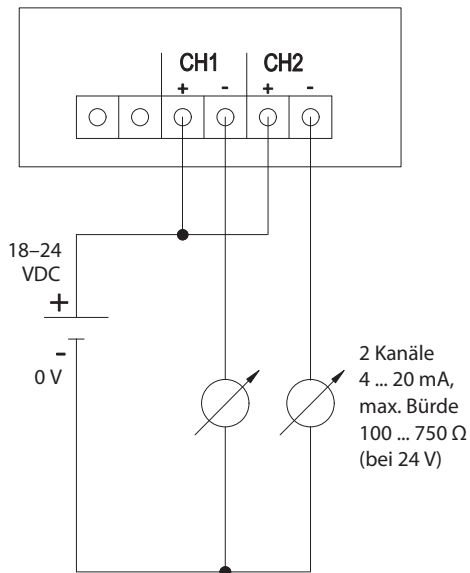
Kabelfühler
testo 6604/6605



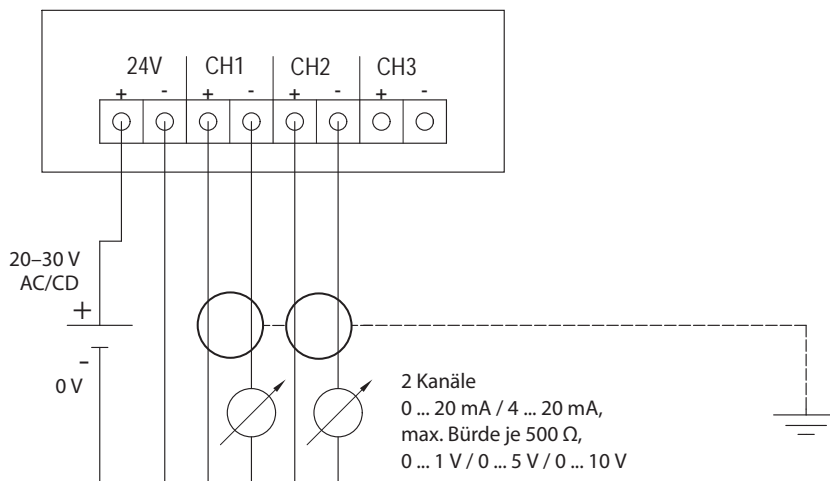
L = Sondenlänge
L-A = Sondenlänge - Länge Schutzkappe
A = 35 mm

Anschlussbelegung

Anschlussschema 2-Drahttechnik
(4 ... 20 mA)



Anschlussschema 4-Drahttechnik
(0 ... 20 mA / 4 ... 20 mA / 0 ... 1 V / 0 ... 5 V / 0 ... 10 V)



Optionen / Bestellbeispiel

Folgende Optionen können für den testo 6651 spezifiziert werden:

Bxx Analogausgang / Versorgung
Cxx Display / Menüsprache
Dxx Kabeleinführung
Exx Ethernet
Fxx Feuchte-/Temperatur-Einheit
Kanal 1
Gxx Feuchte-/Temperatur-Einheit
Kanal 2
Hxx Relais

Bxx Analogausgang/Versorgung

B01 4 ... 20 mA (2-Draht, 24 VDC), nicht
möglich mit Relais oder Ethernet-Modul
B02 0 ... 1 V (4-Draht, 24 VAC/DC)
B03 0 ... 5 V (4-Draht, 24 VAC/DC)
B04 0 ... 10 V (4-Draht, 24 VAC/DC)
B05 0 ... 20 mA (4-Draht, 24 VAC/DC)
B06 0 ... 20 mA (4-Draht, 24 VAC/DC)

Cxx Display / Menüsprache

C00 ohne Display / ohne Bedienmenü
C02 mit Display u. Bedienmenü / Englisch
C03 mit Display u. Bedienmenü / Deutsch
C04 mit Display u. Bedienmenü / Französisch
C05 mit Display u. Bedienmenü / Spanisch
C06 mit Display u. Bedienmenü / Italienisch
C07 mit Display u. Bedienmenü / Japanisch
C08 mit Display u. Bedienmenü / Schwedisch
C02–C08: Klartextsprache. Bedienmenü nur
mit Display verfügbar.

* Die Standard-Skalierung wird ausgeliefert,
sofern „min“ und „max“ nicht spezifiziert werden.

** Steckverbinder M12, 5-poliger Stecker und
Buchse als Zubehör erhältlich.

*** nicht mit Code „B01“.
Relaisparametrierung bei Inbetriebnahme via
Bedienmenü (Display) oder P2A-Software

Dxx Kabeleinführung

D01 Kabeleinführung M16 (Relais: M20)
D02 Kabeleinführung NPT ½''
D03 Kabelkontaktierung über M-
Steckverbindung für Signal und
Versorgung (für optionale Relais: M20-
Kabeleinführung)

Exx Ethernet

E00 ohne Ethernet-Modul
E01 mit Ethernet-Modul

Fxx Feuchte-/Temperatur-Einheit Kanal 1*

F01 %rF / min / max
F02 °C / min / max
F03 °F / min / max
F04 °C_{td} / min / max
F05 °F_{td} / min / max
F08 g/m³

Gxx Feuchte-/Temperatur-Einheit Kanal 2*

G01 %rF / min / max
G02 °C / min / max
G03 °F / min / max
G04 °C_{td} / min / max
G05 °F_{td} / min / max

Hxx Relais

H00 ohne Relais***
H01 4 Relaisausgänge, Grenzwert-
Überwachung***
H02 4 Relaisausgänge, Grenzwerte Kanal 1 +
Sammelalarm***

Bestellbeispiel

Bestellcode für Messumformer testo
6651 mit folgenden Optionen:

- 4 ... 20 mA (2-Draht)
- Kabeleinführung M16/M20
- Werkskonfiguration Kanal 1:
 - %rF mit Skalierung min 0 %, max
100 %
 - Werkskonfiguration Kanal 2:
 - °C mit Skalierung min -10 °C/-14 °F,
max +70 °C/+158 °F*
 - ohne Relais

0555 6651 A01 B01 C03 D01 F01 G02
H00

Optionen / Bestellbeispiel

Folgende Optionen können für den Fühler testo 660x spezifiziert werden:

Lxx Fühlervariante
Mxx Schutzkappe
Nxx Fühlerlänge
Pxx Sondenlänge / Länge mm

Bestellbeispiel

Bestellcode für testo 6602 mit folgenden Optionen:

- Kanal-Fühler (-20 ... +70 °C/-4 ... 158 °F reichen aus)
- Edelstahl-Sinterfilter
- Sondenlänge 280 mm

0555 6600 L02 M01 N23 P28

Lxx Fühlervariante

L01 Fühler 6601 (Wandvariante)
L02 Fühler 6602 (Kanalvariante -20 ... 70 °C)
L03 Fühler 6603 (Kanalvariante -30 ... 120 °C)
L04 Fühler 6604 (Kabelvariante -20 ... 70 °C)
L05 Fühler 6605 (Kabelvariante -30 ... 120 °C)

Mxx Schutzkappe

M01 Schutzkappe aus Edelstahl
M02 Schutzkappe aus Drahtgewebe
M03 Schutzkappe aus PTFE
M04 Schutzkappe aus Metall, offen
M05 Schutzkappe aus Kunststoff ABS, offen

Nxx Fühlerlänge / Länge mm

N00 ohne Kabel (für Sonde 6601)
N01 Fühlerlänge 1 m (für Sonde 6604/6605)
N02 Fühlerlänge 2 m (für Sonde 6604/6605)
N05 Fühlerlänge 5 m (nur für Sonde 6605)
N10 Fühlerlänge 10 m (für Sonde 6604/6605)
N23 Fühlerlänge 0,6 m, speziell für Kanalvarianten (für Sonden 6602/6603)

Pxx Sondenlänge / Länge mm

P07 Sondenlänge 70 mm (nur bei L01)
P14 Sondenlänge 140 mm (nur bei L04)
P20 Sondenlänge 200 mm (nur für L01, L05)
P28 Sondenlänge 280 mm (nicht für L01, L05)
P50 Sondenlänge 500 mm (nur L05)