



Messung und Anzeige von Temperatur an Widerstandsthermometer Pt100  
2- oder 3-Leiteranschluss  
Anzeige in °C

To measure and display temperature from Pt100 resistance bulb  
2 or 3 - wire connection  
Display expressed by °C

## DGP96-3DPt3

### ANZEIGE

**Typ:** 7 Segment, rote LED  
**Ziffernhöhe:** 14mm  
**Punkte/Digit:** 2.000 (3 1/2 digit)  
**Max. Anzeige:** -1999...1999  
**Kalibrierung** (Eingang - Anzeige): °C  
**Auflösung:** 1 digit  
**Messgrößenaufdruck** (Front): °C  
**Dezimalpunkt:** fest  
**Überlastanzeige:** nur das linke Digit zeigt "1"  
**Genauigkeit:** ± 0,5% + 1 digit  
**Messrate:** 3 Messungen/s  
**\*Option:** 1...5 Messungen/s

### EINGANG

**Anschluss:** an Widerstandsthermometer Pt100, 2- oder 3-Leiter  
**Messbereich Pt100:**  
-50...200°C (Anzeige -50,0...199,9)  
-50...400°C (Anzeige -050...400)  
**Linearisierung:** Pt100 = gem. Tabelle IEC 751  
**Leitungskompensation:** ≤ 1Ω bei 3-Leiteranschluss  
**Burn out** (Fühlerbruch): nur das linke Digit zeigt "1"  
**Messstrom** (mit angeschlossenem Fühler): ≤ 2mA

### HILFSSPANNUNG

**Hilfsspannung** (Uaux AC): 24V - 115 (l) und 230V (h) - 240V  
**Toleranz:** ± 10% vom Nennwert (Uaux)  
**Nennfrequenz fn:** 50Hz  
**Arbeitsfrequenz:** 47...63Hz  
**Eigenverbrauch:** ≤ 4,5VA  
**Hilfsspannung** (Uaux DC): 24-48-110V  
**Toleranz:** 18...36V (Uaux 24V) - 36...60V (Uaux 48V) -  
85...150V (Uaux 110V)  
**Verpolungsschutz**  
**Eigenverbrauch DC:** ≤ 2W bei Uaux 24-48V - ≤ 3W bei Uaux 110V

### ELEKTRISCHE SICHERHEIT (EN 61010-1)

**Isolationsspannung:** 650V  
**Prüfspannung** 2kV R.M.S. 50Hz/1min  
**Prüfkreis:** Hilfsspannung AC und Messkreis

### DISPLAY

**Type of display:** 7 segments, high efficiency, red LED's  
**Digit height:** 14mm  
**Number of display points:** 2.000 (3 1/2 digits)  
**Maximum display:** -1999...1999  
**Calibration** (display to input): °C  
**Resolution:** 1digit  
**Engineering unit** (front silk-screen printing): °C  
**Decimal point:** fixed  
**Overrange indication:** only the most important digit on "1"  
**Accuracy:** ± 0,5% + 1 digit  
**Reading update:** 3 reading/second  
**\*Option:** reading update 1...5 readings/second

### INPUT

**Connection:** on resistance bulb Pt100 with 2 or 3-wire connection  
**Measuring range Pt100:**  
-50...200°C (display -50,0...199,9)  
50...400°C (display -050...400)  
**Linearization:** Pt100 = table IEC 751  
**Line resistance compensation:** ≤ 1Ω on 3 branches (with 3-wire connection)  
**Burn out** (breaking of thermoelement): only the most important digit on "1"  
**Measuring current** (applied to thermoelement): ≤ 2mA

### AUXILIARY SUPPLY

**Rated value** (Uaux ac): 24V - 115 (l) and 230V (h) - 240V  
**Tolerance:** ± 10% rated value (Uaux)  
**Rated frequency fn:** 50Hz  
**Working frequency:** 47...63Hz  
**Rated burden:** ≤ 4,5VA  
**Rated value** (Uaux dc): 24-48-110V  
**Tolerance:** 18...36V (Uaux 24V) - 36...60V (Uaux 48V) -  
85...150V (Uaux 110-V)  
**Protected against incorrect polarity**  
**Rated burden:** ≤ 2W with Uaux 24-48V - ≤ 3W with Uaux 110V

### TESTS OF INSULATION PROPERTIES (EN 61010-1)

**Insulation voltage rating:** 650V  
**A.C. voltage test** 2kV r.m.s 50Hz/1min  
**Considered circuits:** ac auxiliary supply and measuring

Prüfspannung 1,5kV R.M.S. 50Hz/1min  
 Prüfkreis: Hilfsspannung DC und Messkreis  
 \*Option: Prüfspannung 2kV 50Hz/1min  
 Prüfspannung 4kV R.M.S. 50Hz/1min  
 Prüfkreis: alle Kreise und Erde

A.C. voltage test 1,5kV r.m.s 50Hz/1min  
 Considered circuits: dc auxiliary supply and measuring  
 \*Option: test voltage 2kV 50Hz/1 min  
 A.c. voltage test 4kV r.m.s 50Hz/1min  
 Considered circuits: all circuits and earth

### ARBEITSBEDINGUNGEN

Referenztemperatur: 23°C ± 1°C  
 Betriebstemperatur: 5...40°C  
 Max. Temperaturbereich: -10...55°C  
 Lagertemperatur: -40...70°C  
 rel. Luftfeuchte: 20...80% ohne Betauung  
 Tropenausführung  
 Schutzart (EN 60529): IP50 (Front), IP20 (Anschlüsse)  
 \*Option: Schutzart IP54 (Front)

### ENVIRONMENTAL CONDITIONS

Reference temperature: 23°C ± 1°C  
 Nominal temperature range: 5...40°C  
 Limit temperature range: -10...55°C  
 Limit temperature range for storage: -40...70°C  
 Relative humidity: 20...80% without condensing  
 tropicalization for saline-humid-heat ambient  
 Protection degree (EN 60529): IP50 (front frame), IP20 (terminals)  
 \*Option: kit for IP54 front frame protection

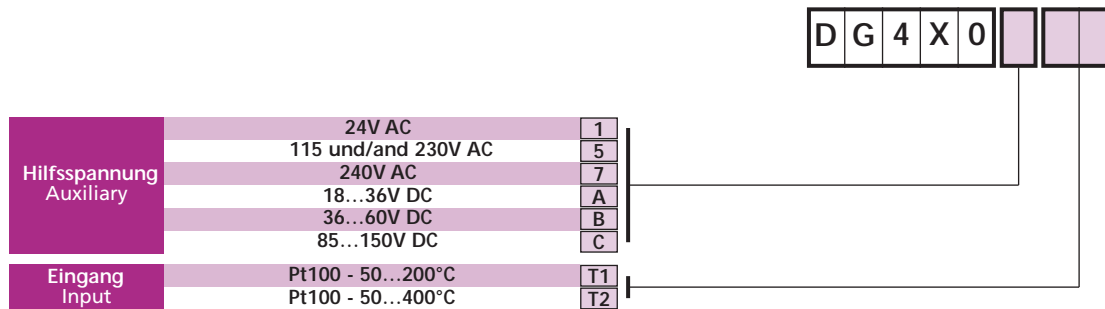
### GEHÄUSE

Befestigung: Schalttafeleinbau (Schalttafelausschnitt 92x45mm)  
 Frontrahmen: 96x48mm (99x52mm mit Schutzkappe IP54)  
 Gehäusetiefe: 103mm  
 Anschluss: Faston 6,3x0,8mm  
 Gehäusematerial: Makrolon, selbstverlöschend  
 Gewicht: 280 Gramm

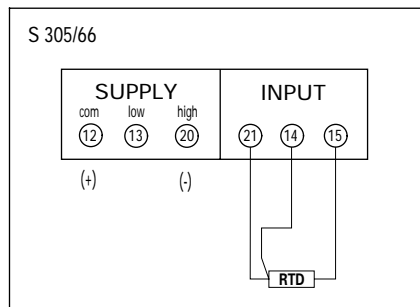
### HOUSING

Mounting: flush mounting (panel cutout 92x45 mm)  
 Front frame: 96x48mm (99x52 mm with IP54 option)  
 Depth: 103mm  
 Connections: fast-ons 6,3x0,8mm  
 Housing material: self-extinguishing makrolon  
 Weight: 280 grams

### BESTELLNUMMER



### ANSCHLUSSBILD WIRING DIAGRAM



Bei 2-Leiteranschluss: Klemme 14 und 21 kurzschließen  
 For 2-wire connection, you have to short-circuit: terminals 14 and 21

### ABMESSUNGEN DIMENSIONS

