



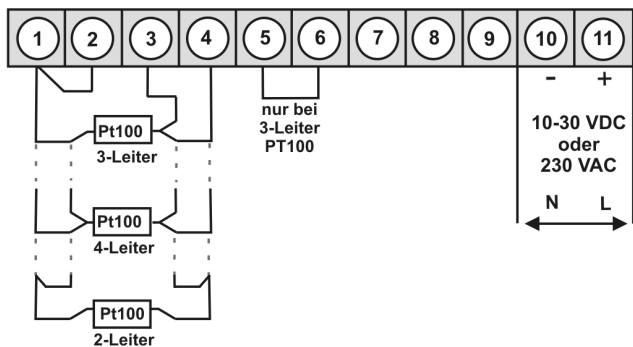
## **IM2 – 5-stelliges digitales Einbauinstrument in 96x48 mm (BxH) Pt100 (3-/4-Leiter) -200,0°C...850,0°C / -328,0°F...1562,0°F**

- rote Anzeige von -19999...99999 Digits (optional grüne, orange, blaue oder tricolour Anzeige)
- kompakte Einbautiefe 70 mm ohne steckbare Schraubklemme
- Anzeigenjustierung über Werksvorgabe oder direkt am Sensorsignal möglich
- Min/Max-Speicher mit einstellbarer Permanentdarstellung
- Anzeigenblinken bei Grenzwertüberschreitung / Grenzwertunterschreitung
- flexibles Alarmsystem mit einstellbaren Verzögerungszeiten
- Helligkeitsregelung über Parameter oder Fronttasten
- Programmiersperre über Codeeingabe
- Schutzart IP65 frontseitig
- steckbare Schraubklemme
- optional: 2 Relaisausgänge
- optional: 1 unabhängig skalierbarer Analogausgang
- Zubehör: PC-basiertes Konfigurationskit PM-TOOL mit CD & USB-Adapter
- auf Anfrage: Geräte für Arbeitstemperaturen von -20°C...60°C oder -40°C...70°C

**BESTELLNUMMER**  
(ohne Optionen)

**EUR**

• **Pt100 (3-/4-Leiter) -200,0°C...850,0°C / -328,0°F...1562,0°F**



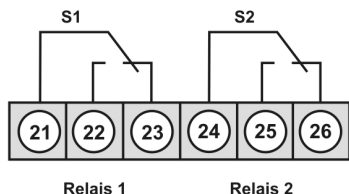
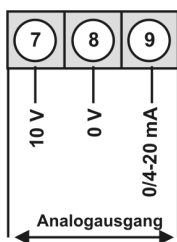
Versorgung 230 VAC

**IM2-1TR5B.010C.570xD 217,10**

Versorgung 10-30 VDC

**IM2-1TR5B.010C.670xD 254,20**

**Optionen:**



• **Bestellschlüssel Optionen**

IM	2-	1	T	R	5	B.	0	1	0	C.	5	7	0	x	D
IM	2-	1	T	R	5	B.	0	1	0	C.	6	7	0	x	D

**EUR**

2	2 Relaisausgänge	35,00
1	ohne Tastatur, Bedienung über PC-Software PM-TOOL	10,60
4	Spannungsversorgung 115 VAC	10,90
X	Analogausgang 0/4-20 mA, 0-10 VDC bei 230 VAC	105,90
	Analogausgang 0/4-20 mA, 0-10 VDC bei 10-30 VDC	137,70
B	Blau	46,60
G	Grün	10,10
Y	Orange	10,10
T	Tricolour (Rot-Grün-Orange)*	31,80

\*Bei Geräten mit 230 VAC Spannungsversorgung ist nur eine Option wählbar: Relaisausgänge oder Analogausgang.

Dimensionszeichen sind auf Wunsch bei Bestellung anzugeben, z.B. °F.

• **Parametriersoftware**

PC-basierte Konfigurationssoftware PM-TOOL, für Geräte ohne Tastatur; zur einfachen Parametrierung von Standardgeräten, inkl. CD und USB-Adapter. Programmierung erfolgt rückseitig über Schnittstelle.

**BESTELLNUMMER**

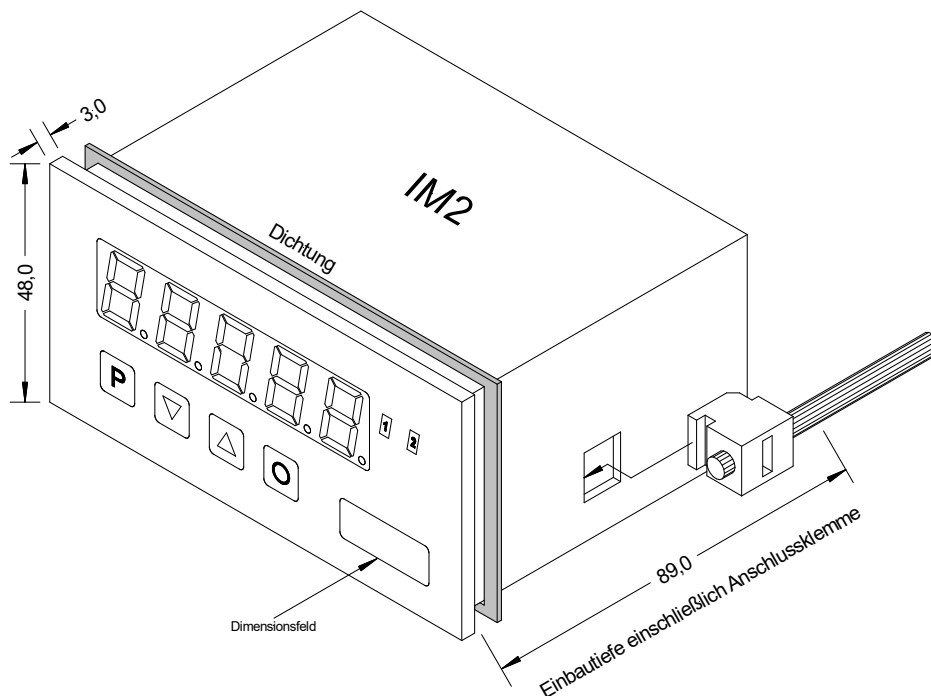
**EUR**

**PM-TOOL-MUSB4**

**94,30**

## • Technische Daten

<b>Abmessungen</b>	Gehäuse	B96 x H48 x T70 mm, (mit Steckklemme T= 89 mm)
	Einbauausschnitt	92,0 <sup>+0,8</sup> x 45,0 <sup>+0,6</sup> mm
	Befestigung	Schraubelemente für Wandstärken bis 3 mm
	Gehäusematerial	PC Polycarbonat, schwarz
	Dichtungsmaterial	EPDM, 65 Shore, schwarz
	Schutzart	frontseitig IP65 Standard, rückseitig IP00
	Gewicht	ca. 250 g
	Anschluss	Steckklemme; Leitungsquerschnitt bis 2,5 mm <sup>2</sup>
<b>Anzeige</b>	Anzeige	5-stellig
	Ziffernhöhe	14 mm
	Segmentfarbe	rot (Standard), optional auch grün, orange, blau oder tricolour (rot/grün/orange)
	Anzeigebereich	-19999 bis 99999
	Grenzwerte	optisches Anzeigeblinken
	Überlauf	waagerechte Balken oben
	Unterlauf	waagerechte Balken unten
	Anzeigezeit	0,1 bis 10,0 Sekunden
<b>Messeingang</b>	Messbereich	-200,0°C...850,0°C / -328,0°F...1562,0°F
	Messfehler	0,1% vom Messbereich, ± 1 Digit
	Temperaturdrift	100 ppm/K
	Messzeit	0,1 ... 10,0 Sekunden
	Messprinzip	U/F-Wandlung
	Auflösung	0,1°C oder 0,1°F
<b>Ausgang</b>	Relais	mit Wechslerkontakt 250 V / 5 AAC, 30 V / 5 ADC
	Schaltspiele	30 * 10 <sup>3</sup> bei 5 AAC, 5 ADC ohmsche Last, 10 * 10 <sup>6</sup> mechanisch
	Analogausgang	Trennung gemäß DIN EN50178 / Kennwerte gemäß DIN EN 60255 0-10 VDC / Bürde ≥10 kΩ, 0/4-20 mA / Bürde ≤ 500 Ω, 16 Bit
<b>Netzteil</b>	Versorgung	230 VAC 50/60 Hz, DC ± 10 % (max. 10 VA) 10-30 VDC galvanisch getrennt (max. 4 VA)
<b>Speicher</b>	EEPROM	Datenerhalt ≥ 100 Jahre bei 25°C
<b>Umgebungsbedingungen</b>	Arbeitstemperatur	0 bis +50°C
	Lagertemperatur	-20 bis +80°C
	Klimafestigkeit	relative Feuchte 0-85% im Jahresmittel ohne Betauung
<b>CE-Zeichen</b>	Konformität gemäß Richtlinie 2014/30/EU	
<b>EMV</b>	EN 61326, EN 55011	
<b>Sicherheitsbestimmung</b>	gemäß Niederspannungsrichtlinie 2014/35/EU, EN 61010; EN 60664-1	
<b>Gehäuse:</b>		



• Bestellschlüssel

	IM	2-	1	T	R	5	B.	0	1	0	C.	6	7	0	x	D	
<b>Grundtyp M-Linie</b>																	
<b>Einbautiefe</b> 89 mm (inkl. Steckklemme)																	<b>Dimension</b> D physikalische Einheit (nach Wahl)
<b>Gehäusegröße</b> 96 x 48 x 70 mm (BxHxT)																	<b>Version</b> x interne Version
<b>Anzeigenart</b> Temperatur																	<b>Schaltpunkte</b> 0 kein Schaltpunkt 2 2 Relaisausgänge
<b>Anzeigenfarben</b> Blau Grün Rot Rot/Grün/Gelb Orange																	<b>Schutzart</b> 1 ohne Tastatur, Bedienung über PM-TOOL 7 IP65 / steckbare Klemme
<b>Anzahl der Stellen</b> 5-stellig																	<b>Versorgungsspannung</b> 4 115 VAC 5 230 VAC 6 10-30 VDC galvanisch getrennt
<b>Ziffernhöhe</b> 14 mm																	<b>Messeingang</b> C Pt100
<b>Digitaleingang</b> ohne																	<b>Analogausgang</b> 0 ohne X 0-10 VDC, 0/4-20 mA
																	<b>Geberversorgung</b> 0 ohne
																	<b>Temperaturgeräte</b> 1 Pt100 3-/4-Leiter