

OEM-Drucksensor

Für mobile Arbeitsmaschinen, Typ MH-3

Für mobile Wasserstoffanwendungen, Typ MH-3-HY

WIKA Datenblatt PE 81.59



Anwendungen

- Lastüberwachung
- Lastmomentbegrenzung
- Hydraulische Antriebssteuerung
- Drucküberwachung von Wasserstoff (Typ MH-3-HY)

Leistungsmerkmale

- Für extreme Einsatzbedingungen
- Kompakte und robuste Bauform
- Diagnosefunktion (Option)
- Signalbegrenzung (Option)
- Kundenspezifische Anpassungen möglich



OEM-Drucksensor Typ MH-3

Beschreibung

Widerstandsfähig und robust

Schock- und Vibrationsfestigkeit, Resistenz gegen Druckspitzen (CDS-System) und Schutzarten bis zu IP69K qualifizieren den Drucksensor Typ MH-3 besonders für die rauen Einsatzbedingungen von mobilen Arbeitsmaschinen, selbst extreme Temperaturschocks haben keinen Einfluss auf seine Performance.

Für das Gehäuse wird ein hochbeständiger, glasfaserverstärkter Kunststoff (PBT) verwendet. Dieses Material wird erfolgreich in der Automobilindustrie eingesetzt.

Eine metallische Abschirmung im Inneren des Gerätes sorgt für sehr gute EMV-Eigenschaften nach EN 61326, somit ist ein zuverlässiger Einsatz auch unter hohen Belastungen von bis zu 100 V/m sichergestellt.

Die hermetisch verschweißte Dünnschichtmesszelle stellt die Langzeitdichtigkeit sicher, zusätzliche Dichtwerkstoffe sind

somit nicht erforderlich. Speziell in Applikationen mit hohen dynamischen Lastwechseln überzeugt die Dünnschichtmesszelle durch hohe Langzeitstabilität und Lastwechselfestigkeit.

Modernste Fertigung

Unser Fertigungskonzept ist bestens ausgelegt für die Produktion von OEM-Bedarfen. Auch kundenspezifische Anpassungen sind möglich.

Diagnosefunktion

Der MH-3 verfügt als Messgerät der neuesten Generation über eine Diagnosefunktion. Anhand des Ausgangssignales lassen sich Fehlerzustände erkennen und mittels Software bewerten. Somit können permanente und temporäre Fehler unterschieden werden.

Für Wasserstoffanwendungen

Der Typ MH-3-HY ist ausgelegt für Wasserstoffanwendungen und bietet eine entsprechende Zulassung nach EC79/2009.

Messbereiche

Relativdruck		MH-3	MH-3-HY
bar	0 ... 6	x	-
	0 ... 10	x	-
	0 ... 16	x	-
	0 ... 20	-	x
	0 ... 25	x	x
	0 ... 40	x	x
	0 ... 60	x	x
	0 ... 100	x	x
	0 ... 160	x	x
	0 ... 250	x	x
	0 ... 400	x	x
	0 ... 600	x	x ¹⁾
psi	0 ... 100	x	-
	0 ... 160	x	-
	0 ... 200	x	-
	0 ... 300	x	x
	0 ... 500	x	x
	0 ... 1.000	x	x
	0 ... 1.500	x	x
	0 ... 2.000	x	x
	0 ... 3.000	x	x
	0 ... 5.000	x	x
0 ... 8.000	x	x ¹⁾	

1) Helium-Lecktest bei 400 bar/5.800 psi

MPa verfügbar (1 bar = 0,1 MPa)
Andere Messbereiche auf Anfrage

Überlastsicherheit

2-fach (für einzelne psi-Messbereiche bei Typ MH-3-HY abweichend)

Vakuumfestigkeit

Ja

Ausgangssignale

Signalart	Signal	MH-3 ¹⁾	MH-3-HY
Strom (2-Leiter)	4 ... 20 mA	x	x
Spannung (3-Leiter)	DC 0 ... 10 V	x	-
	DC 1 ... 5 V	x	-
	DC 1 ... 6 V	x	-
Ratiometrisch	DC 0,5 ... 4,5 V	x	x

1) Weitere Ausgangssignale auf Anfrage

Bürde

- 4 ... 20 mA: \leq (Hilfsenergie - 10 V) / 0,02 A
- DC 0 ... 10 V: $>$ 5 k Ω
- DC 1 ... 5 V: $>$ 2,5 k Ω
- DC 1 ... 6 V: $>$ 5 k Ω
- DC 0,5 ... 4,5 V: $>$ 4,5 k Ω

Spannungsversorgung

Hilfsenergie

Die Hilfsenergie ist abhängig vom gewählten Ausgangssignal.

- 4 ... 20 mA: DC 10 ... 36 V
- DC 0 ... 10 V: DC 14 ... 36 V
- DC 1 ... 5 V: DC 8 ... 36 V
- DC 1 ... 6 V: DC 9 ... 36 V
- DC 0,5 ... 4,5 V: DC 4,5 ... 5,5 V

Stromaufnahme

Die Stromaufnahme ist abhängig vom gewählten Ausgangssignal.

- 4 ... 20 mA $<$ 30 mA
- DC 0 ... 10 V $<$ 10 mA
- DC 1 ... 5 V $<$ 10 mA
- DC 1 ... 6 V $<$ 10 mA
- DC 0,5 ... 4,5 V $<$ 10 mA

Referenzbedingungen (nach IEC 61298-1)

Temperatur

15 ... 25 °C [59 ... 77°F]

Luftdruck

860 ... 1.060 mbar [12,5 ... 15,4 psi]

Luftfeuchte

45 ... 75 % r. F.

Hilfsenergie

DC 24 V

Einbaulage

Kalibriert bei senkrechter Einbaulage mit dem Prozessanschluss nach unten.

Genauigkeitsangaben

Genauigkeit bei Referenzbedingungen

≤ ±1 % der Spanne für Messbereiche ≥ 40 bar [≥ 500 psi]
≤ ±2 % der Spanne für Messbereiche < 40 bar [< 500 psi]

Einschließlich Nichtlinearität, Hysterese, Nullpunkt- und Endwertabweichung (entspricht Messabweichung nach IEC 61298-2).

Nichtlinearität (nach IEC 61298-2)

≤ ±0,25 % der Spanne für Messbereiche ≥ 40 bar [≥ 500 psi]
≤ ±0,40 % der Spanne für Messbereiche < 40 bar [< 500 psi]

Temperaturfehler bei -40 ... +100 °C [-40 ... +212 °F]

Mittlerer Temperaturkoeffizient Nullpunkt:

≤ ±0,15 % der Spanne/10 K für Messbereiche ≥ 40 bar [≥ 500 psi]

Für Messbereiche < 40 bar [< 500 psi]: Auf Anfrage

Mittlerer Temperaturkoeffizient Spanne:

≤ ±0,08 % der Spanne/10 K

Einschwingzeit

≤ 2 ms

Langzeitstabilität

≤ ±0,2 % der Spanne/Jahr für Messbereiche ≥ 40 bar [≥ 500 psi]

≤ ±0,3 % der Spanne/Jahr für Messbereiche < 40 bar [< 500 psi]

Bei Typ MH-3-HY:

Messstofftemperaturbereich -40 ... +30 °C [-40 ... +86 °F]:
typ. ≤ ±1 % / max. ≤ ±3 % der Spanne/Jahr

Es wird ausdrücklich empfohlen, dass der Anwender die ausgewählte Produktausführung in der/den vorgesehenen Applikation(en) mit den spezifizierten Umgebungsbedingungen auf Eignung testet.

Einsatzbedingungen

Schutzarten (nach IEC 60529)

Die Schutzart ist abhängig vom Typ des elektrischen Anschlusses.

Elektrischer Anschluss	Schutzart ¹⁾	MH-3	MH-3-HY
Deutsch DT04-3P (3-polig)	IP67	x	
Delphi Stecker Metri-Pack Serie 150, 3-polig	IP67	x	x
Rundstecker M12 x 1 (4-polig)	IP67	x	
AMP Superseal Stecker 1.5, 3-polig	IP67	x	x
Kabelausgang (0,5 / 1 / 2,5 m), 2-polig	IP6K9K	x	
Kabelausgang (0,5 / 1 / 2,5 m), 3-polig	IP6K9K	x	

1) Die angegebenen Schutzarten gelten nur im gesteckten Zustand mit Gegensteckern entsprechender Schutzart.

Vibrationsbeständigkeit

20 g (nach IEC 60068-2-6)

Schockfestigkeit

500 g (nach IEC 60068-2-27)

Zulässige Temperaturbereiche

	MH-3	MH-3-HY
Umgebung	-40 ... +100 °C [-40 ... +212 °F]	-40 ... +85 °C [-40 ... +185 °F]
Messstoff	-40 ... +125 °C [-40 ... +257 °F]	-40 ... +85 °C [-40 ... +185 °F]
Lagerung	-40 ... +100 °C [-40 ... +212 °F]	-40 ... +85 °C [-40 ... +185 °F]

Elektrische Anschlüsse

Kurzschlussfestigkeit

S+ gegen U-

Verpolschutz

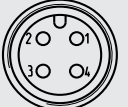
U+ gegen U-


(kein Verpolschutz bei ratiometrischem Ausgangssignal)

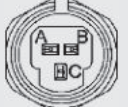
Isolationsspannung

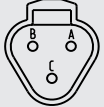
DC 500 V


Anschlusschemen

Rundstecker M12 x 1 (4-polig)			
		2-Leiter	3-Leiter
	U+	1	1
	U-	3	3
	S+	-	4

AMP Superseal 1,5 (3-polig)			
		2-Leiter	3-Leiter
	U+	3	3
	U-	1	1
	S+	-	2

Metri-Pack Serie 150 (3-polig)			
		2-Leiter	3-Leiter
	U+	B	B
	U-	A	A
	S+	-	C

Deutsch DT04-3P (3-polig)			
		2-Leiter	3-Leiter
	U+	A	A
	U-	B	B
	S+	-	C

Kabelausgang			
		2-Leiter	3-Leiter
	U+	braun	braun
	U-	grün	grün
	S+	-	weiß

Aderquerschnitt 0,75 mm² (mit Aderendhülsen)

Kabeldurchmesser 6,6 mm

Kabellänge 0,5 m, 2 m oder 5 m [1,64 ft, 6,56 ft, 16,4 ft]

Legende

U+ Positiver Versorgungsanschluss

U- Negativer Versorgungsanschluss

S+ Analogausgang

Prozessanschlüsse

Prozessanschluss nach	Gewindegröße	Max. Nenndruck ¹⁾	MH-3	MH-3-HY	Dichtung und Temperaturbereich ²⁾	
					Standard (MH-3)	Option (MH-3)
EN 837	G ¼ B	600 bar [8.000 psi]	x	x	Kupfer -40 ... +125 °C [-40 ... +257 °F]	CrNi-Stahl -40 ... +125 °C [-40 ... +257 °F]
DIN EN ISO 1179-2 (ehemals DIN 3852-E)	G ¼ A	600 bar [8.000 psi]	x	-	NBR -40 ... +100 °C [-40 ... +212 °F]	FPM/FKM -40 ... +125 °C [-40 ... 257 °F]
DIN EN ISO 9974-2 (ehemals DIN 3852-E)	M14 x 1,5	600 bar [8.000 psi]	x	-	-	-
ISO 6149-2	M14 x 1,5	600 bar [8.000 psi]	x	-	-	-
SAE J514 Fig.34B	7/16-20 UNF-2A	600 bar [8.000 psi]	x	x	-	-
ANSI/ASME B1.20.1	¼ NPT	600 bar [8.000 psi]	x	x	-	-

1) Details sind in der jeweiligen Anwendung separat zu prüfen. Die angegebenen Werte für den max. Nenndruck dienen nur zur groben Orientierung. Die Werte hängen von der Temperatur, der verwendeten Dichtung, dem gewählten Drehmoment, der Art und dem Material des Gegengewindes und den vorherrschenden Betriebsbedingungen ab.

2) Typ MH-3-HY wird ohne Dichtung geliefert. Je nach Prozessanschluss und Messbereich, inklusive der Überlastsicherheit, muss eine entsprechende Dichtung gewählt werden.

Die unter „Standard“ aufgelisteten Dichtungen sind im Lieferumfang enthalten (nur für Typ MH-3).

CDS-System

Alle Prozessanschlüsse verfügen über das CDS-System.

Der Durchmesser des Druckkanals ist verringert, um Druckspitzen und Kavitation entgegenzuwirken (siehe Abb.1).

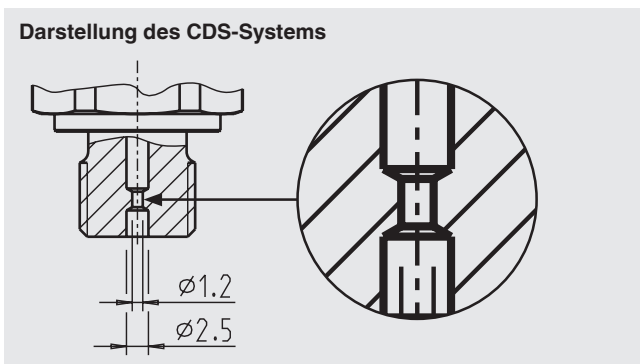


Abb. 1: Verringerter Durchmesser des Druckkanals

Werkstoffe

Messstoffberührte Teile

MH-3: CrNi-Stahl

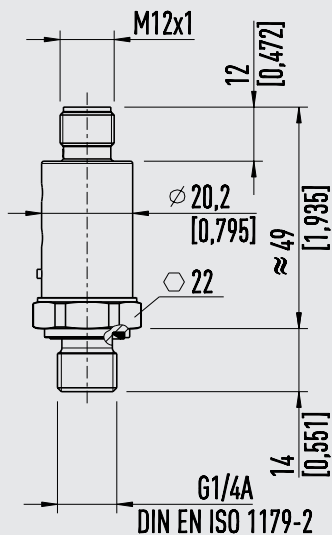
MH-3-HY: CrNi-Stahl, 2.4711

Nicht messstoffberührte Teile

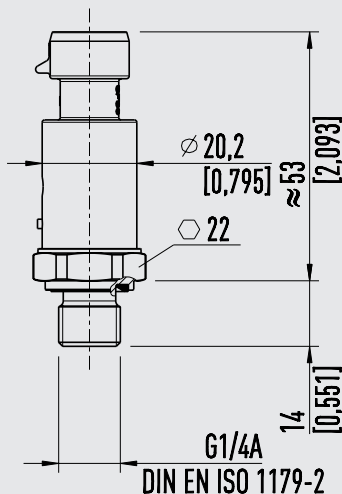
Hochbeständiger, glasfaserverstärkter Kunststoff (PBT)

Abmessungen in mm

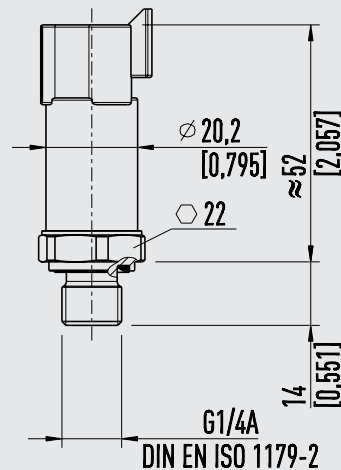
mit Rundstecker M12 x 1



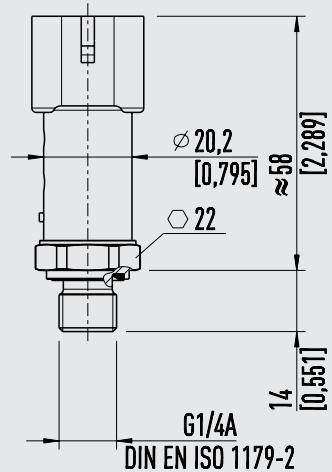
mit Metri-Pack Serie 150



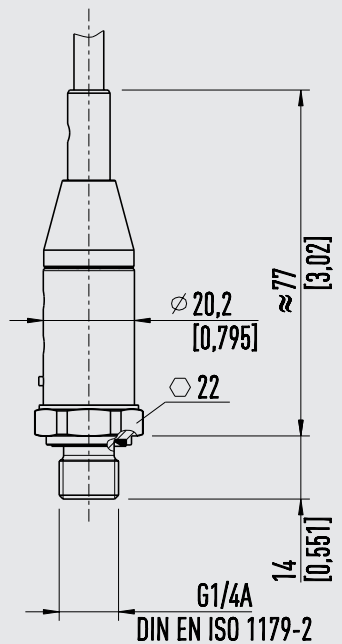
mit Deutsch DT04-3P



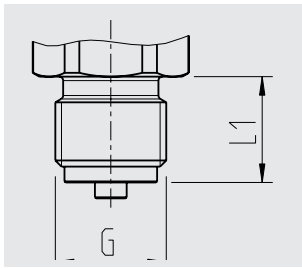
mit AMP Superseal 1,5



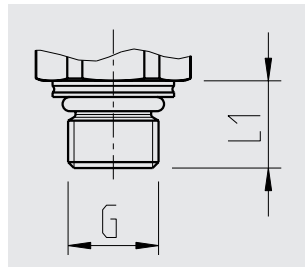
mit Kabelausgang



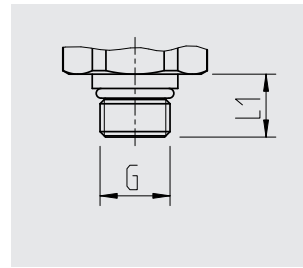
Prozessanschlüsse



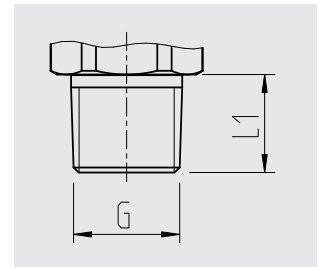
G	L1
G ¼ B	13 [0,51]



G	L1
M14 x 1,5	13,5 [0,53]

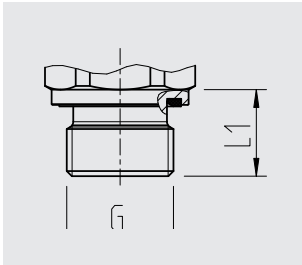


G	L1
7/16-20 UNF	12 [0,47]



G	L1
¼ NPT	13 [0,51]

Angaben zu Einschraublöchern und Einschweißstutzen siehe Technische Information IN 00.14 unter www.wika.de.



G	L1
G ¼ A	14 [0,55]
M14 x 1,5	14 [0,55]

Zulassungen

Logo	Beschreibung	Land	MH-3	MH-3-HY
CE	EU-Konformitätserklärung <ul style="list-style-type: none"> ■ EMV-Richtlinie, EN 61326 Emission (Gruppe 1, Klasse B) und Störfestigkeit (industrieller Bereich) ■ Druckgeräterichtlinie ■ RoHS-Richtlinie 	Europäische Union	x	x
EAC	EAC EMV-Richtlinie	Eurasische Wirtschaftsgemeinschaft	x	-
GOST	GOST Metrologie, Messtechnik	Russland	x	-
-	MTSCHS Genehmigung zur Inbetriebnahme	Kasachstan	x	-
MazInMetr	MazInMetr Metrologie, Messtechnik	Kasachstan	x	-
-	EC79/2009 Typgenehmigung für wasserstoffbetriebene Kraftfahrzeuge	Europäische Union	-	x

Herstellerinformationen und Bescheinigungen

Logo	Beschreibung
-	MTTF: > 100 Jahre (gilt nur für Typ MH-3)

Zulassungen und Zertifikate siehe Internetseite

