

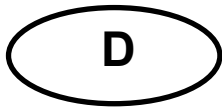
Betriebsanleitung Zählwaagen

KERN CKE/CDS

Version 2.8
2017-12
D



CKE/CDS-BA-d-1728



KERN CKE/CDS

Version 2.8 2017-12

Betriebsanleitung Zählwaagen

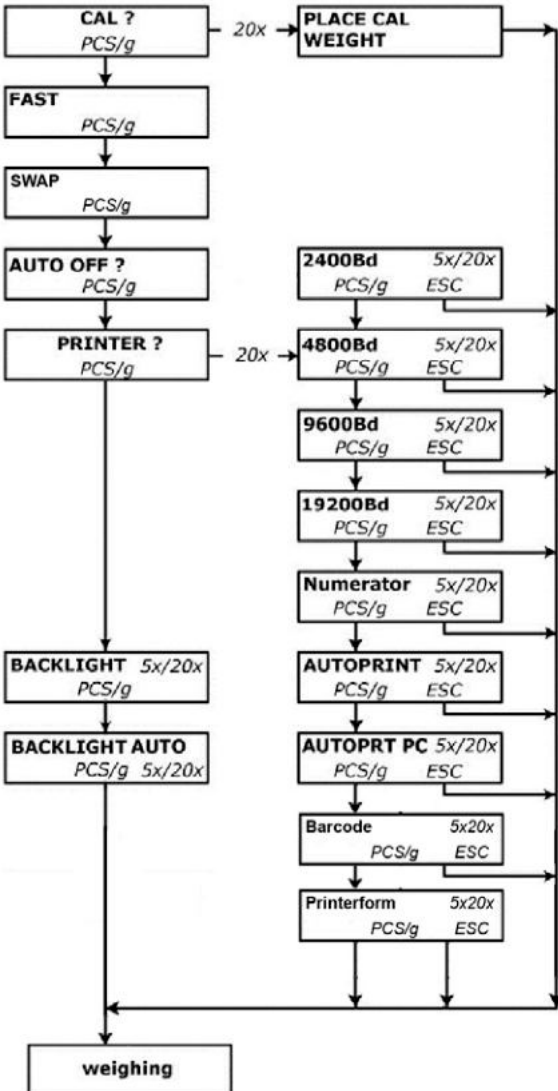
Inhaltsverzeichnis

1	MODE – MENÜ	3
2	Technische Daten	4
2.1	KERN CKE.....	4
2.2	KERN CDS.....	7
3	Grundlegende Hinweise (Allgemeines)	9
3.1	Bestimmungsgemäße Verwendung.....	9
3.2	Sachwidrige Verwendung.....	9
3.3	Gewährleistung.....	9
3.4	Prüfmittelüberwachung.....	9
4	Grundlegende Sicherheitshinweise	10
4.1	Hinweise in der Betriebsanleitung beachten.....	10
4.2	Ausbildung des Personals.....	10
5	Transport und Lagerung	10
5.1	Kontrolle bei Übernahme.....	10
5.2	Verpackung / Rücktransport.....	10
6	Auspacken, Aufstellung und Inbetriebnahme	11
6.1	Aufstellort, Einsatzort.....	11
6.2	Auspacken.....	11
6.2.1	Aufstellen.....	11
6.3	Netzanschluss.....	11
6.4	Batteriebetrieb CKE.....	12
6.5	Anschluss von Peripheriegeräten.....	12
6.6	Erstinbetriebnahme.....	12
6.7	Justierung.....	13
6.8	Justieren (siehe Kapitel 7.2.1).....	13
6.9	Eichung.....	13
7	Betrieb	14
7.1	Bedienfeld Anzeige CKE/CDS.....	14
7.2	Bedienung.....	15
7.2.1	Justieren KERN CKE/CDS.....	15
7.2.2	Geschwindigkeit KERN CKE/CDS.....	15
7.2.3	Auto Off KERN CKE/CDS.....	15
7.2.4	Hinterleuchtung der Anzeige.....	16
7.2.5	Swap.....	16
7.2.6	Inhalt des Formularausdruckes:.....	17
7.3	Datenausgang RS 232 C.....	18
7.4	Schnittstelle RS 232C.....	19
7.4.1	Es gibt 4 Arten der Datenausgabe über RS 232C.....	19
7.4.2	Beschreibung des Datentransfers.....	19
7.4.3	Numerator.....	19
7.5	Drucker.....	20
7.6	Unterflurwägung.....	20
8	Wartung, Instandhaltung, Entsorgung	21
8.1	Reinigen.....	21
8.2	Wartung, Instandhaltung.....	21
8.3	Entsorgung.....	21
9	Kleine Pannenhilfe	21
10	Konformitätserklärung	22

1 MODE – MENÜ

Aufrufen des Mode-Menüs: Waage einschalten, Tara- Taste halten und ON/OFF- Taste drücken.
Tara- Taste wieder loslassen.


CKE / CDS



Werkseinstellungen:

9600bd: YES
Fast: 3

Tastaturübersicht / Funktion

No	Yes
	

Mit der automatischen Referenzoptimierung (OPT) wird die Zählgenauigkeit bei Auflegen bis zu 100 Stück automatisch erhöht.

2 Technische Daten

2.1 KERN CKE

KERN	CKE 360-3	CKE 2000-2	CKE 3600-2	CKE 6K0.02
Ablesbarkeit (d)	0,001 g	0,01 g	0,01 g	0,02 g
Wägebereich (max)	360 g	2.000 g	3.600 g	6.000 g
Tarierbereich (subtraktiv)	360 g	2.000 g	3.600 g	6.000 g
Reproduzierbarkeit	0,002 g	0,01 g	0,02 g	0,04 g
Linearität	±0,005 g	±0,03 g	±0,05 g	±0,1 g
Kleinste Stückgewicht	0,001 g	0,01 g	0,01 g	0,02 g
Justierpunkte	100/200/300/ 360 g	0,5/1,0/1,5/2,0 kg	1,0/2,0/3,0/3,6 kg	2/4/5/6 kg
Empf. Justiergewicht F1 (nicht beigegeben)	300 g	2 kg	2 kg + 1 kg	5 kg
Luftfeuchtigkeit	max. 80% rel. (nicht kondensierend)			
Einschwingzeit (typisch)	3 sec.			
Zulässige Umgebungstemperatur	+10 °C ... + 40 °C			
Anwärmzeit	2 Std	2 Std	4 Std	4 Std
Gehäuse (B x T x H) mm	167 x 250 x 85	167 x 250 x 85	167 x 250 x 85	350 x 390 x 120
Vibrationsfilter	ja			
Wägeplatte, Edelstahl mm	Ø 81	150 x 170	150 x 170	340 x 240
Einheiten	s. Menue			
Gewicht kg (netto)	1,1	1,7	1,7	6,5
Datenschnittstelle	ja (RS232)			
Akkubetrieb mit 7,2 V/2000mAh	ja			nein
Batteriebetrieb mit 6 x 1.5 V; Size C	nein			ja

KERN	CKE 8K0.05	CKE 16K0.05	CKE 16K0.1
Ablesbarkeit (d)	0,05 g	0,05 g	0,1 g
Wägebereich (max)	8.000 g	16.000 g	16.000 g
Tarierbereich (subtraktiv)	8.000 g	16.000 g	16.000 g
Reproduzierbarkeit	0,05 g	0,1 g	0,1g
Linearität	±0,15 g	±0,25 g	± 0,3 g
Kleinstes Stückgewicht	0,05 g	0,05 g	0,1 g
Justierpunkte	2/4/5/7/8 kg	5/10/15/16 kg	5/10/15/16 kg
Empf. Justiergewicht F1 (nicht beigegeben)	5 kg + 2 kg	10 kg + 5 kg	10 kg + 5 kg
Luftfeuchtigkeit	max. 80% rel. (nicht kondensierend)		
Einschwingzeit (typisch)	3 sec.		
Zulässige Umgebungstemperatur	+10 °C ... + 40 °C		
Anwärmzeit	2 Std	4 Std	2 Std
Gehäuse (B x T x H) mm	350 x 390 x 120		
Vibrationsfilter	ja		
Wägeplatte, Edelstahl mm	340 x 240		
Einheiten	s. Menue		
Gewicht kg (netto)	6,5		
Datenschnittstelle	ja (RS232)		
Batteriebetrieb mit 6 x 1.5 V; Size C	ja		

KERN	CKE 36K0.1	CKE 65K0.2	CKE 65K0.5
Ablesbarkeit (d)	0,1 g	0,2 g	0,5 g
Wägebereich (max)	36.000 g	65.000	65.000
Tarierbereich (subtraktiv)	36.000 g	65.000	65.000
Reproduzierbarkeit	0,2 g	0,4 g	0,5 g
Linearität	±0,5 g	±1,0 g	± 1,5 g
Kleinstes Stückgewicht	0,1 g	0,2 g	0,5 g
Justierpunkte	10/20/30/36 kg	20/30/50/60 kg	20/30/50/60 kg
Empf. Justiergewicht F1 (nicht beigegeben)	20 kg + 10 kg	50 kg	50 kg
Luftfeuchtigkeit	max. 80% rel. (nicht kondensierend)		
Einschwingzeit (typisch)	3 sec.		
Zulässige Umgebungstemperatur	+10 °C ... + 40 °C		
Anwärmzeit	2 Std	4 Std	2 Std
Gehäuse (B x T x H) mm	350 x 390 x 120		
Vibrationsfilter	ja		
Wägeplatte, Edelstahl mm	340 x 240		
Einheiten	s. Menue		
Gewicht kg (netto)	6,5		
Datenschnittstelle	ja (RS232)		
Batteriebetrieb mit 6 x 1.5 V; Size C	ja		

2.2 KERN CDS

KERN	CDS 4K0.02	CDS 15K0.05	CDS 16K0.1	CDS 30K0.1	CDS 30K0.1L
Ablesbarkeit (d)	0,02 g	0,05 g	0,1 g	0,1 g	0,1 g
Wägebereich (max)	4.000 g	15.000 g	16.000 g	30.000 g	30.000 g
Tarierbereich (subtraktiv)	4.000 g	15.000 g	16.000 g	30.000 g	30.000 g
Reproduzierbarkeit	0,02 g	0,1 g	0,1 g	0,2 g	0,2 g
Linearität	±0,06 g	±0,25 g	±0,3 g	±0,5 g	± 0,5 g
Kleinstes Stückgewicht	0,02 g	0,05 g	0,1 g	0,1 g	0,1 g
Justierpunkte kg	1/2/4	2/5/10/15	2/5/10/15/16	10/15/20/30	10/15/20/30
Empf. Justiergewicht F1 (nicht beigegeben)	2 kg + 2 kg	10 kg + 5 kg	10 kg + 5 kg	20 kg + 10 kg	20 kg + 10 kg
Luftfeuchtigkeit	max. 80% rel. (nicht kondensierend)				
Einschwingzeit (typisch)	3 sec.				
Zulässige Umgebungstemperatur	+10 °C ... + 40 °C				
Anwärmzeit	2 Std	4 Std	4 Std	2 Std	4 Std
Gehäuse (B x T x H) mm	228x228x70	315 x 305 x 70			450x350x115
Vibrationsfilter	ja				
Wägeplatte, Edelstahl mm	228x228	315 x 305			450 x 350
Einheiten	s. Menue				
Gewicht kg (netto)	5,5	7,5			9,5
Datenschnittstelle	ja (RS232)				
Akkubetrieb mit 7,2V / 2000mAh	ja				

KERN	CDS 36K0.2L	CDS 60K0.2
Ablesbarkeit (d)	0,2 g	0,2 g
Wägebereich (max)	36.000 g	60.000 g
Tarierbereich (subtraktiv)	36.000 g	60.000 g
Reproduzierbarkeit	0,2 g	0,4 g
Linearität	±0,6 g	±1,0 g
Kleinste Stückgewicht	0,2 g	0,2 g
Justierpunkte kg	10/15/20/30/36	20/30/50/60
Empf. Justiergewicht F1 (nicht beigegeben)	20 kg + 10 kg	50 kg
Luftfeuchtigkeit	max. 80% rel. (nicht kondensierend)	
Einschwingzeit (typisch)	3 sec.	
Zulässige Umgebungstemperatur	+10 °C ... + 40 °C	
Anwärmzeit	2 Std	
Gehäuse (B x T x H) mm	450 x 350 x 115	
Vibrationsfilter	ja	
Wägeplatte, Edelstahl mm	450 x 350	
Einheiten	s. Menue	
Gewicht kg (netto)	9,5	
Datenschnittstelle	ja (RS232)	
Akkubetrieb mit 7,2 V / 2000mAh	ja	

3 Grundlegende Hinweise (Allgemeines)

Unbedingt vor Aufstellung und Inbetriebnahme die gesamte Betriebsanleitung durcharbeiten und beachten!

3.1 Bestimmungsgemäße Verwendung

Die von Ihnen erworbene Waage dient der Bestimmung des Wägewertes von Wägegut. Sie ist zur Verwendung als „nichtselbsttätige Waage“ vorgesehen, d.h. das Wägegut wird manuell, vorsichtig und mittig auf die Wägeplatte aufgebracht. Nach Erreichen eines stabilen Wägewertes kann der Wägewert abgelesen werden.

3.2 Sachwidrige Verwendung

Waage nicht für dynamische Verwiegungen verwenden. Werden kleine Mengen vom Wägegut entnommen oder zugeführt, so können durch die in der Waage vorhandene „Stabilitätskompensation“ falsche Wägeergebnisse angezeigt werden! (Beispiel: Langsames Herausfließen von Flüssigkeiten aus einem auf der Waage befindlichen Behälter.)

Keine Dauerlast auf der Wägeplatte belassen. Diese kann das Messwerk beschädigen.

Stöße und Überlastungen der Waage über die angegebene Höchstlast (Max), abzüglich einer eventuell bereits vorhandenen Taralast, unbedingt vermeiden. Waage könnte hierdurch beschädigt werden.

Waage niemals in explosionsgefährdeten Räumen betreiben. Die Serienausführung ist nicht Ex-geschützt.

Die Waage darf nicht konstruktiv verändert werden. Dies kann zu falschen Wägeergebnissen, sicherheitstechnischen Mängeln sowie der Zerstörung der Waage führen.

Die Waage darf nur gemäß den beschriebenen Vorgaben eingesetzt werden. Abweichende Einsatzbereiche/Anwendungsgebiete sind von KERN schriftlich freizugeben.

3.3 Gewährleistung

Gewährleistung erlischt bei

- Nichtbeachten unserer Vorgaben in der Betriebsanleitung
- Verwendung außerhalb der beschriebenen Anwendungen
- Veränderung oder Öffnen des Gerätes
- mechanische Beschädigung, und Beschädigung durch Medien, Flüssigkeiten
- natürlichem Verschleiß und Abnutzung
- nicht sachgemäße Aufstellung oder elektrische Installation
- Überlastung des Messwerkes

3.4 Prüfmittelüberwachung

Im Rahmen der Qualitätssicherung müssen die messtechnischen Eigenschaften der Waage und eines eventuell vorhandenen Prüfgewichtes in regelmäßigen Abständen überprüft werden. Der verantwortliche Benutzer hat hierfür ein geeignetes Intervall sowie die Art und den Umfang dieser Prüfung zu definieren. Informationen bezüglich der Prüfmittelüberwachung von Waagen sowie die hierfür notwendigen Prüfgewichte sind auf der KERN- Homepage (www.kern-sohn.com) verfügbar. In unserem akkreditierten DKD- Kalibrierlaboratorium können Prüfgewichte und Waagen schnell und kostengünstig kalibriert werden (Rückführung auf das nationale Normal).

4 Grundlegende Sicherheitshinweise

4.1 Hinweise in der Betriebsanleitung beachten



Lesen Sie diese Betriebsanleitung vor der Aufstellung und Inbetriebnahme sorgfältig durch, selbst dann, wenn Sie bereits über Erfahrungen mit KERN-Waagen verfügen.

4.2 Ausbildung des Personals

Das Gerät darf nur von geschulten Mitarbeitern bedient und gepflegt werden.

5 Transport und Lagerung

5.1 Kontrolle bei Übernahme

Überprüfen Sie bitte die Verpackung sofort beim Eingang sowie das Gerät beim Auspacken auf eventuell sichtbare äußere Beschädigungen.

Bei sichtbaren Beschädigungen lassen Sie sich die Beschädigung vom Überbringer durch Unterschrift bestätigen. Ware und Verpackung nicht verändern, keine Teile der Lieferung entnehmen. Melden Sie den Schaden sofort (innerhalb von 24 Std.) dem Paketdienst schriftlich an.

5.2 Verpackung / Rücktransport



- ⇒ Alle Teile der Originalverpackung für einen eventuell notwendigen Rücktransport aufbewahren.
- ⇒ Für den Rücktransport ist nur die Originalverpackung zu verwenden.
- ⇒ Vor dem Versand alle angeschlossenen Kabel und losen/beweglichen Teile trennen.
- ⇒ Evt. vorgesehene Transportsicherungen wieder anbringen.
- ⇒ Alle Teile z.B. Glaswindschutz, Wägeplatte, Netzteil etc. gegen Verrutschen und Beschädigung sichern.

6 Auspacken, Aufstellung und Inbetriebnahme

6.1 Aufstellort, Einsatzort

Die Waagen sind so konstruiert, dass unter den üblichen Einsatzbedingungen zuverlässige Wäageergebnisse erzielt werden.

Exakt und schnell arbeiten Sie, wenn Sie den richtigen Standort für Ihre Waage wählen.

Beachten Sie deshalb am Aufstellort folgendes:

- Waage auf eine stabile, gerade Fläche stellen;
- extreme Wärme sowie Temperaturschwankungen z.B. durch Aufstellen neben der Heizung oder direkte Sonneneinstrahlung vermeiden;
- Waage vor direktem Luftzug durch geöffnete Fenster und Türen schützen;
- Erschütterungen während des Wägens vermeiden;
- Waage vor hoher Luftfeuchtigkeit, Dämpfen und Staub schützen;
- Setzen Sie das Gerät nicht über längere Zeit starker Feuchtigkeit aus. Eine nicht erlaubte Betauung (Kondensation von Luftfeuchtigkeit am Gerät) kann auftreten, wenn ein kaltes Gerät in eine wesentlich wärmere Umgebung gebracht wird. Akklimatisieren Sie in diesem Fall das vom Netz getrennte Gerät ca. 2 Stunden bei Raumtemperatur.
- statische Aufladung von Wägegut, Wäagebehälter und Windschutz vermeiden.

Beim Auftreten von elektromagnetischen Feldern, bei statischen Aufladungen sowie bei instabiler Stromversorgung sind große Anzeigeabweichungen (falsche Wäageergebnisse) möglich. Der Standort muss dann gewechselt werden.

6.2 Auspacken

Die Waage vorsichtig aus der Verpackung nehmen, Plastikhülle entfernen und die Waage am vorgesehenen Arbeitsplatz aufstellen.

6.2.1 Aufstellen

Die Waage ist so aufzustellen, dass die Wäageplatte genau waagrecht steht.

6.3 Netzanschluss

Die Stromversorgung erfolgt über das externe Netzgerät. Der aufgedruckte Spannungswert muss mit der örtlichen Spannung übereinstimmen.

Verwenden Sie nur KERN- Originalnetzgeräte. Die Verwendung anderer Fabrikate bedarf der Zustimmung von Kern.

6.4 Batteriebetrieb CKE



- ⇒ Zum Einlegen der Batterien (6 x 1,5 V) Batteriefachdeckel entfernen. Diesen mit einer Münze lösen.
- ⇒ In die Batterieröhren jeweils 3 Batterien in der gleichen Polaritätsrichtung einlegen.
- ⇒ Batteriedeckel wieder einschrauben.

Zur Batterieschonung kann die Hinterleuchtung abgeschaltet werden (s. Kap. 1 Mode Menü).

Außerdem kann die AUTO-OFF-Funktion aktiviert werden (s. Kap. 1 Mode Menü).

Sinkt die Batteriespannung unter ein für die Betriebssicherheit kritisches Maß ab, so wird dies im Display mit der Angabe "BATT LOW" angezeigt.

6.5 Anschluss von Peripheriegeräten

Vor Anschluss oder Trennen von Zusatzgeräten (Drucker, PC) an die Datenschnittstelle muss die Waage unbedingt vom Netz getrennt werden.

Verwenden Sie mit Ihrer Waage ausschließlich Zubehör und Peripheriegeräte von KERN, diese sind optimal auf Ihre Waage abgestimmt.

6.6 Erstinbetriebnahme

Eine Anwärmzeit von 2 Stunden nach dem Einschalten stabilisiert die Messwerte.

Die Genauigkeit der Waage ist abhängig von der örtlichen Fallbeschleunigung.

Unbedingt die Hinweise im Kapitel „Justierung“ beachten.

6.7 Justierung

Da der Wert der Fallbeschleunigung nicht an jedem Ort der Erde gleich ist, muss jede Waage – gemäss dem zugrundeliegenden physikalischen Wäageprinzip – am Aufstellort auf die dort herrschende Fallbeschleunigung abgestimmt werden (nur wenn die Waage nicht bereits im Werk auf den Aufstellort justiert wurde). Dieser Justiervorgang, muss bei der ersten Inbetriebnahme, nach jedem Standortwechsel sowie bei Schwankungen der Umgebungstemperatur durchgeführt werden. Um genaue Messwerte zu erhalten, empfiehlt es sich zudem, die Waage auch im Wäagebetrieb periodisch zu justieren.

6.8 Justieren (siehe Kapitel 7.2.1)

Mit einem Justiergewicht ist die Waagengenauigkeit jederzeit überprüfbar und neu einstellbar.

Achtung: Bei geeichten Waagen ist die Justiermöglichkeit verunmöglicht.

Vorgehen bei der Justierung:

Stabile Umgebungsbedingungen beachten. Eine kurze Anwärmzeit von ca. 15 Minuten zur Stabilisierung ist notwendig.

6.9 Eichung

Allgemeines:

Nach der EU-Richtlinie 2014/31/EU müssen Waagen amtlich geeicht sein, wenn sie wie folgt verwendet werden (gesetzlich geregelter Bereich):

- a) Im geschäftlichen Verkehr, wenn der Preis einer Ware durch Wägung bestimmt wird.
- b) Bei der Herstellung von Arzneimitteln in Apotheken sowie bei Analysen im medizinischen und pharmazeutischen Labor.
- c) Zu amtlichen Zwecken
- d) bei der Herstellung von Fertigpackungen

Bitte wenden Sie sich im Zweifelsfall an Ihr örtliches Eichamt.

Eichhinweise

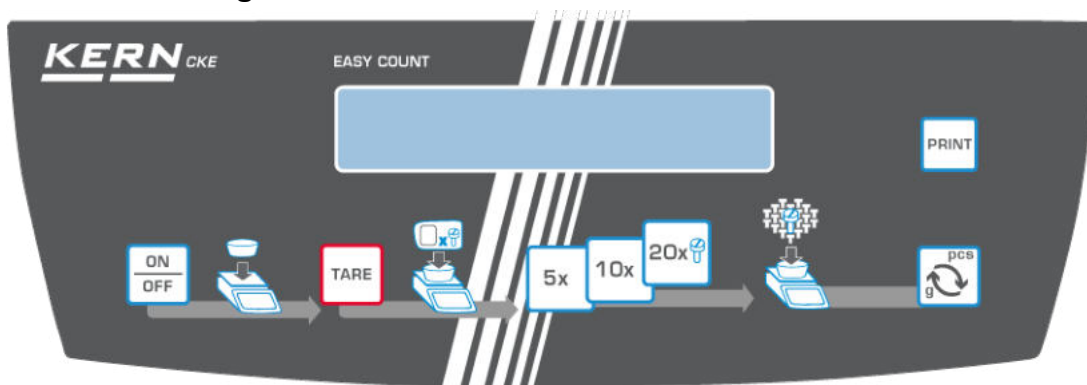
Für die in den technischen Daten als eichfähig gekennzeichnete Waagen liegt eine EU Bauartzulassung vor. Wird die Waage wie oben beschrieben im eichpflichtigen Bereich eingesetzt, so muss diese amtlich geeicht sein und regelmäßig nachgeeicht werden.








Die Nacheichung einer Waage erfolgt nach den jeweiligen gesetzlichen Bestimmungen der Länder. Die Eichgültigkeitsdauer in Deutschland z. B. beträgt für Waagen in der Regel 2 Jahre.

Die gesetzlichen Bestimmungen des Verwendungslandes sind zu beachten!

7 Betrieb

7.1 Bedienfeld Anzeige CKE/CDS



-  EIN / AUS
-  Trieren;
In Verbindung mit ON/OFF-Taste das Mode-Menü aufrufen.
-  Bildung der Referenz mit 5 Teilen;
Im Modemenü: NO-Funktion
-  Bildung der Referenz mit 10 Teilen
-  Bildung der Referenz mit 20 Teilen;
Im Modemenü: YES-Funktion
-  Umschaltung pcs ↔g;
Im Menü: Mode-Funktion.
-  Wägeergebnis ausdrucken.

Display-Symbol	Bedeutung
==OVERLOAD==	Überlast: Der Wägebereich ist überschritten
=====	Unterlast: Der Wägebereich ist unterschritten
<<	Im Zähl- und %-modus: Teil zu leicht
→	Waage ist im Zählbetrieb und zeigt momentan den Gewichtswert der Zählmenge an

7.2 Bedienung

7.2.1 JUSTIEREN / ADJUST

Vor dem ersten Gebrauch und in regelmäßigen Abständen muss die Waage am Aufstellort **justiert** werden.

KERN CKE
CDS

Bitte die Aufwärmzeit in Kapitel "Erstinbetriebnahme" beachten.

Während des Justiervorgangs sind Erschütterungen und Störungen unbedingt zu vermeiden !!

7.2.2 GESCHWINDIGKEIT / FILTER / SPEED

Die Waage kann stufenweise von 1-5 an den Aufstellungsort angepasst werden.

Stufe 1 : = sehr gute Aufstellungsbedingungen, **schnelle Anzeige / geringe Filterung** (z. B. dosieren)

Stufe 5 : = schlechte Aufstellungsbedingungen, **langsame Anzeige / hohe Filterung** (bei unruhiger Umgebung)

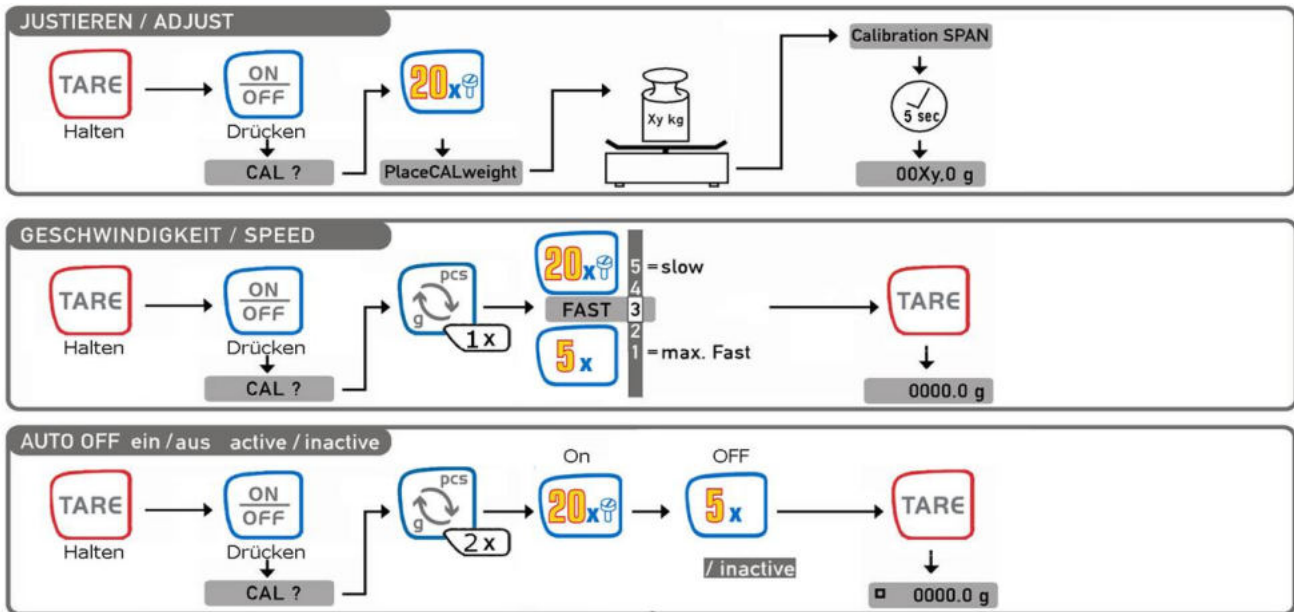
Beispiel: Dosierwägungen erfordern eine höhere Anzeigegeschwindigkeit, was mit der "Fast"- Einstellung im MODE-Programm eingestellt werden kann.

KERN CKE
CDS

7.2.3 AUTO OFF ein / aus active / inactive

Die **Auto-Off** - Funktion schaltet die Waage nach etwa 60 Sekunden aus, wenn sie nicht benutzt wird.

KERN CKE
CDS



7.2.4 Hinterleuchtung der Anzeige

Bei eingeschalteter Waage und Nullanzeige das Waagenmenue wie in Kapitel 1 beschrieben aufrufen. Mit der für das entsprechende Modell notwendigen Taste den Menüpunkt „Backlight“ auswählen. Mit der „YES“- Taste bestätigen, um die Hinterleuchtung dauerhaft einzuschalten. Durch Drücken der „NO“- Taste wird die Hinterleuchtung wieder abgeschaltet.

Soll die Hinterleuchtung der Anzeige zeitgesteuert abgeschaltet werden (zur Batterieschonung), so kann durch Drücken der entsprechenden Menüfortsetzungstaste der Menüpunkt „Backlight auto“ ausgewählt und mit der „YES“- Taste bestätigt werden. Diese schaltet sich dann 10 Sek. nach Erreichen eines stabilen Wägewertes automatisch ab.

7.2.5 Swap

- Starke Filterung – Einstellung unter Punkt 1 (Mode-Menü)

7.3 Datenausgang RS 232 C

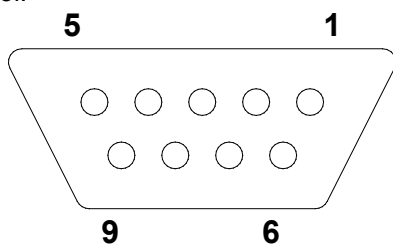
Technische Daten

8-bit ASCII Code

- 1 Startbit, 8 Datenbits, 1 Stopbits, kein Paritätsbit
- Baudrate wählbar auf 2400, 4800, 9600 Baud (Werkseinstellung) und 19200 Baud.
- Sub-D Stecker 9-polig notwendig
- Bei Betrieb mit Schnittstelle ist der fehlerfreie Betrieb nur mit dem entsprechenden KERN-Schnittstellenkabel (max. 2m) sichergestellt

Pinbelegung der Waagenausgangsbuchse (Frontansicht)

Sub-D-Buchse 9 pol.



- Pin 2: Transmit data
- Pin 3: Receive data
- Pin 5: Signal ground

Baudrate

Die Baudrate zur Übertragung der Messwerte wird mit der MODE- Taste eingestellt. Im folgenden Beispiel wird die Baudrate auf 4800 Baud eingestellt.

Baudrate einstellen KERN CKE	Anzeige
1. Waage einschalten	PRINTER?
2. Tara-Taste drücken und halten	2400
3. ON/OFF- Taste antippen und Tara-Taste wieder loslassen	Baud
Im Display erscheint "Cal?"	4800
4. Die Umschalt-Taste „pcs ↔ g“ so lange drücken, bis im Display „Printer“ erscheint und mit der Taste „20x“ bestätigen. Im Display erscheint 2.400 Bd.	Baud
	4800 Baud X
5. Mit der Umschalttaste „pcs ↔ g“ die Baudrate auswählen und mit der Taste „20x“ bestätigen. Durch Drücken der Tara-Taste in den Wägemodus zurück kehren.	0,0 g

7.4 Schnittstelle RS 232C

Datenausgabe über Schnittstelle RS 232C

Allgemeines

Voraussetzung für die Datenübertragung zwischen Waage und einem Peripheriegerät (z.B. Drucker, PC ...) ist, dass beide Geräte auf dieselben Schnittstellenparameter (z.B. Baudrate, Parität ...) eingestellt sind.

7.4.1 Es gibt 4 Arten der Datenausgabe über RS 232C

Datenausgabe durch PRINT- Taste

Der Druckvorgang kann mittels PRINT- Taste ausgelöst werden.

Die Einstellungen AUTOPRINT und AUTOPRINT PC sollten hierbei ausgeschaltet sein.

AUTOPRINT (Datenausgabe nach Gewichtsaufgabe)

Die Einstellung AUTOPRINT befindet sich im PRINTER- Pfad und kann dort an- oder abgeschaltet werden. Ist AUTOPRINT aktiv, so wird nach Entlastung der Waage und anschließender Belastung nach Erreichen des Stillstandes der aktuelle Wägewert über die RS 232 Datenschnittstelle gesendet.

AUTOPRINT PC (ständige Datenausgabe)

Die Einstellung AUTOPRINT PC befindet sich im PRINTER- Pfad und kann dort an- oder abgeschaltet werden. Ist AUTOPRINT PC aktiv, so werden ständig die aktuellen Wägewerte über die RS 232 Datenschnittstelle gesendet.

Datenausgabe durch Fernsteuerkommandos

Mit Fernsteuerkommandos, die als ASCII-Zeichen an die Waage übertragen werden, können folgende Funktionen an der Waage ausgelöst werden (jeweils mit CR, LF abschließen!):

- t Tarierung
- w Ein Wägewert (auch instabil) wird von der Waage über die serielle Schnittstelle gesendet
- s Ein stabiler Wägewert wird von der Waage über die serielle Schnittstelle gesendet.

Nach Empfang eines der Zeichen w oder s sendet die Waage ohne Druckerpause zwischen den Zeichen.

7.4.2 Beschreibung des Datentransfers

Jede Datenübertragung hat folgenden Aufbau:

Bit-Nr.	1	2	3	4	5	6	7	8	9	10	11	12	13	14	15	16	17	18
	N	N	N	N	B	B	B	B	B	0	.	0	0	E	E	E	CR	LF

- N = Numerator
- B* = Blank oder bei Autotara an im Nullbereich.
- B, 0, ;, g: = Blank oder Wägewert mit Einheit, je nach Belastung der Waage.
- E = Einheit
- CR: = Carriage Return
- LF: = Line Feed

7.4.3 Numerator

Der Numerator ist im Menüpunkt „Printer“ untergebracht und kann aktiviert bzw. deaktiviert werden. Bei Datenausgabe über die Printtaste wird dieser um eine Stelle erhöht.

7.5 Drucker

Über die serielle Schnittstelle RS 232 kann ein Drucker angeschlossen werden. Im Ausdruck erscheint das Gewicht in Gramm. Im Zählmodus wird die Stückzahl oder die Gewichtsangabe ausgedruckt.

Im Prozentmodus werden die Prozentanteile oder die Gewichtsangabe ausgedruckt.

Der Ausdruck erfolgt auf Betätigung der PRINT- Taste.

Mit dem Numerator kann jeder Ausdruck fortlaufend numeriert werden.

Durch Ausschalten der Waage oder Benutzung der CLEAR- Funktion wird der Numerator wieder auf (000) gesetzt.

7.6 Unterflurwägung

Gegenstände, welche aufgrund ihrer Größe oder Form nicht auf die Waageschale gestellt werden können, können mit Hilfe einer Unterflurwägung gewogen werden.

Gehen Sie wie folgt vor:

- Schalten Sie die Waage aus.
- Drehen Sie die Waage um, beachten Sie hierbei, dass die Wägeplatte nicht belastet wird.
- Öffnen Sie den Verschlussdeckel am Waagenboden
- Haken zur Unterflurwägung einhängen
- Stellen Sie die Waage über eine Öffnung
- Hängen Sie das Wägegut an den Haken und führen Sie die Wägung durch

! Vorsicht !

Achten Sie unbedingt darauf, dass der für die Unterflurwägung verwendete Haken stabil genug ist, um das gewünschte Wägegut sicher zu halten (Bruchgefahr). Es ist stets darauf zu achten, dass sich unter der Last keine Lebewesen oder Gegenstände befinden, die Schaden nehmen können.

! Hinweis !

Nach Beendigung der Unterflurwägung muss die Öffnung am Waagenboden unbedingt wieder verschlossen werden (Staubschutz)

8 Wartung, Instandhaltung, Entsorgung

8.1 Reinigen

Vor der Reinigung trennen Sie das Gerät bitte von der Betriebsspannung.

Benutzen Sie bitte keine aggressiven Reinigungsmittel (Lösungsmittel o.ä.), sondern nur ein mit milder Seifenlauge angefeuchtetes Tuch. Achten Sie darauf, dass keine Flüssigkeit in das Gerät eindringt und reiben Sie mit einem trockenen, weichen Tuch nach. Lose Probenreste/Pulver können vorsichtig mit einem Pinsel oder Handstaubsauger entfernt werden.

Verschüttetes Wägegut sofort entfernen.

8.2 Wartung, Instandhaltung

Das Gerät darf nur von geschulten und von KERN autorisierten Servicetechnikern geöffnet werden. Vor dem Öffnen vom Netz trennen.

8.3 Entsorgung

Die Entsorgung von Verpackung und Gerät ist vom Betreiber nach gültigem nationalem oder regionalem Recht des Benutzerortes durchzuführen.

9 Kleine Pannenhilfe

Bei einer Störung im Programmablauf sollte die Waage kurz ausgeschaltet und vom Netz getrennt werden. Der Wägevorgang muss dann wieder von vorne begonnen werden.

Hilfe:

Störung

Mögliche Ursache

Die Gewichtsanzeige leuchtet nicht.

- Die Waage ist nicht eingeschaltet.
- Die Verbindung zum Netz ist unterbrochen (Netzkabel nicht eingesteckt/defekt).

Die Gewichtsanzeige ändert sich fortwährend

- Die Netzspannung ist ausgefallen.
- Luftzug/Luftbewegungen
- Vibrationen des Tisches/Bodens
- Die Wägeplatte hat Berührung mit Fremdkörpern.
- Elektromagnetische Felder/ Statische Aufladung(Anderen Aufstellungsort wählen/ falls möglich störendes Gerät ausschalten)

Das Wägeergebnis ist offensichtlich falsch

- Die Waagenanzeige steht nicht auf Null
- Die Justierung stimmt nicht mehr.
- Es herrschen starke Temperaturschwankungen.
- Elektromagnetische Felder/ Statische Aufladung(Anderen Aufstellungsort wählen/ falls möglich, störendes Gerät ausschalten)

Beim Auftreten anderer Fehlermeldungen Waage aus- und nochmals einschalten. Bleibt die Fehlermeldung erhalten, bitte den Hersteller benachrichtigen.

