

Förderbandwaagen

Bandwaagen

Milltronics MLC

Übersicht



Die Milltronics MLC ist eine Bandwaage für kleinere Fördermen-
gen und geringe Bandlasten.

Anwendungsbereich

Die MLC eignet sich für die Verwiegung verschiedener Pro-
dukte, wie z. B. Düngemittel, Tabak, Futter-Pellets oder Zucker.

Der erprobte Einsatz von Wägezellen im Parallelogramm-
design garantiert eine schnelle Reaktion der MLC auf vertikale Kräfte
und damit auf die Gewichtskraft des Materials. Dies ergibt eine
hervorragende Genauigkeit und Reproduzierbarkeit, selbst bei
sehr geringer Beladung. Die MLC kann einfach in bestehende,
flache Gurtförderer oder Bandaufgeber installiert werden.

In Verbindung mit einem mikroprozessorgesteuerten Messum-
former Milltronics BW500, SIWAREX WT241, WP241 oder FTC
liefert die MLC die Anzeige von Förderleistung, Gesamtmenge,
Bandlast und Geschwindigkeit des beförderten Schüttguts.
Ein Geschwindigkeitssensor misst die Bandgeschwindigkeit zur
Übertragung an den Messumformer. Beim Einsatz mit einem
Messumformer Milltronics BW500 mit PID-Regelung kann die
MLC auch in der Nahrungsmittelindustrie als Teil eines Systems
zur Zufuhrsteuerung für Extruder, Kocher und Entwässerungs-
systeme eingesetzt werden.

4

Nutzen

- Einzigartiges Parallelogramm-
design der Wägezelle
- Für geringe Produktlasten
konzipiert
- Kompakt und einfach zu
installieren
- Integrierte Wägerollen-
station
- Edelstahl als Option
- Geringe Betriebskosten

Technische Daten

Milltronics MLC	
Betriebsart	
Messprinzip	DMS-Wägezellen messen die Last an Gurtförderern mit Flachgurten
Typische Applikation	Überwachung von Düngemittel, Tabak, Futter-Pellets, Zucker, Getreide
Betriebsverhalten	
Genauigkeit ¹⁾	± 0,5 ... 1,0 % der Gesamtmenge bei 25 ... 100 % des Betriebsbereichs
Wiederholgenauigkeit	± 0,1 %
Messstoffbedingungen	
Max. Temperatur des Materials	85 °C (185 °F)
Gurtausführung	
Gurtbreite	<ul style="list-style-type: none"> • 450 ... 1 200 mm • 18 ... 48 inch
Bandgeschwindigkeit	Maximal 2,0 m/s (400 fpm) ²⁾
Kapazität	Bis zu 50 t/h (55 STPH) ²⁾
Neigung des Gurtförderers	<ul style="list-style-type: none"> • ± 20° von der Horizontalen, feste Neigung • Bis zu ± 30° mit verringerter Genauigkeit
Rollenstationen	
Rollenstation des Gurtförderers	Waagrecht
Durchmesser der Rollenstationen	50 oder 60 mm (1.90 oder 2.30 inch)
Abstand zwischen den Rollenstationen	0,5 ... 1,5 m (1.6 ... 5.0 ft)

Milltronics MLC	
Wägezelle	
Konstruktiver Aufbau	Ausführung aus Edelstahl 1.4568 (17-4 PH) mit Deckel aus Edelstahl 1.4301 (304) Schutz Dehnungsmessstreifen: Polybutadien
Schutzart	IP67
Kabellänge	3 m (10 ft)
Versorgung	DC 10 V nominal, DC 15 V maximal
Ausgang	2 mV/V Versorgung bei Nennleistung der Wägezelle
Linearitätsabweichung	0,03 % der Ausgangsnennleistung
Hysterese	0,05 % der Ausgangsnennleistung
Wiederholgenauigkeit	0,03 % der Ausgangsnennleistung
Kapazität	10 oder 20 lb
Überlast	150 % der Nennkapazität, maximal 300 % der Nennkapazität
Temperatur	<ul style="list-style-type: none"> • -40 ... +85 °C (-40 ... +185 °F) Betriebsbereich • -10 ... +60 °C (14 ... 140 °F) kompensiert
Montagemaße	Für alle Kapazitäten identisch
Explosionsgefährdete Bereiche	Angaben auf Anfrage
Zulassungen	CE, RCM, EAC, KCC

¹⁾ Genauigkeit in Abhängigkeit von: Bei vom Werk geprüften Applikationen liegt der Wert der Gesamtmenge des Bandwaagensystems im Vergleich zu einer bekannten, verwogenen Materialprobe innerhalb der angegebenen Genauigkeit. Der Testwert Durchsatz muss innerhalb des angegebenen Bereichs für den Referenzwert Kapazität liegen und für die Dauer des Tests konstant gehalten werden. Die Mindestmenge für eine Materialvergleichsmessung muss einer Probe entsprechen, die bei Test-Förderstärke während drei Bandumläufen oder mindestens zehn Minuten Laufzeit (es gilt der jeweils größere Wert) erhalten wurde.

²⁾ Bei höheren Bandgeschwindigkeiten wenden Sie sich bitte an Siemens (http://www.automation.siemens.com/aspa_app).

Förderbandwaagen

Bandwaagen

Milltronics MLC

Auswahl- und Bestelldaten

Artikel-Nr.

Kurzangabe

Milltronics MLC Bandwaage

Genauigkeit ± 0,5 ... 1,0 % der Gesamtmenge bei 25 ... 100 % des Betriebsbereichs mit einer Kapazität bis zu 50 t/h (55 STPH).

➤ Klicken Sie auf die Artikel-Nr. zur Online-Konfiguration im PIA Life Cycle Portal.

Gurtbreite/Aufbau der Waage

Unlegierter Stahl mit Polyester-Lackierung (Kat. C5-M)

18 inch (457 mm)

24 inch (610 mm)

30 inch (762 mm)

36 inch (914 mm)

42 inch (1 067 mm)

48 inch (1 219 mm)

500 mm (20 inch)

650 mm (26 inch)

800 mm (32 inch)

1 000 mm (39 inch)

1 200 mm (47 inch)

450 mm (18 inch)

Edelstahl 304 (1.4301), glasperlengestrahlt (1 ... 6 µm, 40 ... 240 pin)

18 inch (457 mm)

24 inch (610 mm)

30 inch (762 mm)

36 inch (914 mm)

42 inch (1 067 mm)

48 inch (1 219 mm)

500 mm (20 inch)

650 mm (26 inch)

800 mm (32 inch)

1 000 mm (39 inch)

1 200 mm (47 inch)

450 mm (18 inch)

Kapazität der Wägezelle

10 lb (4,55 kg)

20 lb (9,09 kg)

Nicht festgelegt¹⁾

Abmessungen der Messrollenstation

50 mm (1.96 inch)²⁾

60 mm (2.40 inch)³⁾

1.90 inch (48,2 mm)⁴⁾

7MH7126-

1 A

1 B

1 C

1 D

1 E

1 F

1 G

1 H

1 J

1 K

1 L

1 M

2 A

2 B

2 C

2 D

2 E

2 F

2 G

2 H

2 J

2 K

2 L

2 M

A

B

X

1

2

5

Weitere Ausführungen

Artikel-Nr. mit „-Z“ ergänzen und Kurzangabe(n) hinzufügen.

Edelstahl-TAG-Schild [69 x 38 mm (2.7 x 1.5 inch)], Messstellenummer/-beschreibung (max. 27 Zeichen), im Klartext angeben.

Referenznummer Application Engineering (max. 15 Zeichen), im Klartext angeben.

Herstellerzertifikat: nach EN 10204-2.2

FDA-kompatible Ausführung. Kabelrohre und Verschraubungen für Lebensmittelanwendungen gemäß FDA-/USDA-Normen

Betriebsanleitung

Die gesamte Dokumentation ist zum kostenfreien Download erhältlich in unterschiedlichen Sprachen unter:

<https://www.siemens.de/waegetechnik/dokumentation>

Ersatzteile

Wägezelle, 10 lb (4,55 kg), aus Edelstahl 17-4 PH (1.4568) mit Deckel aus Edelstahl 304 (1.4301), einschließlich Montagematerial

Wägezelle, 20 lb (9,09 kg), aus Edelstahl 17-4 PH (1.4568) mit Deckel aus Edelstahl 304 (1.4301), einschließlich Montagematerial

Ersatz-Schutzschlauch für Wägezellenkabel

FDA-konformer Ersatz-Schutzschlauch für Wägezellenkabel

Ersatz-Montagematerial für Wägezelle

Milltronics MLC Justagegewicht [Edelstahl 304 (1.4301)]

Für Waagen mit Gurtbreite von 18 inch oder 500 mm oder 450 mm

1.05 lb (0,47 kg)

1.63 lb (0,73 kg)

2.35 lb (1,06 kg)

3.21 lb (1,45 kg)

Für Waagen mit Gurtbreite von 24 inch oder 650 mm

1.38 lb (0,62 kg)

2.15 lb (0,97 kg)

3.11 lb (1,41 kg)

4.24 lb (1,91 kg)

Für Waagen mit Gurtbreite von 30 inch oder 800 mm

1.72 lb (0,77 kg)

2.67 lb (1,21 kg)

3.85 lb (1,73 kg)

5.26 lb (2,37 kg)

Für Waagen mit Gurtbreite von 36 inch oder 1 000 mm

2.05 lb (0,92 kg)

3.19 lb (1,44 kg)

4.56 lb (2,07 kg)

6.29 lb (2,83 kg)

Für Waagen mit Gurtbreite von 42 inch oder 1 000 mm

2.38 lb (1,07 kg)

3.71 lb (1,67 kg)

5.35 lb (2,41 kg)

7.31 lb (3,29 kg)

Für Waagen mit Gurtbreite von 48 inch oder 1 200 mm

2.72 lb (1,22 kg)

4.23 lb (1,92 kg)

6.06 lb (2,75 kg)

8.34 lb (3,75 kg)

Hinweis: Justagezubehör ist separat zu bestellen.

Y15

Y31

C11

K01

Artikel-Nr.

PBD-23900244

PBD-23900245

7MH7723-1NA

7MH7723-1QL

A5E44809390

7MH7724-1AL

7MH7724-1AM

7MH7724-1AN

7MH7724-1AP

7MH7724-1AQ

7MH7724-1AR

7MH7724-1AS

7MH7724-1AT

7MH7724-1AU

7MH7724-1AV

7MH7724-1AW

7MH7724-1AX

7MH7724-1AY

7MH7724-1BA

7MH7724-1BB

7MH7724-1BD

7MH7724-1BE

7MH7724-1BF

7MH7724-1BG

7MH7724-1BH

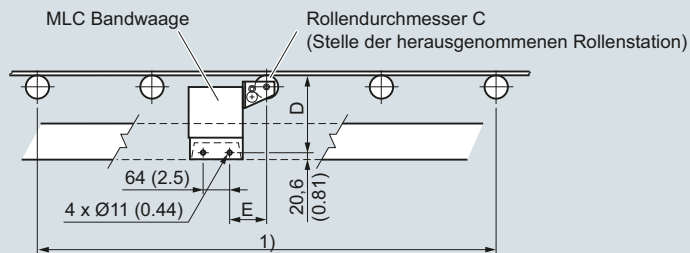
7MH7724-1BJ

7MH7724-1BK

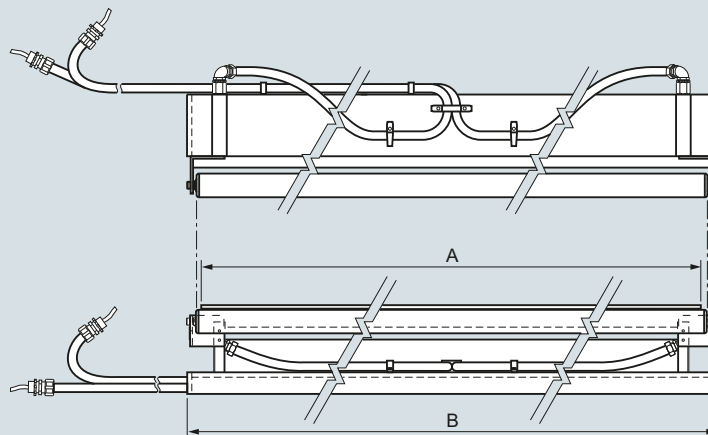
7MH7724-1BL

Maßzeichnungen

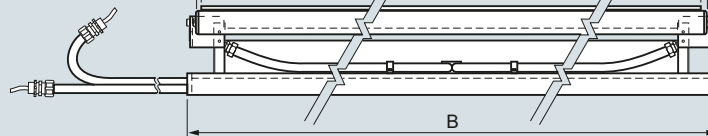
Installation



Draufsicht



Ansicht von vorne



1) Bei eingehausten Gurten sollte diese Einhausung ausgeschnitten werden, um den Einbau der MLC und mindestens zwei (idealerweise vier) weiterer Rollenstationen zu ermöglichen.

Zollsystem [Maße in inch (mm)]

Größe der Waage	A Rollenbreite	Maß B	Maß C	Maß D	Maß E
18 (457)	18 (457)	19 (483)	1,90 (48,3)	6,19 (157)	3,5 (89)
24 (610)	24 (610)	25 (635)	1,90 (48,3)	6,19 (157)	3,5 (89)
30 (762)	30 (762)	31 (787)	1,90 (48,3)	6,19 (157)	3,5 (89)
36 (914)	36 (914)	37 (940)	1,90 (48,3)	6,19 (157)	3,5 (89)
42 (1 067)	42 (1 067)	43 (1 092)	1,90 (48,3)	6,19 (157)	3,5 (89)
48 (1 219)	48 (1 219)	49 (1 245)	1,90 (48,3)	6,19 (157)	3,5 (89)

Metrisches System [Maße in mm (inch)]

Größe der Waage	A Rollenbreite	Maß B	Maß C	Maß D	Maß E
450 (17.72)	450 (17.72)	500 (19.69)	50 (1.97)	158 (6.22)	96 (3.78)
500 (19.69)	500 (19.69)	550 (21.65)	50 (1.97)	158 (6.22)	96 (3.78)
650 (25.59)	650 (25.59)	700 (27.56)	50 (1.97)	158 (6.22)	96 (3.78)
800 (31.50)	800 (31.50)	850 (33.46)	50 (1.97)	158 (6.22)	96 (3.78)
1 000 (39.37)	1 000 (39.37)	1 050 (41.34)	60 (2.36)	158 (6.22)	96 (3.78)
1 200 (47.24)	1 200 (47.24)	1 250 (49.21)	60 (2.36)	158 (6.22)	96 (3.78)

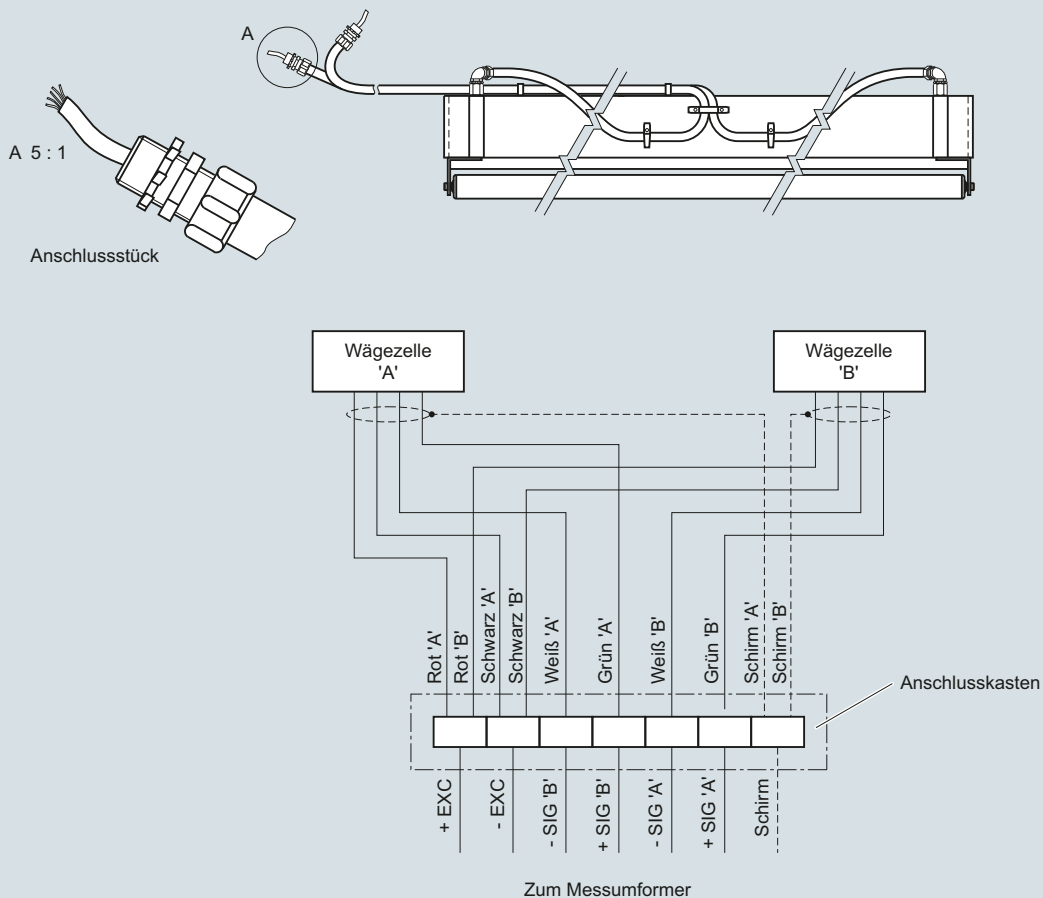
MLC, Maße in mm (inch)

Förderbandwaagen

Bandwaagen

Milltronics MLC

Schaltpläne



Hinweis:
Die Anordnung von Kabeln und Leitungen kann vom gezeigten Beispiel abweichen.

MLC Anschlüsse